

RELÈ STATICI SERIE SSR15
SSR15 SERIES SOLID STATE RELAYS

Rev. 02-2022



- * Led tensione ingresso
- * Corrente nominale 25A
- * Commutazione zero crossing
- * Tensione di uscita fino a 280 VAC
- * Bassa corrente pilotaggio
- * Tensione di picco fino a 600V
- * Isolamento ingresso uscite 4000V
- * Protezione con filtro RC
- * Omologazioni CE

- * Input voltage led
- * Rated operational current up to 25A
- * Commutation zero crossing
- * Output voltage up to 280VAC
- * Low control current
- * Peak voltage up to 600V
- * 4000V input-output insulation
- * RC filter protection
- * CE certification

TABELLA SELEZIONE - SELECTION TABLE			
TIPO DI COMMUTAZIONE ZERO CROSSING ZERO CROSSING COMMUTATION			
Corrente di uscita Output current	Tensione di uscita Output voltage	Tensione di ingresso Input voltage	Modello Model
25 A	25 - 280 VAC	4 - 32 VDC	SSR15-25240A

DATI TECNICI USCITA - OUTPUT TECHNICAL DATA	
Modello Model	SSR15-25240A
Tensione nominale Nominal voltage	240 VAC
Campo tensione di carico Load voltage range	24-280 VAC
Picco ripetitivo allo stato di OFF Repetitive peak off-state voltage	600 VAC
Corrente uscita Output current	25 A
Corrente di spunto non ripetitiva Non repetitive surge peak on state current <i>t</i> = 10 ms	208 A
I ² t per scelta fusibile I ² t rating <i>t</i> = 10 ms	259 A ² /S
Tempo critico salita tensione allo stato di off Critical rate of rise of off-state voltage	475 V/μs
Caduta di tensione in uscita Output voltage drop	1,6 VAC
Perdita di corrente allo stato di off Off-stage leakage current	10 mA
Corrente minima di funzionamento Minimum working current	100 mA

DATI TECNICI ENTRATA - INPUT TECHNICAL DATA	
Modello Model	SSR15-25240A
Tensione ingresso Input voltage	4-32 VDC
Corrente di pilotaggio Control current range	3-20 mA
Tensione di innesco Control pick-up voltage	4 VDC
Tensione di disinnesco Control drop-out voltage	1 VDC

CONFORMI ALLE NORMATIVE EC/ EC REFERENCE STANDARDS

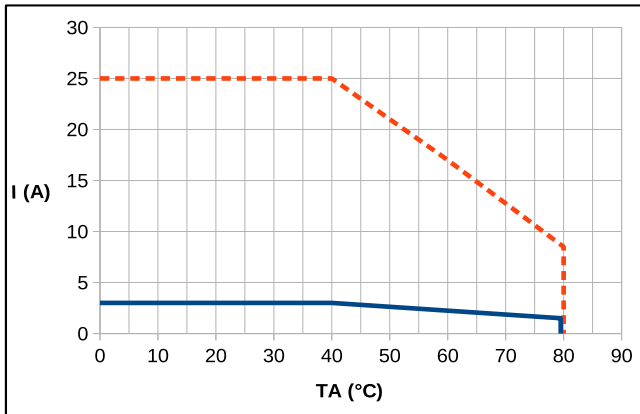
CERTIFICAZIONI UL-CSA / UL-CSA CERTIFICATION
File-N. E234472

Gli SSR devono essere montati sui dissipatori di calore (vedere DISSIPATORI - HEAT SINK pag. 86).
 SSRs must be mounted on heatsinks (see DISSIPATORI - HEAT SINK pag. 86).
 Per il montaggio degli SSR sul dissipatore di calore, è necessario utilizzare grasso termico o il thermal pad.
 For SSRs mounting on the heatsink, it is necessary to use thermal grease or thermal pad.

DATI TECNICI ENTRATA/USCITA - INPUT/OUTPUT TECHNICAL DATA	
Modello Model	SSR15-25240A
Massimo ritardo chiusura per commutazione zero crossing Maximum closing delay for zero crossing commutation	10 ms
Massimo ritardo apertura per commutazione zero crossing istantanea Maximum opening delay for zero crossing-istant commutation	10 ms
Isolamento Isolation voltage	4000 V

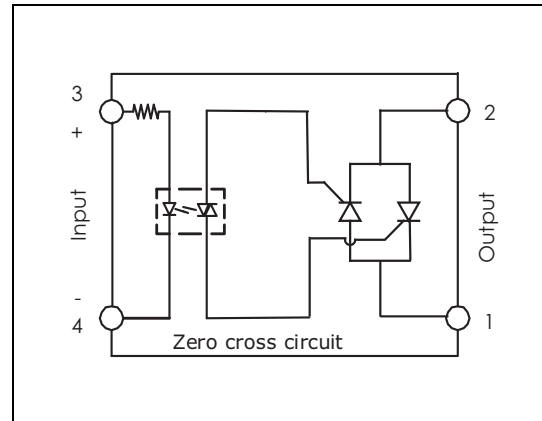
DATI TERMICI - THERMAL DATA	
Temperatura di funzionamento Operating temperature	-30 ÷ 80 °C
Temperatura di stoccaggio Storage temperature	-30 ÷ 80 °C

CURVE DI DERATING - DERATING CURVES

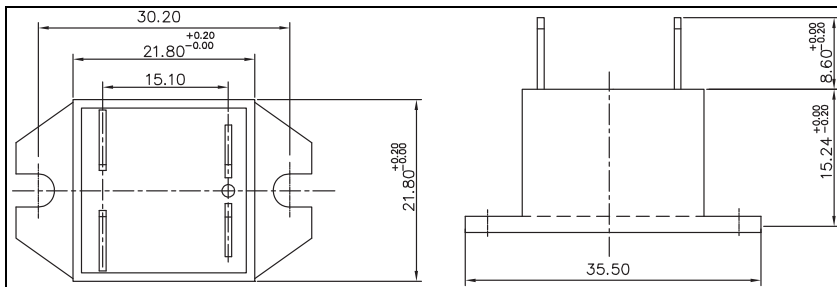


— Aria libera / Free air
- - - - Con dissipatore / Heat sink (2 °C/W)

SCHEMA DI COLLEGAMENTO - WIRING DIAGRAM



DIMENSIONI - DIMENSIONS



CONFORMI ALLE NORMATIVE CE
EC REFERENCE STANDARDS

ACCESSORI - ACCESSORIES

ACCESSORI - ACCESSORIES FOR SOLID STATE RELAYS pag. 86

VARISTORI (MOV) - METAL OXIDE VARISTORS (MOV.) pagina 86

DISSIPATORI - HEAT SINK pag. 86