

Optische Signalgeber LED-Beacons

LED-SIGNALLEUCHTEN (24 V)

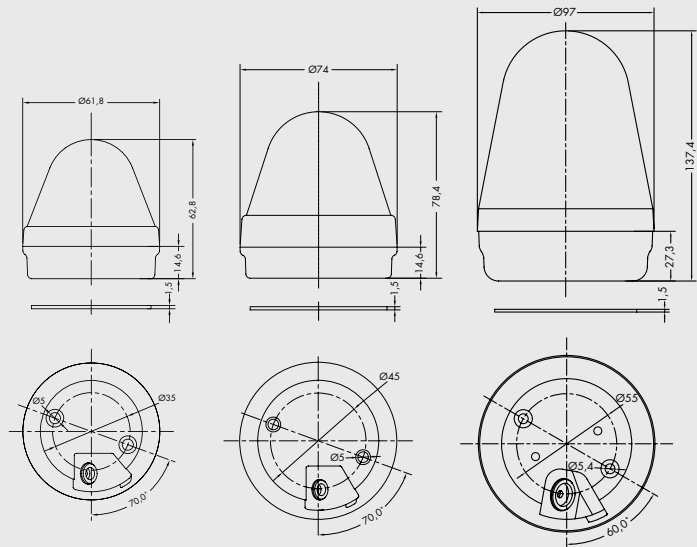
- | Geringe Stromaufnahme
- | Robuste Konstruktion
- | Schutzklasse IP65
- | Einfache Installation
- | Flexible Einsatzmöglichkeiten
- | Langlebige LED-Technik
(ca. 50000 Stunden)

2 Funktionen einstellbar:
Dauerlicht, Blinklicht
2 settings adjustable:
continuous light,
indicate flash light



LED-BEACONS (24 V)

- | Low current consumption
- | Robust construction
- | IP65
- | Easy installation
- | Flexible options of use
- | Durable LED technology
(ca. 50000 h)



SPEZIFIKATIONEN | SPECIFICATIONS

Model	CO BL 50 2F (Standardversion)	CO BL 70 2F (Standardversion)	CO BL 90 2F (Standardversion)
Spannungsbereich Operating voltage	24 V AC/DC	24 V AC/DC	24 V AC/DC
Stromaufnahme Current consumption	45 mA	65 mA	85 mA
Schutzklasse IP rating	IP65	IP65	IP65
Temperaturbereich Operating temperature	-25 °C bis +70 °C -25 °C to +70 °C	-25 °C bis +70 °C -25 °C to +70 °C	-25 °C bis +70 °C -25 °C to +70 °C
Gehäusefarbe Body colour	schwarz black	schwarz black	schwarz black
Linsenfarbe Lens colour	rot, gelb, grün, blau, klar red, amber, green, blue, clear	rot, gelb, grün, blau, klar red, amber, green, blue, clear	rot, gelb, grün, blau, klar red, amber, green, blue, clear
Material Construction	Linse PC/Socket MPPPO Lens PC/Base MPPPO	Linse PC/Socket MPPPO Lens PC/Base MPPPO	Linse PC/Socket MPPPO Lens PC/Base MPPPO
Leistungsaufnahme Power consumption	1,0 W 1.0 W	1,2 W 1.2 W	2,4 W 2.4 W

Produktdetails siehe Technische Information. | Product details see technical information.

Weitere Produktdetails siehe Bedienungsanleitung unter www.compro.de | For further product details see operating instructions at www.compro.de. Die Stromaufnahme ist abhängig von der Versorgungsspannung. Eine Änderung der Ton-, Lautstärke- oder Blitzeinstellungen wirkt sich auf die Stromaufnahme aus. Änderungen und Irrtümer vorbehalten. Es gelten die Allgemeinen Geschäftsbedingungen. | Supply current range is based on variation of the supply voltage. A change in tone, volume or beacon settings will also impact the supply current. Rights reserved to change specifications without prior notice. Terms and Conditions apply.