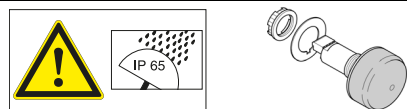


- Ⓓ Anschluss **ausschließlich** durch ausgebildete Elektro-Fachkräfte.
- ⒼⒸ Electrical connection is to be made by trained electrical specialists **only**.
- Ⓕ Le branchement doit **uniquement** être effectué par des professionnels.
- Ⓘ Il collegamento deve essere eseguito **solo** da elettricisti specializzati.
- Ⓔ La conexión **sólo** debe ser realizada por electricistas debidamente formados.
- ⒻⒿ A ligação deve ser feita **exclusivamente** por profissional elétrico especializado.
- ⒼⒾ De aansluiting mag **enkel** gebeuren door erkende vakmensen.
- ⒸⒿ Připojení smí **provádět** pouze kvalifikovaný personál.
- ⒶⒻ Podłączenie **wyłącznie** przez specjalistów-elektryków.
- ⒻⒿ Liittäminen kuuluu **ainoastaan** koulutettujen sähköalan ammattilaisten tehtäviin.
- ⒸⒶⒻ Подключение проводится только специалистом-электриком.
- ⒻⒿ Bağlantı **sadece** eğitimli elektrik teknisyenleri tarafından yapılmalıdır.
- ⒸⒶⒻ 布线需由专业电工执行



239 482 55 24 V DC, ≤ 75 mA

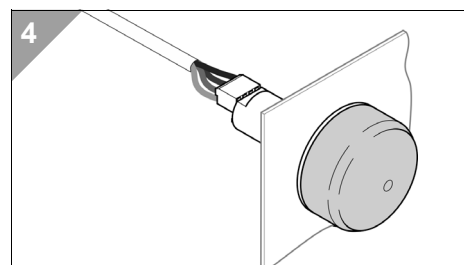
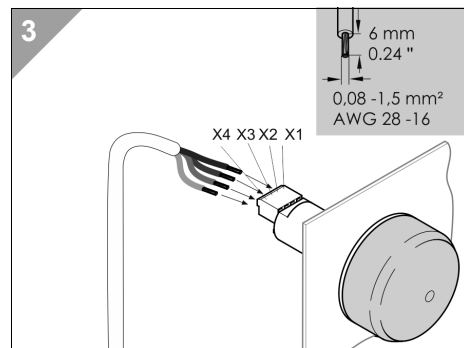
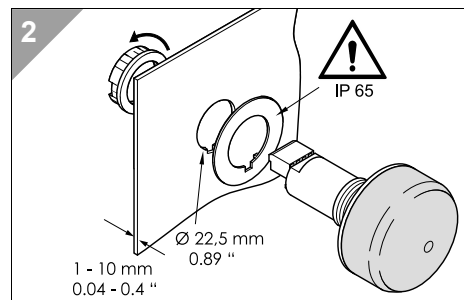
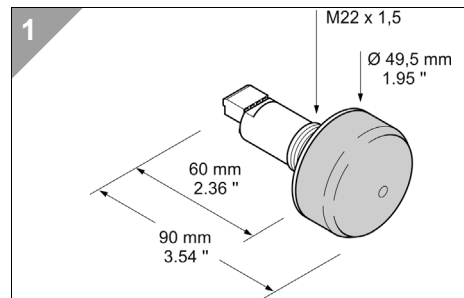
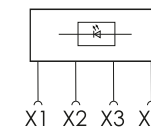


Tabelle 1, table 1, tableau 1



X1	X2	X3	X4	Colour
			COM	OFF
		24V DC	COM	RD
	24V DC		COM	GN
	24V DC	24V DC	COM	YE
24V DC			COM	BU
24V DC	24V DC	24V DC	COM	WH