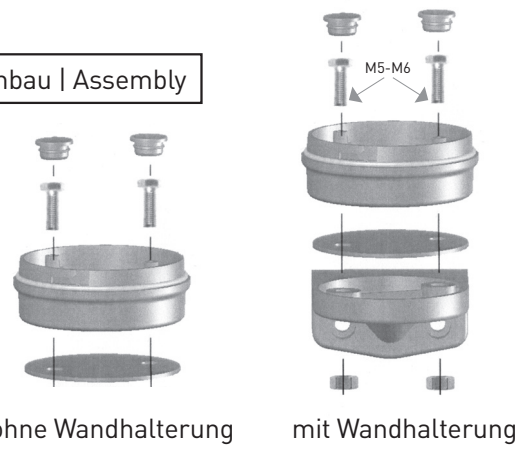
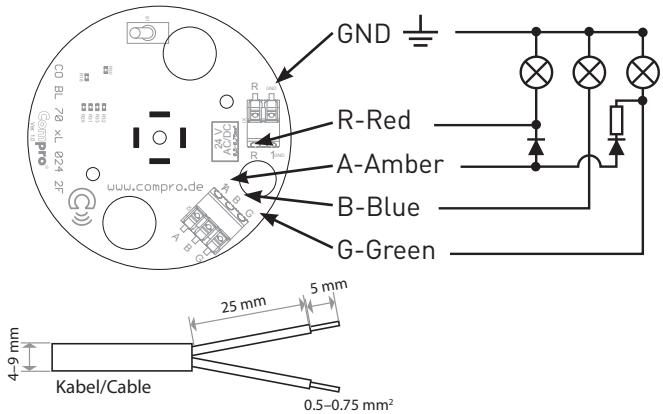


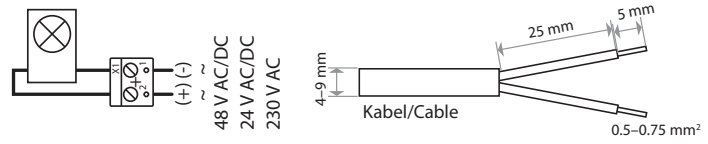
Zusammenbau | Assembly



Anschluss/Port CO BL 70/90 RGBA 024 2F



Anschluss/Port CO BL 50/70/90 0.5 ... 1.5 mm²



www.compro.de

Beacon

LED-MULTIFUNKTIONS-BLITZLEUCHE
LED-MULTIFUNCTION FLASHLIGHT



- UV-beständig/UV-resistant
- 25° bis/to +70° C
- IP 65
- 2-15 Funktionen/Functions

V. 6.1

Compro[®]
ELECTRONIC GMBH
Light & Sound

Beim Alten Flugplatz 3 · 49377 Vechta · Germany
Tel. +49 (0) 4441 89112-50 · Fax +49 (0) 4441 89112-55

Compro[®]
ELECTRONIC GMBH
Light & Sound

Beacon

LED-MULTIFUNKTIONS-BLITZLEUCHE
LED-MULTIFUNCTION FLASHLIGHT

Beschreibung

Die Compro LED Multifunktion Leuchten der Serien CO BL 50, 70 und 90 sind mit ihren unterschiedlich einstellbaren Funktionen und großem Spannungsbereich (12–24/24/48 V AC/DC und 230 V AC) vielseitig einsetzbar.

Das umfangreiche Zubehör rundet das Gesamtportfolio ab und macht die LED-Leuchte zu einem universell einsetzbaren Produkt.

Description

The Compro LED Multifunction Beacons of the series CO BL 50, 70 and 90 are adjusted with their different adjustable functions and a large voltage range (12–24/24/48 V AC/DC and 230 V AC) are applicable for many purposes.

The extensive range of accessories completes this product assortment and turns the LED-light into a very versatile product.

Produkte | Products

CO	BL	XO	XL	XX	XF
Compro	Blitzleuchte Flashlight	Größe Size	Farbe Colour	Betriebsspannung Voltage	Funktion Function
		50	A = gelb yellow	12–24 V	15F
		70	R = rot red	24 V	3F
		90	G = grün green	48 V	2F
			B = blau blue	230 V	
			CL = weiß white	+/- 3 V	

Der Spannungsbereich der Beacon mit 15 F liegt zwischen 12 und 24 V.
The voltage of the beacon with 15 F ranges from 12 to 24 V.

Produkte | Products

Bestell-Nr. Order nr.	Ausführung Version	Leistung Power	H mm	UB in V
CO BL 50 AL 024 15F	4 x 3 LEDs Piranha	1 W	61,5	12–24
CO BL 50 RL 024 15F				
CO BL 50 GL 024 15F				
CO BL 50 BL 024 15F				
CO BL 50 CL 024 15F	8 x 4 LEDs Piranha	1,5 W	74	
CO BL 70 AL 024 15F				
CO BL 70 RL 024 15F				
CO BL 70 GL 024 15F				
CO BL 70 BL 024 15F	8 x 3 LEDs Piranha	3 W	95,5	
CO BL 70 CL 024 15F				
CO BL 90 AL 024 15F	8 x 8 LEDs Piranha	3 W	95,5	
CO BL 90 RL 024 15F				
CO BL 90 GL 024 15F				
CO BL 90 BL 024 15F				
CO BL 90 CL 024 15F	8 x 6 LEDs Piranha	3 W	95,5	
CO BL 90 GL 024 15F				
CO BL 90 BL 024 15F	8 x 6 LEDs Piranha	3 W	95,5	
CO BL 90 CL 024 15F				
CO BL 50 AL 024 2F	4 x 3 LEDs	1 W	61,5	24
CO BL 50 RL 024 2F				
CO BL 50 GL 024 2F				
CO BL 50 BL 024 2F				
CO BL 50 CL 024 2F	4 x 4 LEDs	1 W	74	24
CO BL 70 AL 024 2F				
CO BL 70 RL 024 2F				
CO BL 70 GL 024 2F				
CO BL 70 BL 024 2F	4 x 3 LEDs	1 W	74	48
CO BL 70 CL 024 2F				
CO BL 70 AL 048 3F	4 x 4 LEDs	1 W	74	48
CO BL 70 RL 048 3F				
CO BL 70 GL 048 3F				
CO BL 70 BL 048 3F				
CO BL 70 CL 048 3F	4 x 3 LEDs	3 x 1 W	74	24
CO BL 70 RGBA 024 2F				
CO BL 90 AL 024 2F	4 x 8 LEDs	2,4 W	95,5	24
CO BL 90 RL 024 2F				
CO BL 90 GL 024 2F				
CO BL 90 BL 024 2F				
CO BL 90 CL 024 2F	8 x 8 LEDs	4,8 W	95,5	24
CO BL 90 AL 024 3F				
CO BL 90 RL 024 3F				
CO BL 90 GL 024 3F				
CO BL 90 BL 024 3F	8 x 6 LEDs	4,8 W	95,5	48
CO BL 90 CL 024 3F				
CO BL 90 AL 048 3F	8 x 8 LEDs	4,8 W	95,5	48
CO BL 90 RL 048 3F				
CO BL 90 GL 048 3F				
CO BL 90 BL 048 3F				
CO BL 90 CL 048 3F	8 x 6 LEDs	3 x 2 W	95,5	24
CO BL 90 CL 048 3F				
CO BL 90 RGBA 024 2F	4 x 6 LEDs	3 x 2 W	95,5	24
CO BL 90 RL 230 3F				
CO BL 90 RL 230 3F	8 x 8 LEDs	4,8 W	95,5	230

Funktionstabelle | Function table

	DIP 1 2 3 4	Funktion Functions	ca. Hz	Lichtbild light character	
15F	0	Dauerlicht Permanent light	⊖	—	
	1	Blitzlicht (schnell) Flashlight (fast)		---	
	2	Doppel-Blitzlicht (schnell) Double Flashlight (fast)		----	
	3	Rundumlicht links (schnell) Round left (fast)		⤵	
	4	Rundumlicht rechts (schnell) Round right (fast)		⤴	
	5	Aufleuchtendes Licht (schnell) up light (fast)		⚡	
	6	Abdunkelndes Licht (schnell) darkening light (fast)		⚡	
	7	Auf-/Ableuchtendes Licht (schnell) up and down light (fast)		⤴	
	8	Demonstrations-Effekt Demo	5 x alle Funktionen 5 x all functions		
	9	Blitzlicht (normal) Flashlight (regular)	1,6	---	
	10	Doppel-Blitzlicht (normal) Double Flashlight (regular)		----	
	11	Rundumlicht links (normal) Round left (regular)		⤵	
	12	Rundumlicht rechts (normal) Round right (regular)		⤴	
	13	Aufleuchtendes Licht (normal) up light (regular)		⚡	
	14	Abdunkelndes Licht (normal) darkening light (regular)		⚡	
15	Auf-/Ableuchtendes Licht (normal) up and down light (regular)		⤴		
3F	1 S1	Dauerlicht Permanent light	⊖	—	
	2 S2	Blitzlicht Flashlight	●	---	
	3	Blinklicht Blinking light	●	---	
	Freq.	Frequenz über Potentiometer stufenlos einstellbar. Frequency adjustable via potentiometer			
2F	1	Dauerlicht Permanent light	⊖	—	
	2	Blitzlicht Flashlight		---	

