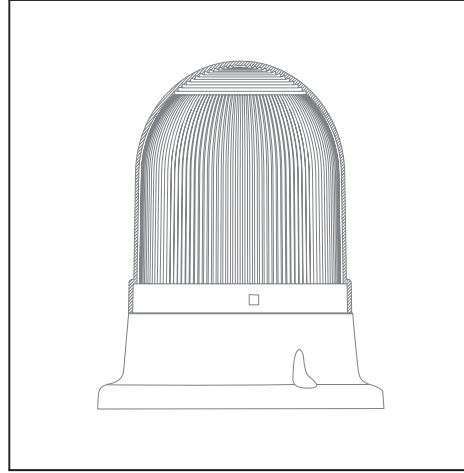
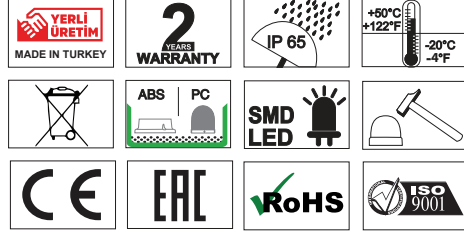


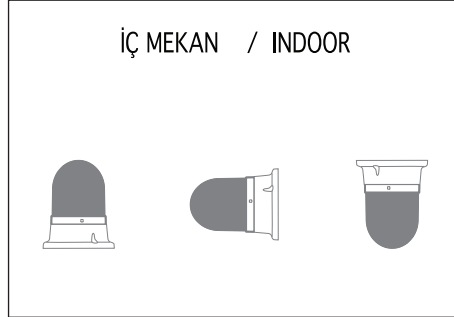
SNT - RGB SERİSİ / SERIES
MODEL: 74 - RGB 74-B-RGB



MUCCO
WARNING LAMPS



- Ürünün Bağlantısı En Az Elektrik Teknisyenleri Tarafından Yapılmalıdır.
 - Ürün İç Ve Dış Mekanda Kullanılabilir.
 - Ürünün İç Ve Dış Mekana Uyumluluğu Resimdeki Gibidir.
 - Ürün Titreşim Ve Isının En Az Olduğu Yere Montaj Edilmelidir.
- Electrical connection must be carried out at least by trained electrical specialists.
 - The product can be used indoors and outdoors.
 - The interior and exterior compatibility of the product is like the picture.
 - The product should be installed where the vibration and heat is minimum.



Model	Voltaj/Power Supply	Akım/Current(mA)Max.
SNT-74-RGB	12V/DC	47 mA
SNT-74-RGB	24V/DC	38 mA
SNT-74-B-RGB	12V/DC	156 mA
SNT-74-B-RGB	24V/DC	107 mA

Melodi/Melody	Ses Şiddeti /Sound Intensity(dB) (10cm)	Ses Şiddeti /Sound Intensity(dB)(1m)
M1	85	70
M2	77	65
M3	98	84
M4	98	88
M5	90	78
M6	96	91
M7	96	84
M8	88	75

* Değerler +/- %5 değişiklik gösterebilir.

* Values may vary by +/- %5.

Model	Ağırlık/Weight	Renk/Color
SNT-74-RGB	245gr	(1) Kırmızı/Red (2) Yeşil/Green
SNT-74-B-RGB	251gr	(3) Sarı/Yellow (4) Mavi/Blue



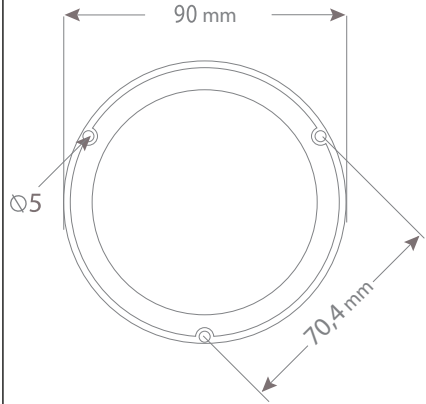
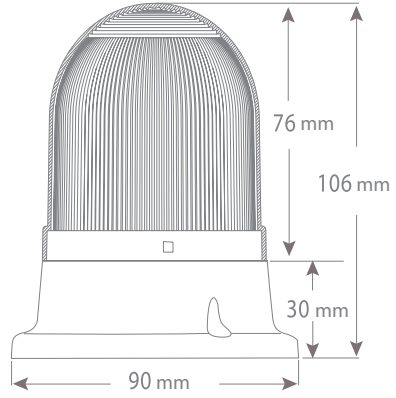
Epilepsi hastalığı olanların kullanmaması önerilir.
It is recommended that people with epilepsy should not use it.

ŞİNYALTEKONİK ELEKTRİK OTOMASYON İTH. İHR. SAN ve TİC. LTD. ŞTİ.
İzmitli O.S.B. Çiğim Sanatçılarları Os. Sk.
2. Ado C Blok No: 122 Başpaşahis / İzmit
Tel: +90 (212) 282 47 48 / Faks: +90 (212) 282 47 46
www.ikazlambasi.com

MUCCO
WARNING LAMPS

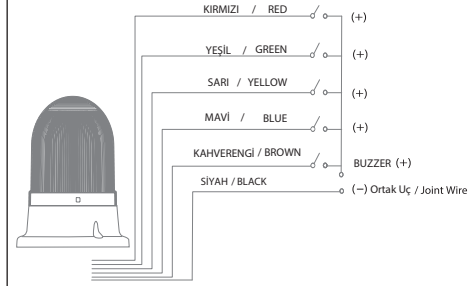
1

ÖLÇÜLER / DIMENSIONS



2

12V-24V/DC



2a



- Rgb ürünler akım korumalıdır.
- PLC'ye direk bağlanabilir
- Rgb products are current protected.
- They can connect to PLC directly.

YEDEK PARÇALAR / SPARE PARTS



SNT - 70LT