

4 in 1

LED-SIGNALLEUCHTEN MULTICOLOUR

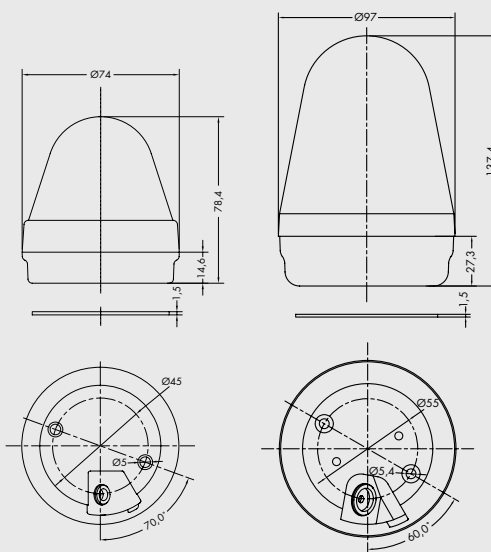
- | 4 Grundfarben in einem Modul
- | Geringe Stromaufnahme
- | Robuste Konstruktion
- | Schutzklasse IP65
- | Einfache Installation
- | Flexible Einsatzmöglichkeiten
- | Langlebige LED-Technik
(ca. 50000 Stunden)
- | Simple Ansteuerung
- | Schlagfestes Gehäuse



2 Funktionen einstellbar:
Dauerlicht, Blinklicht
2 settings adjustable:
continuous light,
indicate flash light

LED-BEACONS MULTICOLOUR

- | 4 basic colours in one module
- | Low power consumption
- | Robust construction
- | Easy assembly
- | Flexible options of use
- | Durable LED technology
(ca. 50000 h)
- | Easy control
- | Impact-proof case



SPEZIFIKATIONEN | SPECIFICATIONS

Model	CO BL 70 RGBA 2F (Standardversion)	CO BL 90 RGBA 2F (Standardversion)
Spannungsbereich Operating voltage	24 V AC/DC	24 V AC/DC
Stromaufnahme Current consumption	40–120 mA	80–320 mA
Schutzklasse IP rating	IP65	IP65
Temperaturbereich Operating temperature	-25 °C bis +70 °C -25 °C to +70 °C	-25 °C bis +70 °C -25 °C to +70 °C
Gehäusefarbe Body colour	schwarz black	schwarz black
Linsenfarbe Lens colour	klar clear	klar clear
Grundfarben LED colour	rot, gelb, grün, blau red, amber, green, blue	rot, gelb, grün, blau red, amber, green, blue
Material Construction	Linse PC/Socket MPPPO Lens PC/Base MPPPO	Linse PC/Socket MPPPO Lens PC/Base MPPPO

Produktdetails siehe Technische Information. | Product details see technical information.

Weitere Produktdetails siehe Bedienungsanleitung unter www.compro.de | For further product details see operating instructions at www.compro.de. Die Stromaufnahme ist abhängig von der Versorgungsspannung. Eine Änderung der Ton-, Lautstärke- oder Blitzeinstellungen wirkt sich auf die Stromaufnahme aus. Änderungen und Irrtümer vorbehalten. Es gelten die Allgemeinen Geschäftsbedingungen. | Supply current range is based on variation of the supply voltage. A change in tone, volume or beacon settings will also impact the supply current. Rights reserved to change specifications without prior notice. Terms and Conditions apply.