

INFORMACJE

SYGNALIZATOR LED RGB

Numer katalogowy: MU-SNT-74-RGB-000

Kod producenta: SNT-74-RGB

Napięcie zasilania 12-24 V DC

Numer katalogowy: MU-SNT-74-B-RGB-0 *

Kod producenta: SNT-74-B-RGB

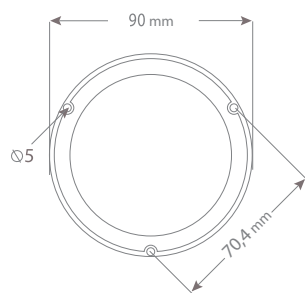
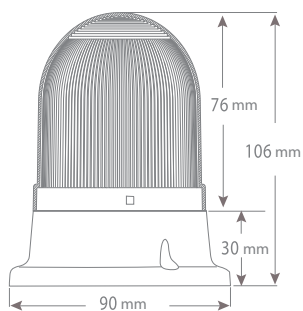
Napięcie zasilania 12-24 V DC

* - z modułem dźwiękowym



Opis

- RGB SMD LED (50 000 godzin żywotności)
- 8 melodii do wyboru za pomocą przycisku*
- 4 kolory: czerwony, zielony, żółty, niebieski
- 4 efekty świetlne do wyboru za pomocą przycisku
- natężenie dźwięku do 91 dB (w zależności od melodii)*
- obudowa ABS
- klosz PC
- uchwyt ścienny jako opcja
- odporność na wodę, pył, ciepło i promieniowanie UV
- z wyprowadzonymi przewodami
- 12-24 V DC



uchwyt ścienny



SNT-70LT

12 V - 24 V/DC

