

 **DANGER**

- (D) Anschluss **ausschließlich** durch ausgebildete Elektro-Fachkräfte.
- (GB) Electrical connection is to be made by trained electrical specialists **only**.
- (F) Le branchement doit **uniquement** être effectué par des professionnels.
- (I) Il collegamento deve essere eseguito **solo** da elettricisti specializzati.
- (E) La conexión **sólo** debe ser realizada por electricistas debidamente formados.
- (PT) A ligação deve ser feita **exclusivamente** por profissional elétrico especializado.
- (NL) De aansluiting mag **enkel** gebeuren door erkende vakmensen.
- (CZ) Připojení smí **provádět** pouze kvalifikovaný personál.
- (PL) Podłączenie **wyłącznie** przez specjalistów-elektryków.
- (FI) Liittäminen kuuluu **ainoastaan** koulutettujen sähköalan ammattilaisten tehtäviin.
- (RUS) Подключение проводится только специалистом-электриком.
- (TR) Bağlantı **sadece** eğitimli elektrik teknisyenleri tarafından yapılmalıdır.
- (CN) 布线需由专业电工执行

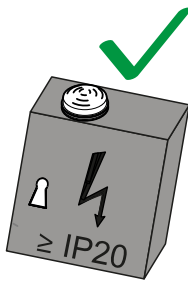
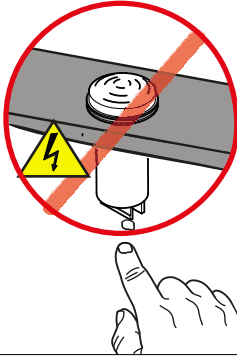
 **DANGER**

EMC

- (D) **WARNUNG!** Dies ist ein Gerät der Klasse A. Dieses Gerät kann im Wohnbereich Funkstörungen verursachen. In diesem Fall kann vom Betreiber verlangt werden, angemessene Maßnahmen durchzuführen.
- (GB) **WARNING!** This is a Class A device. This device can cause radio interference in household areas. In this case the user should adopt appropriate measures.
- (F) **AVERTISSEMENT!** Il s'agit d'un appareil de classe A. Cet appareil peut être la source d'interférences radio en zone d'habitation. Il se peut dans ce cas, qu'il soit demandé à l'utilisateur de prendre des mesures adéquates.



**⚠ DANGER** 107 000 68  
107 000 77



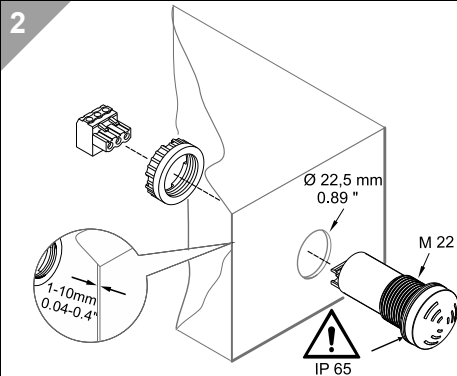
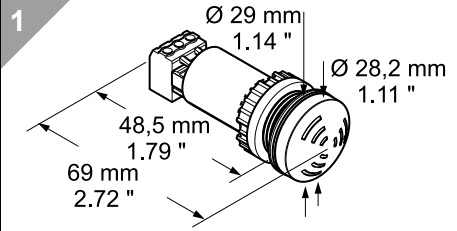
80 dB (10 cm),  
f = 2400 Hz (12 V : f = 3200 Hz)

107 000 54	12 V = (9,6-14,4 V), < 10 mA
107 000 75	24 V ≈ (12-30 V), 8 mA
107 000 77	115 V ≈ (70-150 V), 8 mA
107 000 68	230 V ≈ (110-240 V), 50-60 Hz, 8 mA



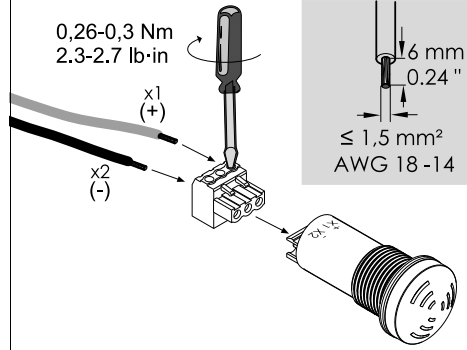
1 Hz, 80 dB (10 cm)  
f = 2400 Hz (12 V : f = 3200 Hz)

107 010 54	12 V = (9,6-14,4 V), < 10 mA
107 010 75	24 V ≈ (12-30 V), 8 mA
107 010 77	115 V ≈ (70-150 V), 8 mA
107 010 68	230 V ≈ (110-240 V), 50-60 Hz, 8 mA



3 3a - 107 000 68, 107 000 75, 107 000 77  
107 000 54, 107 010 54

**⚠ DANGER**



931010700101\_AC  
310.107.001

