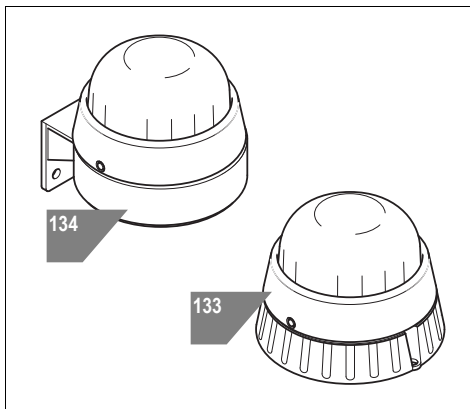
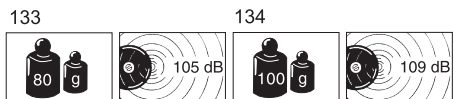
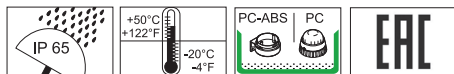


IEC 62080



310.133.001.0215

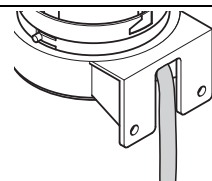
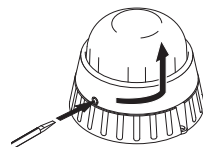
© D



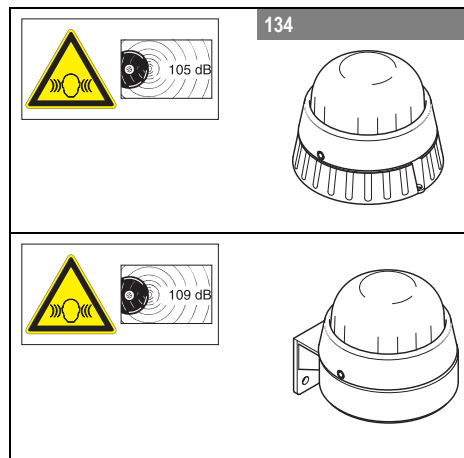
WERMA Signaltechnik GmbH + Co. KG  
 D-78604 Rietheim-Weilheim  
 Telefon +49 (0)7424 / 9557-0  
 Telefax +49 (0)7424 / 9557-44  
 info@werma.com  
 www.werma.com



- Ⓓ Anschluss **ausschließlich** durch ausgebildete Elektro-Fachkräfte.
- ⒼⒷ Electrical connection is to be made by trained electrical specialists **only**.
- Ⓕ Le branchement doit **uniquement** être effectué par des professionnels.
- Ⓘ Il collegamento deve essere eseguito **solo** da elettricisti specializzati.
- Ⓔ La conexión **sólo** debe ser realizada por electricistas debidamente formados.
- Ⓟ A ligação deve ser feita **exclusivamente** por profissional elétrico especializado.
- ⓃⓁ De aansluiting mag **enkel** gebeuren door erkende vakmensen.
- ⒸⓏ Připojení smí **provádět** pouze kvalifikovaný personál.
- ⓅⓁ Podłączenie **wyłącznie** przez specjalistów-elektryków.
- ⒻⒾ Liittäminen kuuluu **ainoastaan** koulutettujen sähköalan ammattilaisten tehtäviin.
- ⓇⓊⓈ Подключение проводится только специалистом-электриком.
- ⒽⓇ Bağlantı **sadece** eğitimli elektrik teknisyenleri tarafından yapılmalıdır.
- ⒸⓃ 布线需由专业电工执行



133



	$I_0 < 500 \text{ mA} / 24 \text{ V}$
133 000 75	24 V $\approx$ , $\leq 80 \text{ mA}$
134 000 75	24 V $\approx$ , $\leq 80 \text{ mA}$

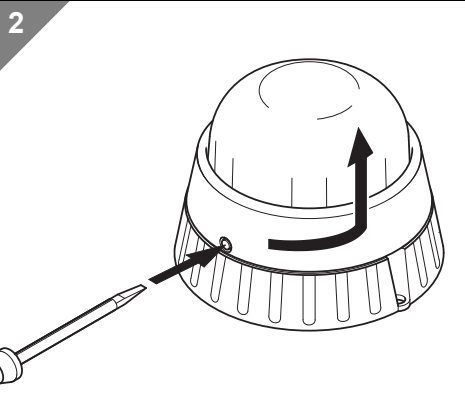
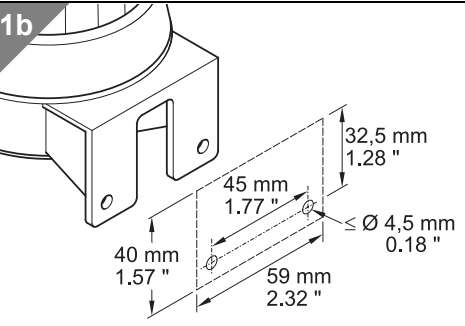
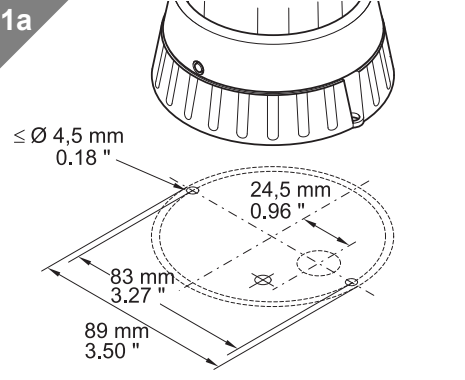


(vgl. Abb. 6 / see Fig. 6 / ref. III 6)

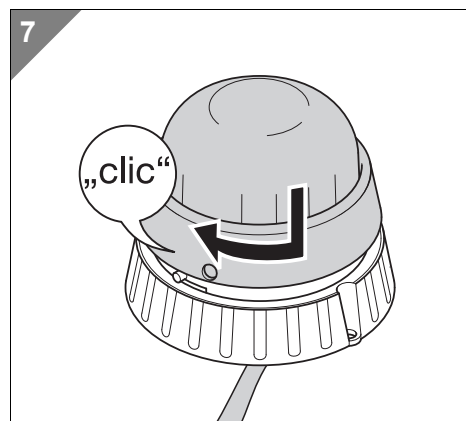
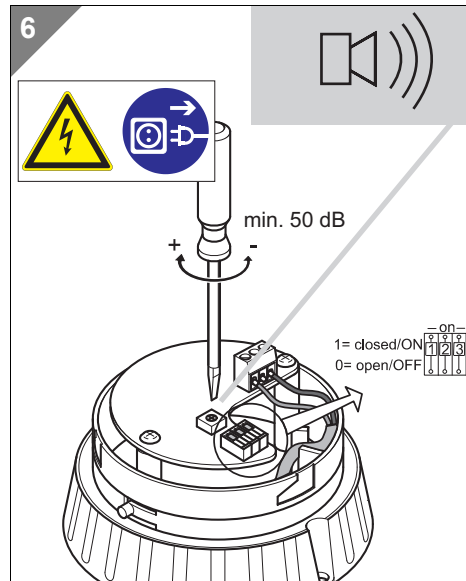
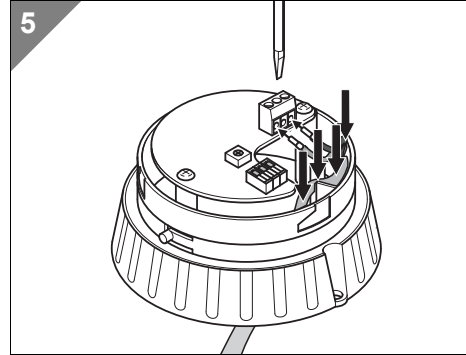
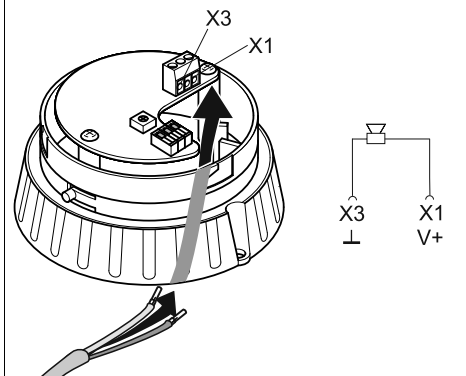
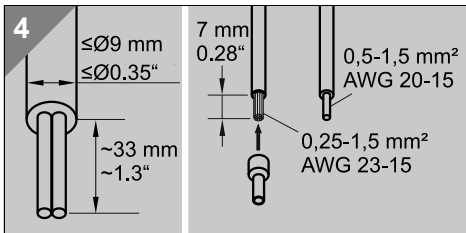
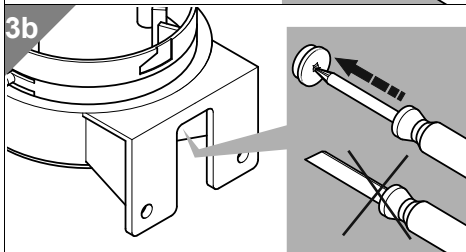
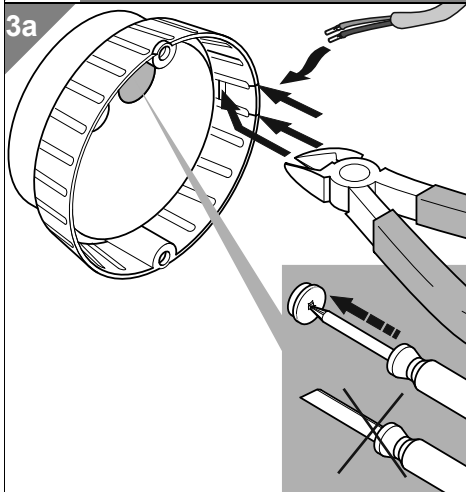
Stufe Stage Niveau	Code	Tonart Tone type Tonalité	Frequenz Frequencies Fréquence
1	000	Huperton, horn tone, trompe	110 Hz
2	001	Dauerton, continuous, continu	3000 Hz
3	010	1 Hz Ton, 1 Hz tone, 1 Hz ton	3000 Hz
4	011	20 Hz Trillerton, 20 Hz whistle tone, 20 Hz trille	3000 Hz
5	100	ansteigend, rising, montant	800 - 970 Hz @ 1 Hz
6	101	ansteigend, rising, montant	2400 - 2850 Hz @ 7 Hz
7	110	abfallend, falling, incliné	1200 - 500 Hz @ 1 Hz
8	111	alternierend, alternating, alternant	800/1200 Hz @ 1 Hz



1  
1a - 133 000 75  
1b - 134 000 75



3  
3a - 133 000 75  
3b - 134 000 75



310.133.001.0215

© D

**WERMA**  
SIGNALTECHNIK