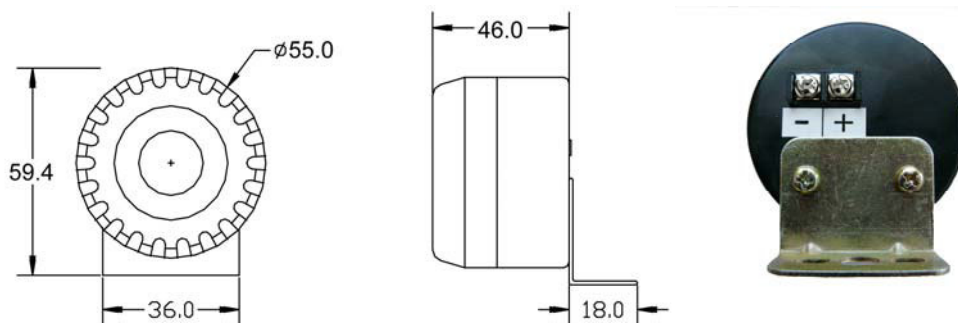




Compro[®]
ELECTRONIC GMBH

| MODEL | PSS.55030 | PSS.55080 | PSS.55120 |
|-----------------------|----------------|---------------|---------------|
| SPL @30cm | 110 ± 3dB | 110 ± 5dB | 110 ± 3dB |
| RESONANT FREQUENCY | 2.7 ± 0.5 kHz | 2.7 ± 0.5 kHz | 2.9 ± 0.5 kHz |
| CURRENT CONSUMPTION | <20mA @12VDC | <65mA @50VDC | <35mA @110VDC |
| RATED VOLTAGE | 12VDC | 50VDC | 110VDC |
| OPERATING VOLTAGE | 3 ~ 30VDC | 30 ~ 80VDC | 80 ~ 120VDC |
| OPERATING TEMPERATURE | -20° ~ +70°C | | |
| STORAGE TEMPERATURE | -30° ~ +80°C | | |
| TERMINAL | screw-terminal | | |
| HOUSING MATERIAL | ABS | | |
| COLOUR | white or black | | |



Die WEEE (2002/96/EC) regelt die Rücknahme und das Recycling von Elektroaltgeräten. Hersteller von Elektrogeräten sind ab dem 13.8.2005 dazu verpflichtet, Elektrogeräte die nach diesem Datum verkauft werden, kostenfrei zurückzunehmen und zu recyceln. Elektrogeräte dürfen dann nicht mehr in die „normalen“ Abfallströme eingebracht werden. Elektrogeräte sind separat zu recyceln und zu entsorgen. Alle Geräte, die unter diese Richtlinie fallen, sind mit diesem Logo gekennzeichnet.



The EU Directive 2002/96/EC (WEEE) regulates the return and recycling of waste electrical and electronics equipment. As of 13/08/2005, manufacturers of electrical and electronics equipment are obliged to take back and recycle any electrical devices sold after this date for no charge. After that date, electrical devices must not be disposed of through the "normal" waste disposal channels. Electrical devices must be disposed of and recycled separately. All devices that fall under this directive must feature this logo.

Compro Electronic GmbH

Beim Alten Flugplatz 3, 49377 Vechta, Germany

Tel: +49(0)4441/89112-50 – Fax: +49(0)4441/89112-55

www.compro.de