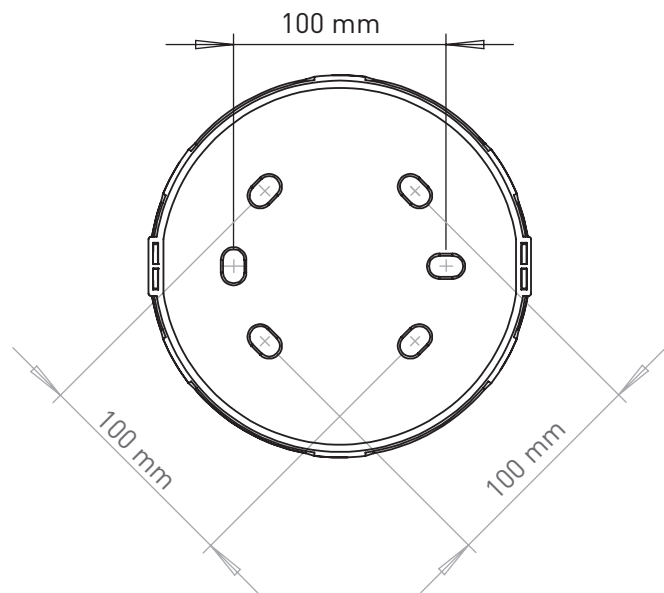
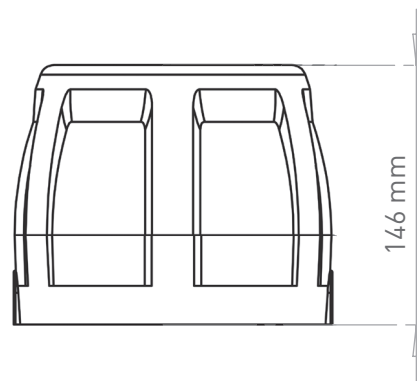
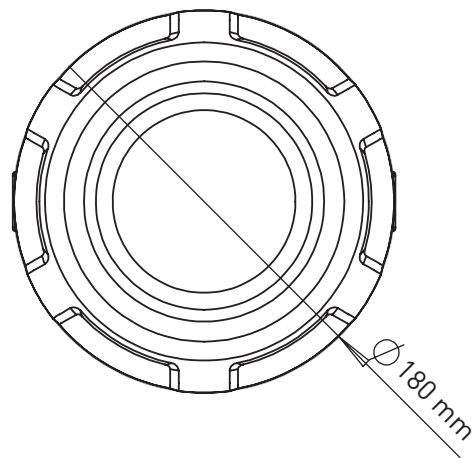


CHIASSO CH 120

Warntonsirene Alarm Sounder

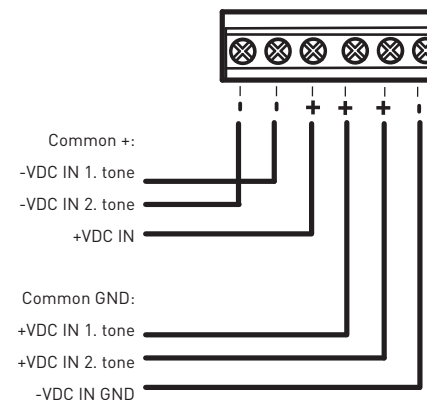
9 ~ 28 V DC | 20 ~ 300 mA
 0,18 ~ 8,4 W | 60 ~ 120 dB(A)
 IP 65 | -25° ~ +75°C



NOTE / HINWEIS
 removable screw terminal
 abnehmbare Schraubklemme



Range: 12 - 24 AWG
 Metric: 0,25...2,50 mm²



For tone and volume select,
 see next page



Zur Ton- und Lautstärkeeinstellung,
 siehe nächste Seite

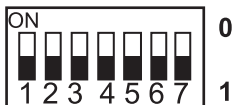


Iss. 01116V1

Compro[®]
 ELECTRONIC GMBH
Light & Sound

Beim Alten Flugplatz 3 · 49377 Vechta · Germany
 Tel. +49 (0) 4441 89112-50 · www.compro.de

CHIASSO 120



Volume (7): high = 0, low = 1

Iss: 01116V1

1.Ton	2.Ton	Tonselect	Ton Beschreibung			Anwendung	Ø-Wert mA @ 12VDC	Ø-Wert dB(A) @1m, 90°, 12VDC	Ø-Wert mA @ 24VDC	Ø-Wert dB(A) @1m, 90°, 24VDC	
0	8	000000	An- Abschwellend	150 zu 1000 zu 150 Hz	10 sec - 40 sec - 10 sec		Hoechst	223,1	115,1	199,2	117,5
1	14	100000	Alternierend	800 & 970 Hz	2 Hz (250 ms - 250 ms)		BS Feuer	203,2	115,8	199,5	117,5
2	14	010000	Ansteigend	800 zu 970 Hz	7 Hz (7/s)		BS Feuer	200,8	113,1	191,4	116,7
3	14	110000	Ansteigend	800 zu 970 Hz	1 Hz (1/s)		BS Feuer	200,9	114,7	200,9	117,7
4	14	001000	Dauerton	2850 Hz	steady			208,7	114,3	192,3	114,3
5	4	101000	Ansteigend	2400 zu 2850 Hz	7 Hz (7/s)			204,2	114,9	190,7	114,9
6	4	011000	Ansteigend	2400 zu 2850 Hz	1 Hz (1/s)			204,2	116,9	194,2	116,9
7	14	111000	Ansteigend	300 zu 1200 Hz	3s ansteigend, 0,5s Ruhe, dann Wiederholen		Niederlande Feuer (NEN 2575)	213,8	115,4	184,5	117,6
8	14	000100	Abschwellend	1200 zu 500 Hz	1 Hz		Deutsch Feuer (DIN 33 404)	206,6	114,2	193,5	117,5
9	4	100100	Alternierend	2400 & 2850 Hz	2 Hz (250 ms - 250 ms)			208,2	114,2	187,4	114,2
10	14	010100	Unterbrochen	970 Hz	0,5 Hz (1 s An/ 1 s Aus)		PFEER alert	207,5	113,5	189,7	117,4
11	14	110100	Alternierend	800 & 970 Hz	1 Hz (500 ms - 500 ms)		BS Feuer	203,4	116,3	184,5	118,3
12	4	001100	Unterbrochen	2850 Hz	0,5 Hz (1 s An/ 1 s Aus)			207,3	114,5	186,5	114,5
13	14	101100	Unterbrochen	970 Hz	0,8 Hz (250 ms An/1 s Aus)			202,4	112,8	200,0	116,5
14	14	011100	Dauerton	970 Hz	Durchgehend		PFEER toxic gas	205,8	112,5	186,8	116,3
15	14	111100	Alternierend	554 & 440 Hz	100 ms - 400 ms		Frankreich Feuer (NFS 32-001)	213,0	110,7	186,3	116,9
16	16	000010	Unterbrochen	660 Hz	3,3 Hz (150 ms An/150 ms Aus)		Schweden (Air Raid)	195,5	109,3	188,6	115,5
17	17	100010	Unterbrochen	660 Hz	0,28 Hz (1,8 s An/1,8 s Aus)		Schweden (local warning)	207,4	108,9	193,5	115,5
18	18	010010	Unterbrochen	660 Hz	0,05 Hz (6,5 s An/13 s Aus)		Schweden (Pre-mess)	202,7	109,7	189,5	115,6
19	19	110010	Dauerton	660 Hz	Durchgehend		Schweden (All Clear)	203,3	109,7	188,4	115,6
20	20	001010	Alternierend	554 & 440 Hz	0,5 Hz (1 s An/ 1 s Aus)		Schweden (Turn Out)	212,4	111,9	185,8	117,5
21	21	101010	Unterbrochen	660 Hz	1 Hz (500 ms - 500 ms)		Schweden allgemein	209,3	109,8	187,9	115,6
22	14	011010	Unterbrochen	2850 Hz	4 Hz (150 ms An/100 ms Aus)		Pelican crossing	211,3	113,4	168,2	113,5
23	14	111010	Ansteigend	800 zu 970 Hz	50 Hz		BS Feuer	198,2	112,7	177,7	115,9
24	4	000110	Ansteigend	2400 zu 2850 Hz	50 Hz			199,3	113,9	166,1	113,9
25	25	100110	Unterbrochen	970 Hz	3 x 500 ms Pulse gefolgt von 1,5 s Pause, dann Wiederholen		ISO 8201	202,4	112,8	196,4	116,5
26	26	010110	Unterbrochen	2850 Hz	3 x 500 ms Pulse gefolgt von 1,5 s Pause, dann Wiederholen		ISO 8201	200,8	113,4	195,6	113,6
27	27	110110	Dauerton	4000 Hz	Durchgehend		ISO 8201	212,0	114,2	171,6	114,2
28	10	001110	Alternierend	800 & 970 Hz	2 Hz (250 ms - 250 ms)		BS Feuer	201,8	116,0	190,3	117,6
29	33	101110	Alternierend	990 & 650 Hz	2 Hz (250 ms - 250 ms)		BS Feuer	207,4	111,9	194,5	116,5
30	35	011110	Alternierend	510 & 610 Hz	2 Hz (250 ms - 250 ms)		BS Feuer	208,5	110,3	190,9	115,1
31	31	111110	Ansteigend	300 zu 1200 Hz	1 Hz			213,0	113,5	185,6	117,0
32	32	000001	Dauerton	4000 Hz	Durchgehend		BS Feuer	214,9	111,8	189,6	111,2
33	8	100001	Dauerton	990 Hz	Durchgehend			209,3	112,3	193,7	116,7
34	8	010001	Unterbrochen	990 Hz	1 Hz (500 ms An/500 ms Aus)			210,5	112,4	199,6	116,8
35	8	110001	Dauerton	510 Hz	Durchgehend			209,6	110,1	187,1	115,2
36	8	001001	Unterbrochen	510 Hz	1 Hz (500 ms An/500 ms Aus)			210,5	110,2	184,3	115,2
37	8	101001	Dauerton	850 Hz	Durchgehend			191,7	112,3	185,2	116,4
38	8	011001	Dauerton	1650 Hz	Durchgehend			180,4	115,2	184,0	116,8