



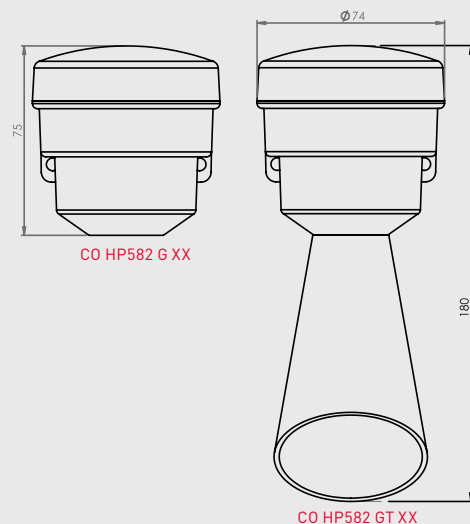
ELEKTRONISCHE KLEINHUPE

- | Hoher Schallpegel für Industrieanwendungen
- | Schutzklasse IP65
- | Einfache Installation
- | Lautstärkeregelung
- | Dauerton / Pulston
- | Auch als Kombigerät erhältlich



ELECTRONIC MINI HOOTER

- | High sound output for industrial applications
- | IP65
- | Easy installation
- | Volume control
- | Continuous tone / puls tone
- | Also available as Sounder-Beacon Unit



SPEZIFIKATIONEN | SPECIFICATIONS

Model	CO HP582 G 24 ohne Trichter without horn	CO HP582 GT 24 mit Trichter with horn	CO HP582 G 230 ohne Trichter without horn	CO HP582 GT 230 mit Trichter with horn
Spannungsbereich Operating voltage	9-30 V DC	9-30 V DC	230 V AC	230 V AC
Stromaufnahme Current consumption	9-35 mA, typ. 25 mA bei 24 V DC 9-35 mA, typ. 25 mA @ 24 V DC	9-35 mA, typ. 25 mA bei 24 V DC 9-35 mA, typ. 25 mA @ 24 V DC	30 mA	30 mA
Lautstärke Sound output	typ. 90 dB(A) bei 24 V DC typ. 90 dB(A) @ 24 V DC	typ. 98 dB(A) bei 24 V DC typ. 98 dB(A) @ 24 V DC	90 dB(A)	98 dB(A)
Signaltöne Alarm tones	2	2	2	2
Schutzklasse IP rating	IP65	IP65	IP65	IP65
Temperaturbereich Operating temperature	-25 °C bis +70 °C -25 °C to +70 °C	-25 °C bis +70 °C -25 °C to +70 °C	-25 °C bis +70 °C -25 °C to +70 °C	-25 °C bis +70 °C -25 °C to +70 °C
Gehäusefarbe Body colour	grau grey	grau grey	grau grey	grau grey
Material Construction	PC/ABS	PC/ABS	PC/ABS	PC/ABS