



Akustische Signalgeber Sounders

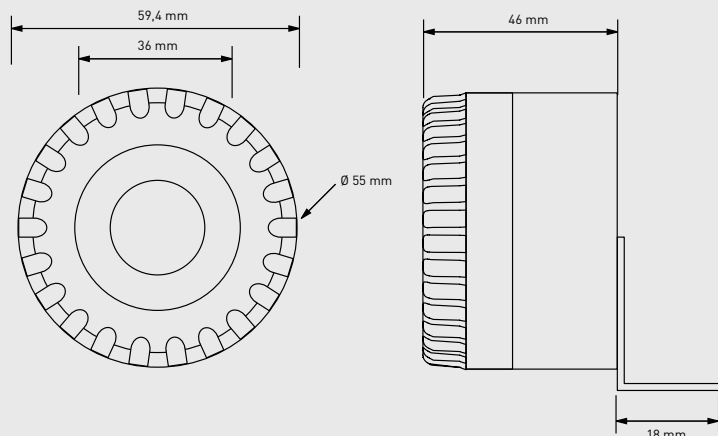
PIEZO SIRENE PSS.55XXX

- | Hohe Lebensdauer
- | Geringe Stromaufnahme
- | Hohe Zuverlässigkeit
- | Keine Funkenbildung
- | Keine Hochfrequenzstörung
- | Durchdringender, oberwellenhaltiger Klang
- | Einfache Montage
- | IP65



PIEZO SOUNDER PSS.55XXX

- | High durability
- | Low current consumption
- | High reliability
- | No spark formation
- | No interferences
- | High sound output
- | Simple installation
- | IP65



SPEZIFIKATIONEN | SPECIFICATIONS

Model	PSS.55030	PSS.55080	PSS.55120
Spannungsbereich Operating voltage	3-30 V DC	30-80 V DC	80-120 V DC
Nennbetriebsspannung Rated voltage	12 V DC	50 V DC	110 V DC
Stromaufnahme Current consumption	< 20 mA bei 12 V DC < 20 mA @ 12 V DC	< 65 mA bei 50 V DC < 65 mA @ 50 V DC	< 35 mA bei 110 V DC < 35 mA @ 110 V DC
Lautstärke bei 30 cm Sound output @ 30 cm	110 ± 3 dB(A)	110 ± 5 dB(A)	110 ± 3 dB(A)
Signalfrequenz Resonant frequency	2,7 ± 0,5 kHz 2.7 ± 0.5 kHz	2,7 ± 0,5 kHz 2.7 ± 0.5 kHz	2,9 ± 0,5 kHz 2.9 ± 0.5 kHz
Signaltöne Alarm tones	Dauerton, Pulston langsam, Pulston schnell constant, slow or fast pulsetone	Dauerton, Pulston langsam, Pulston schnell constant, slow or fast pulsetone	Dauerton, Pulston langsam, Pulston schnell constant, slow or fast pulsetone
Temperaturbereich Operating temperature	-20 °C bis +70 °C -20 °C to +70 °C	-20 °C bis +70 °C -20 °C to +70 °C	-20 °C bis +70 °C -20 °C to +70 °C
Lagertemperaturbereich Storage temperature	-30 °C bis +80 °C -30 °C to +80 °C	-30 °C bis +80 °C -30 °C to +80 °C	-30 °C bis +80 °C -30 °C to +80 °C
Anschluss Terminal	Schraubanschluss Screw-terminal	Schraubanschluss Screw-terminal	Schraubanschluss Screw-terminal
Gehäusefarbe Body colour	weiß oder schwarz white or black	weiß oder schwarz white or black	weiß oder schwarz white or black
Material Construction	ABS	ABS	ABS

Weitere Produktdetails siehe Bedienungsanleitung unter www.compro.de | For further product details see operating instructions at www.compro.de

Die Stromaufnahme ist abhängig von der Versorgungsspannung. Eine Änderung der Ton-, Lautstärke- oder Blitzeinstellungen wirkt sich auf die Stromaufnahme aus. Änderungen und Irrtümer vorbehalten. Es gelten die Allgemeinen Geschäftsbedingungen. | Supply current range is based on variation of the supply voltage. A change in tone, volume or beacon settings will also impact the supply current. Rights reserved to change specifications without prior notice. Terms and Conditions apply.