

Betriebs- und Montageanleitung für PMF 2030
Installation and operating instructions for PMF 2030
Notice de montage et d'utilisation - PMF 2030

Rundum-Blitzleuchten sind optische Gefahrenmelder für Arbeitsstätten. Es können optische Warn- und Notsignale bis zu einer maximalen Einzelblitzenergie von 30 Joule erzeugt werden.

Durch eine als Fresnell-Linse ausgebildete Haube und einer speziellen XENON-Blitzröhre wird eine gute Bündelung des Lichtes in horizontaler Ebene erreicht. Dies ermöglicht eine sehr gute Erkennbarkeit über große Entfernungen, bei kleiner Leistungsaufnahme.

Achtung: Um eine Beeinträchtigung des Sehvermögens zu verhindern, ist der dauernde, direkte Blick in die aktivierte Leuchte zu vermeiden.

Die Rundum-Blitzleuchten sind für den Einsatz sowohl in Gebäuden als auch im Freien konzipiert. Schlagregen und Betauung führen bei den Geräten zu keiner Schädigung. Innere Betauung ist zulässig.

All-round flashlights are optical alarms for places of work. Optical alarm and emergency signals can be generated with a maximum single-flash energy of 30 Joules. A favourable bundling of the light on an horizontal level is achieved by a Fresnel lens-shaped hood and a special XENON flash tube. This allows for a very good recognisibility over large distances with a small power input.

Attention: In order to avoid damage to eyesight, please refrain from looking at the flashing light for any length of time when it is in operation.


The all-round flashlights are designed for use inside buildings and outside. Heavy rain and dew precipitation do not damage the equipment in any way. Condensation is allowed on the inside.

Les feux tournant à lampe à éclats sont des avertisseurs de danger optiques pour postes de travail. Ils produisent des signaux optiques d'avertissement et de secours jusqu'à une énergie d'éclat lumineux maximale de 30 joules. Une lanterne conçue sous la forme d'une lentille en échelon et un tube à éclat lumineux spécial XENON permettent d'obtenir une bonne focalisation de la lumière au niveau horizontal. Ceci permet une bonne perceptibilité à de grandes distances pour une faible puissance consommée.

Attention: Pour empêcher des lésions des yeux, il faut éviter de fixer longuement la lampe allumée.

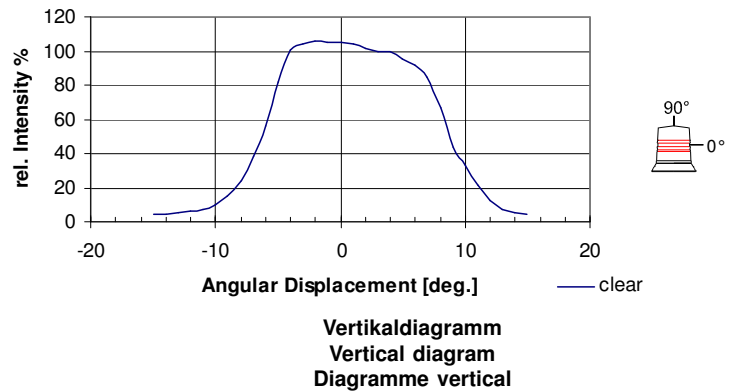
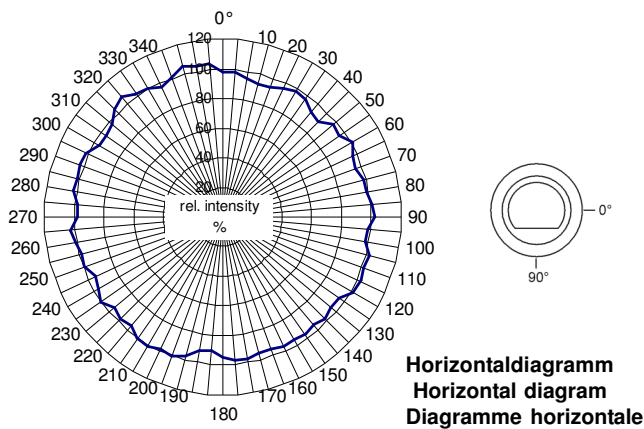
Les feux tournants à lampe à éclats sont conçus pour être utilisés aussi bien dans les bâtiments qu'à l'extérieur. La pluie battante et la rosée ne peuvent pas endommagées les appareils. La rosée interne est permise.

1. Technische Daten / Technical Data / Caractéristique techniques

Elektrische Daten / Electrical Data / Caractéristiques électriques						
Bemessungs- spannung	Rated voltage	Tension nominale	230V AC			
Funktionsbereich	Voltage range	Domain de tension de service	195V .. 253V – 50/60Hz			
Stromaufnahme Current consumption Courant nominale	[I _{RMS}]	Blitzenergie/ Flash energy/ Energie de l'éclat	30J	Blitzfrequenz/ Flash frequency/ Fréquence de l'éclat	1 Hz	450 mA
				0,75Hz	380 mA	
		20J	0,5 Hz	310 mA		
			0,1 Hz	150 mA		
			1 Hz	400 mA		
			0,75Hz	340 mA		
			0,5 Hz	290 mA		
			0,1 Hz	140 mA		
Einschaltdauer	Duty cycle:	Durée de fonctionnement	100 %			
Betriebsdauer	Service life	Durée de service	Nach 8.000.000 Blitzen noch 70 % Lichtemission! After 8 million flashes still 70% light emission Après 8.000.000 d'éclairs, encore environ 70% de luminosité			
Mechanische Daten / Mechanical Data / Caractéristiques mécaniques						
Schutzart	Ingress Protection	Indice de protection	IP 55 (EN 60529) 			
Schutzklasse	Protection class	Type de protection	II			
Kabeleinführung	Cable entry	Entrée de câble	M20 x 1,5 (Winkelmontage/ Bracket mounting/ Montage angulaire)			
Anschlussklemmen	Terminals	Bornes de raccord	Federzugbügel/ Cage Clamp/ Etrier à ressort 0,5 - 1,5 mm ² feindrähtig/ fine-wire/ à fil fin - H05(07)V-K 0,5 - 2,5 mm ² eindrähtig/ single-wire/ à un fil - H05(07)V-U mit Aderendhülsen/ with end-splices/ avec des embouts DIN 46228/1, 0,5 - 1,5 mm ²			
Gewicht	Weight	Poids	Winkelmontage Bracket mounting Montage angulaire 1,25kg Direktmontage Direct mounting Montage direct 0,75kg			
Material des Gehäuses	Material of housing	Matériau du boîtier	Winkelmontage Bracket mounting Montage angulaire PC Direktmontage Direct mounting Montage direct ABS			
Material der Haube	Material of dome	Matière de la calotte	Polycarbonat (PC)			
Klimatische Daten / Climatic Data / Caractéristiques climatiques						
Betriebstemperatur	Operating temp.	Température de service	- 40 °C + 55 °C			
Lagertemperatur	Storage temp.	Température de stockage	- 40 °C + 70 °C			
Rel. Luftfeuchte	rel. Humiditv	Humidité relative	90%			

Lichttechnische Daten / Optical Data / Caractéristiques optiques

Lichtintensität [cd] – (Blondel + Rey)	Light intensity	Intensité	Klar/ Clear/ Transparent	Orange/ Amber Orange	Rot/ Red/ Rouge	Grün/ Green/ Vert	Blau Blue/ bleu
			1500	1050	250	180	650



3. Inbetriebnahme

Nach Entfernen der seitlichen Sicherungsschrauben kann das Gehäuse bei beiden Montagearten durch Abnehmen der Haube geöffnet werden. Die Anschlussklemme X1 und der Betriebsartenumschalter S1 sind damit frei zugänglich. Vor dem Öffnen des Gehäuses sind folgende Sicherheitshinweise zu beachten:

Der elektrische Anschluss darf nur von hierfür autorisierten Personen durchgeführt werden!

Vor dem Öffnen des Gehäuses ist sicherzustellen, dass die Leuchte nicht unter Spannung steht und mindestens 10 Minuten spannungsfrei geschaltet ist!

Achtung, falsche Betriebsspannungen können zu Störungen oder zur Zerstörung des Gerätes führen!

Nach Abschluss der Arbeiten und vor dem Einschalten der Leuchte ist das Gehäuse zu verschließen.

3. Taking into operation

After the removal of the lateral safety screws, the casing can be opened in both assembly variations by removing the lens. The connection clamp X1 and the operating mode switch S1 are therefore freely accessible. The following safety references are to be given consideration before opening the casing:

The electrical connection must only be carried out by such persons as are authorised to do so! It must be ensured before opening the casing that the light is not under voltage and has been voltage-free for at least 10 minutes!

Attention, false operating voltages may lead to malfunctions or the destruction of the device!

The casing must be closed after the completion of the work and before switching on the light.

3. Mise en service

Après avoir enlevé les vis de sécurité latérales, le boîtier peut être ouvert, pour les deux types de montage, en retirant la lanterne. La borne de branchement X1 et le commutateur de mode d'exploitation S1 sont ainsi librement accessibles. Avant l'ouverture du boîtier, les consignes de sécurité suivantes doivent être respectées:

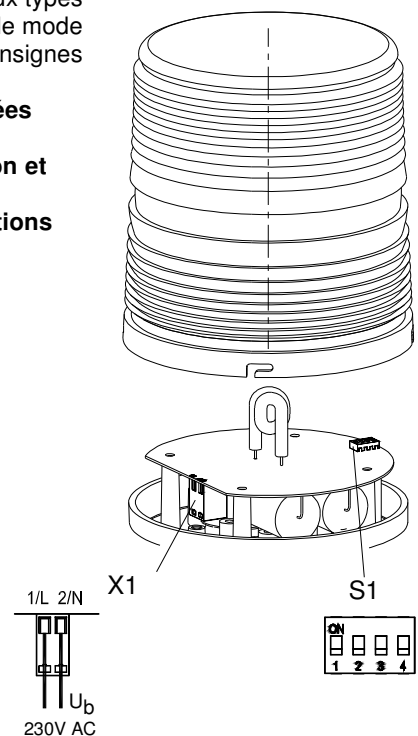
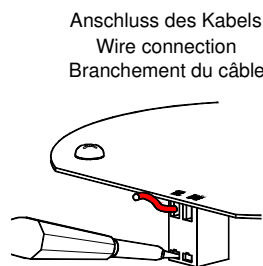
Le branchement électrique ne doit être exécuté que par des personnes autorisées pour cela!

Avant l'ouverture du boîtier, il faut s'assurer que la lampe n'est pas sous tension et qu'elle est sans tension depuis au moins 10 minutes!

Attention, les tensions de service incorrectes peuvent conduire à des perturbations ou destruction de l'appareil!

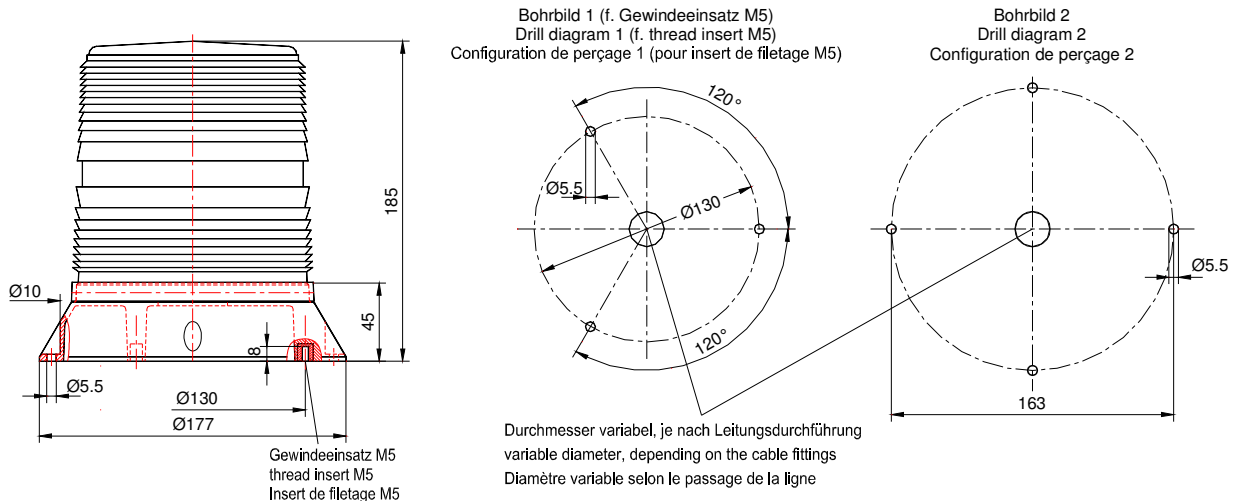
Il faut refermer le boîtier à la fin des travaux, et avant la remise en circuit de la lampe.

S1				Blitzenergie/ Flash energy/ Energie de l'éclat	Blitzfrequenz/ Flash frequency/ Fréquence de l'éclat
1	2	3	4		
OFF	OFF	OFF	OFF	30J	1 Hz
ON	OFF	OFF	OFF		0,75Hz
OFF	ON	OFF	OFF		0,5 Hz
ON	ON	OFF	OFF		0,1 Hz
OFF	OFF	ON	OFF	20J	1 Hz
ON	OFF	ON	OFF		0,75Hz
OFF	ON	ON	OFF		0,5 Hz
ON	ON	ON	OFF		0,1 Hz



Montage / Assembly / Montage

a) Direktmontage / Direct assembly / Montage direct



Für die Befestigung der Leuchte (Direktmontage) stehen zwei unterschiedliche Bohrbilder zur Verfügung. Für die Befestigung nach Bohrbild 1 sind Gewindeeinsätze M5 x 8 am Boden der Leuchte eingelassen. Bohrbild 2 ermöglicht die Befestigung mit 4 durchgehenden Schrauben oder ähnlichen von oben. Die Bohrung für die Leitungsdurchführung ist dieser anzupassen. Als Bohrschablone kann die beigelegte Gummidichtung verwendet werden. Achten Sie bei der Montage auf ebenen Untergrund (Dichtung!).

Two different drill diagrams are available for the fitting of the light (direct assembly). Thread inserts M5 x 8 have been fitted to the base of the light for attachment according to drill diagram 1. Drill diagram 2 allows for the attachment with 4 through screws or such like from above. The drill hole for the cable fittings must be adjusted to suit this. The attached rubber seal can be used as a template for drilling.

Please ensure that the assembly takes place on a level base (seal!).

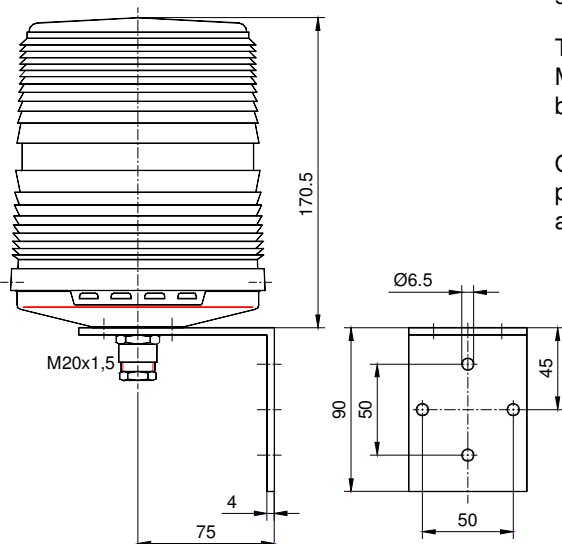
Vous disposez de deux configurations de perçage différentes pour la fixation de la lampe (montage direct). Pour la fixation selon la configuration de perçage 1, les inserts de filetage M8 x 5 sont encastrés dans le fond de la lampe. La configuration de perçage 2 permet la fixation avec 4 vis traversantes, ou similaires, d'en haut. Le perçage pour le passage de la ligne doit être adapté à celui-ci. On peut utiliser le joint en caoutchouc ci-joint comme gabarit de perçage. Veuillez lors du montage à avoir un support plan (joint!).

b) Winkelmontage / Angle assembly / Montage angulaire

Die Befestigungsbohrungen können dem Bohrbild entnommen werden. Die Leitungsdurchführung erfolgt über eine Kabelverschraubung M20x1,5, geeignet für Leitungsdurchmesser von 6,5 mm - 13,5 mm.

The attachment drill holes can be seen in the drill diagram. There is a M20x1,5 screw joint for the cable fittings, suitable for cable diameters of between 6,5 and 13,5 mm.

On trouvera les perçages de fixation sur la configuration de perçage. Le passage de la ligne a lieu par un adaptateur vissable pour câble M20x1,5 approprié pour le diamètre de ligne de 6,5 mm - 13,5 mm.



4. Instandhaltung

Pflege

Das Kunststoffgehäuse nur mit Wasser und einem Handspülmittel reinigen. Keine Reinigungsmittel die kratzen oder scheuern, kein Benzin und keine anderen Lösungsmittel verwenden.

Wartung

Die Leuchte ist wartungsfrei. Reparaturen sind grundsätzlich im Herstellerwerk auszuführen. Der Austausch von Originalersatzteilen kann durch entsprechend qualifizierte Personen durchgeführt werden.

4. Maintenance

Care

The plastic casing must only be washed using water and a detergent which does not damage the hands. Do not use any detergents which scratch or scrub, and do not use petrol or other solvents.

Maintenance

The light is maintenance-free. Repairs may only be carried out in the manufacturing plant. The exchange of original spare parts can be implemented by persons with adequate suitable qualifications.

4. Entretien

Soins

Le boîtier en plastique ne doit être nettoyé qu'avec de l'eau et un produit à vaisselle. Ne pas utiliser de détergents qui grattent ou récurrent, ni d'essence ou de dissolvant.

Maintenance

La lampe est sans maintenance. Les réparations doivent être exécutées, en principe, dans l'usine du fabricant. L'échange des pièces originales peut être réalisé par des personnes qualifiées.



ELECTRO-TECHNOLOGY FOR INDUSTRY

Pfannenberg GmbH
Werner-Witt-Str. 1
D-21035 Hamburg
Tel. 0 40/7 34 12-0 · Fax: 0 40/7 34 12-101
<http://www.pfannenberg.com>



085 501 868
10/2012