

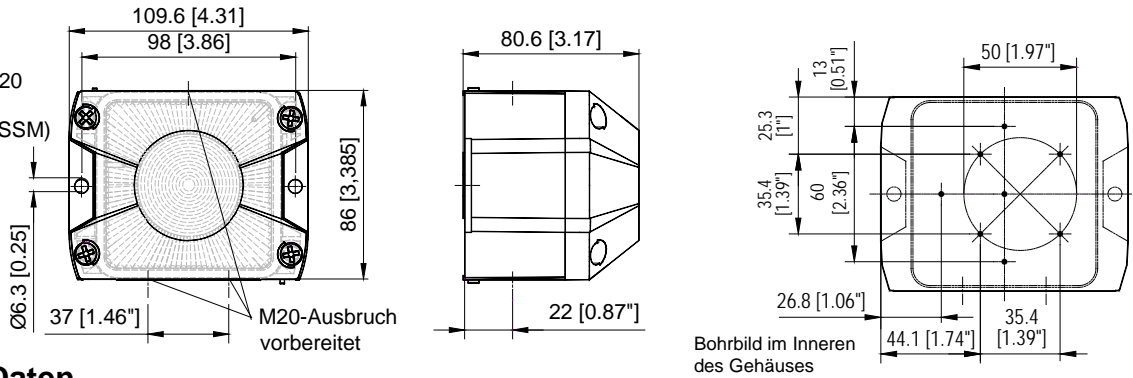
# PY X-S-05 - Blitzleuchte

## Betriebs- und Montageanleitung

### Maße

Kartoninhalt:

- 1x Alarmgerät
- 1x Membrannippel M20
- 1x Betriebsanleitung
- 1x Widerstand (nur -SSM)



### Technische Daten

Blitzenergie	5J					
Effektive Nennlichtstärke	44 cd (klar)					
Blitzfolgefrequenz	1Hz					
Bemessungsspannung	12 V DC	24 V DC	48 V DC	24V AC 50/60 Hz	115 V AC 50/60 Hz	230 V AC 50/60 Hz
Spannungsbereich	10 – 15 V DC	18 – 30 V DC	40 – 60V DC	18 – 30V AC	92 - 127 V AC	184– 253 V AC
Stromaufnahme (max)	700 mA	360 mA	170 mA	800 mA	120 mA	90mA
Leistungsaufnahme	7,5 W	9,5 W	7,5 W	30 VA	14,5 VA	21,5 VA
Einschaltdauer	100%					
Anschlussklemmen	0,14 - 2,5mm <sup>2</sup> feindrätig / AWG24 - AWG 14 (stranded)					
Schutzart	IP66 (EN60529) , Type 4 & 4x					
Schlagfestigkeit	IK08 (EN50102)					
Schutzklasse	II					
Betriebstemperatur	-40°C...+55°C					
Lagertemperatur	-40°C...+70°C					
Max. rel. Luftfeuchte	90%					
Kabeleinführung	4x M20 vorgeprägt					
Dichtbereich des Membrannippels	7 – 13 mm - Bei Verwendung von Kabeldurchmessern < 7 mm ist eine Kabelverschraubung mit ausreichender Schutzart vorzusehen					
Gehäusematerial	PC/ABS Blend					
Haubenmaterial	PC					
Einbaulage	beliebig					
Optionen	-SSM, (siehe Seite 2)					
Zubehör	Plombierstopfen (Art.-Nr. 28300000002)					
Haubenfarben	klar, weiß, gelb, orange, rot, grün, blau					

### Zulassungen

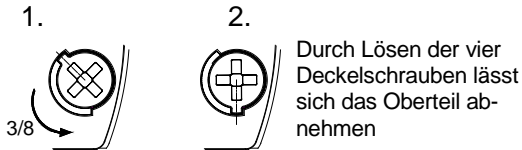
<b>Zulassungen</b> (gilt für gekennzeichnete Betriebsmittel)	
	<b>VdS 0786-CPD-21219</b> Optionen: -SSM (nur 24 V DC) Bemessungsspannung: 24 V DC / 48 V DC Spannungsbereich gemäß EN54-23: 18 V – 30 V / 40 – 60 V DC Haubenfarbe: rot, klar Signalisierungsbereich: EN 54-23 Kategorie O: siehe Dokument 30320-005-1 Umweltschutzklasse: Typ B Einbaulage: siehe Dokument 30320-005-1 Die Prüfung erfolgte unter Verwendung des mitgelieferten Membrannippels und der äußeren Befestigungsbohrungen
	VdS: <b>G212186</b> (Haubenfarben rot und klar) Daten siehe Bauproduktenrichtlinie (305/2011/EU) <b>G217016</b> (Haubenfarben: weiß, gelb, orange, grün, blau. Diese Haubenfarben sind nicht nach EN54-23 zertifiziert und dürfen nicht zur Alarmierung im Brandfall eingesetzt werden).
	GL: <b>61062-13 HH</b> Umweltkategorie C, H, EMC1
	CNBOP: <b>2016/2014</b>
	UL, cUL: UEES, UEES7 (weiterführende Informationen siehe Seite 3)

## Inbetriebnahme

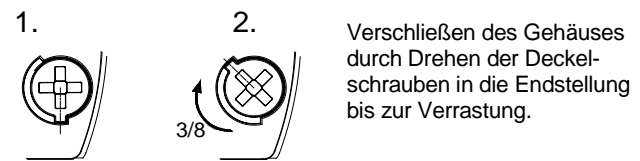
### Sicherheitshinweise:

- Der elektrische Anschluss darf nur von hierfür autorisierten Personen in Übereinstimmung mit den derzeit gültigen Vorschriften durchgeführt werden.
- Warnung vor gefährlicher hoher elektrischer Spannung.
- Vor dem Öffnen ist sicherzustellen, dass das Gerät nicht unter Spannung steht.
- Vor Inbetriebnahme ist die auf dem Typenschild angegebene Versorgungsspannung zu kontrollieren. Eine falsche Betriebsspannung kann zur Schädigung bzw. zur Zerstörung des Betriebsmittels führen.
- Bei der Installation ist darauf zu achten, dass die Anschlussleitung gegen Zug und Verdrehen abgesichert ist. Bitte beachten: Die Geräte sind nicht für einen ortsveränderlichen Einsatz bestimmt.
- **WARNUNG:** Bei Installation Verdrahtung entfernt von scharfen Kanten, Ecken und internen Komponenten.
- Die Funktion des Gerätes ist nur gewährleistet, wenn Ober- und Unterteil korrekt zusammengefügt sind.
- Um eine Beeinträchtigung des Sehvermögens zu verhindern, ist der dauernde, direkte Blick in die aktivierte Leuchte zu vermeiden.

### Öffnen des Gehäuses:



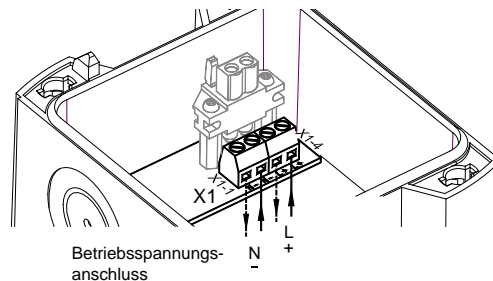
### Verschließen des Gehäuses



Das Gerät wird in nicht verschlossenem Zustand ausgeliefert. Plombierstopfen für die Gehäuseschrauben sind als Zubehör erhältlich.

### Elektrischer Anschluss:

#### Anschlussplatine im Unterteil

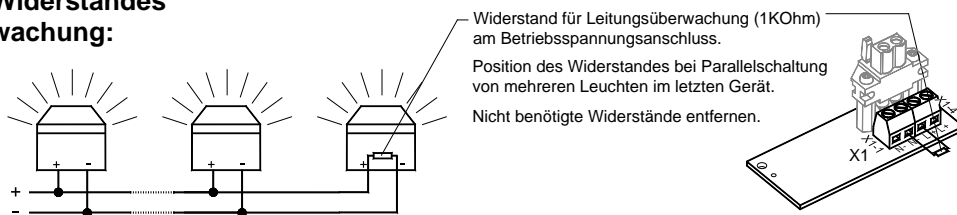


### Option –SSM (Soft-Start-Modul) (nur 24V DC):

- Begrenzung der Einschaltstromspitze auf max. 2,1A
- Durchschalten der Betriebsspannung zum Betriebsmittel erst ab >7V
- Widerstand zur Leitungsüberwachung angeschlossen.

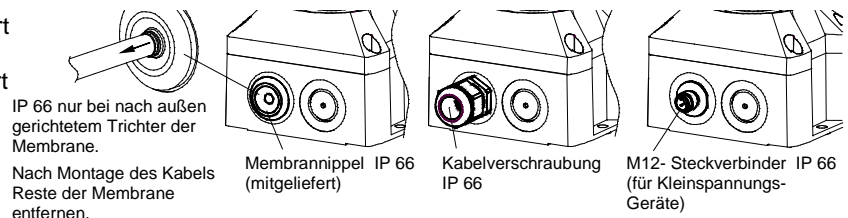
Betriebsspannungsbereich: 18V – 30V DC

### Anschluss eines Widerstandes zur Leitungsüberwachung:



### Kabeldurchführungen

Zur Sicherstellung der angegebenen Schutzart sind an den dafür vorgesehenen Durchbrüchen Kabeldurchführungen mit einer Schutzart von IP 66 zu montieren. Der mitgelieferte Membrannippel kann durch eine Kabelverschraubung oder durch einen M12-Steckverbinder mit einem Flanschmaß von M20 ersetzt werden.



### Wartung, Service, Instandhaltung

Das Gerät erfordert keine besondere Wartung. Die äußere Reinigung sollte mit einer schwachen Seifenlösung ohne Verwendung von Lösungsmittel erfolgen.

Die Blitzleuchte darf nur in unbeschädigtem Zustand innerhalb der spezifizierten Kenndaten betrieben werden. Umbauten, Änderungen, fehlerhafter und unzulässiger Einsatz sowie die Nichtbeachtung der Hinweise dieser Betriebsanleitung schließen eine Gewährleistung aus.

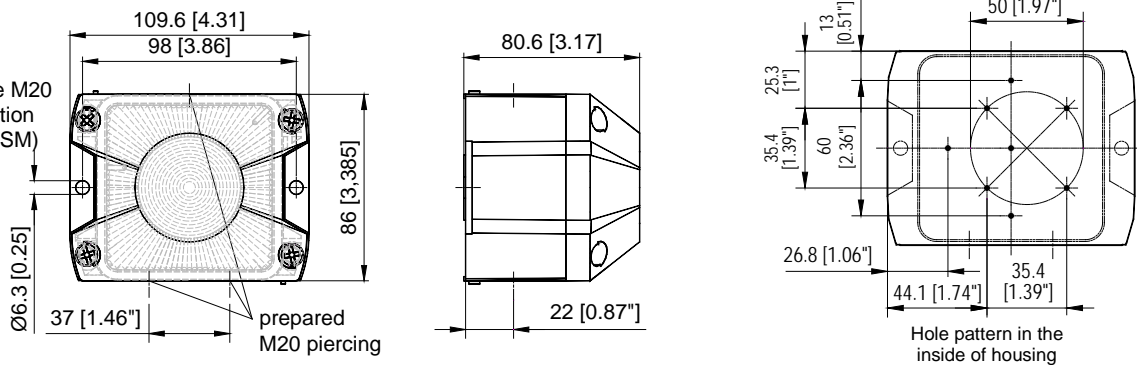
Ein Austausch von Komponenten darf nur mit Originalersatzteilen erfolgen. Reparaturen sind grundsätzlich im Herstellerwerk auszuführen.

# PY X-S-05 – Beacon Operating and installation instruction


## Dimensions

Content of package:


- 1x Alarm device
- 1x Diaphragm nipple M20
- 1x Operating instruction
- 1x Resistor (only –SSM)



## Technical Data

Flash energy	5J					
Rated effective luminous intensity	44 cd (clear)					
Flash frequency	1Hz					
Rated voltage	12 V DC	24 V DC	48 V DC	24 V AC 50/60 Hz	115 V AC 50/60 Hz	230 V AC 50/60 Hz
Operating voltage range	10 – 15 V DC	18 – 30 V DC	40 – 60 V DC	18 – 30 V AC	92 - 127 V AC	184 – 253 V AC
Current consumption (max)	700 mA	360 mA	170 mA	800 mA	120 mA	90 mA
Power consumption	7,5 W	9,5 W	7,5 W	30 VA	14,5 VA	21,5 VA
Duty cycle	100%					
Connection terminal	0,14 - 2,5mm <sup>2</sup> / AWG24 - AWG 14 (stranded)					
Protection system	IP66 (EN60529), Type 4 & 4x					
Resistance against impact	IK08 (EN50102)					
Protection class	II  Double insulated equipment					
Operating temperature	-40°C...+55°C					
Storage temperature	-40°C...+70°C					
Max. rel. Humidity	90%					
Cable entry	4x M20 (prepared) 7 – 13 mm					
Sealing range of diaphragm nipple	With the use of cable diameters <7 mm, a cable screw joint with sufficient ingress protection must be provided					
Material of housing	PC/ABS Blend					
Material of lens	PC					
Installation position	arbitrary					
Options	-SSM (see page 4)					
Accessory	Sealing plug (Art-no. 28300000002)					
Lens colours	clear, white, yellow, amber, red, green, blue					

## Approvals

Approvals (valid for marked equipment)																									
	<b>VdS 0786-CPD-21219</b> <table border="1"> <tr> <td>Options</td> <td colspan="2">–SSM (24 V DC only)</td> </tr> <tr> <td>Rated voltage</td> <td>24 V DC</td> <td>48 V DC</td> </tr> <tr> <td>Operating voltage range acc. to EN54-23</td> <td>18 V – 30 V</td> <td>40 – 60 V DC</td> </tr> <tr> <td>Lens colours</td> <td colspan="2">red, clear</td> </tr> <tr> <td>Signalling area</td> <td colspan="2">EN 54-23 Category O: see document 30320-005-1</td> </tr> <tr> <td>Environmental protection class</td> <td colspan="2">Type B</td> </tr> <tr> <td>Installation position</td> <td colspan="2">see document 30303-005-1</td> </tr> <tr> <td colspan="3">Testing takes place using the supplied diaphragm nipple and the outer fastening bores.</td> </tr> </table>	Options	–SSM (24 V DC only)		Rated voltage	24 V DC	48 V DC	Operating voltage range acc. to EN54-23	18 V – 30 V	40 – 60 V DC	Lens colours	red, clear		Signalling area	EN 54-23 Category O: see document 30320-005-1		Environmental protection class	Type B		Installation position	see document 30303-005-1		Testing takes place using the supplied diaphragm nipple and the outer fastening bores.		
	Options	–SSM (24 V DC only)																							
	Rated voltage	24 V DC	48 V DC																						
	Operating voltage range acc. to EN54-23	18 V – 30 V	40 – 60 V DC																						
	Lens colours	red, clear																							
	Signalling area	EN 54-23 Category O: see document 30320-005-1																							
	Environmental protection class	Type B																							
	Installation position	see document 30303-005-1																							
Testing takes place using the supplied diaphragm nipple and the outer fastening bores.																									
VdS	<b>G212186</b> Lens color: red and clear, data see Construction Product Regulation (305/2011/EC) <b>G217016</b> Lens color: white, yellow, amber, green, blue. These lens colors are not certified according to EN54-23 and are not be used for alerting in case of fire.																								
GL	<b>61062-13 HH</b> Environmental Category C, H, EMC1																								
CNBOP	<b>2016/2014</b>																								
UL, cUL	<table border="1"> <tr> <td>Rated Voltage</td> <td>Visual Signal Appliance - General Signaling Equipment - UEES, UEES7</td> </tr> <tr> <td>115V AC 230V AC 24V AC 12V DC 24V DC 48V DC</td> <td>           Suitable for indoor and outdoor use.            Warning: Not to be used as a Visual Public Mode Alarm Notification Appliance.             According to CSA-C22.2 No. 205-M1983 clause 4.3.4 the connection is limited to max. three leads.         </td> </tr> </table>	Rated Voltage	Visual Signal Appliance - General Signaling Equipment - UEES, UEES7	115V AC 230V AC 24V AC 12V DC 24V DC 48V DC	Suitable for indoor and outdoor use. Warning: Not to be used as a Visual Public Mode Alarm Notification Appliance.  According to CSA-C22.2 No. 205-M1983 clause 4.3.4 the connection is limited to max. three leads.																				
	Rated Voltage	Visual Signal Appliance - General Signaling Equipment - UEES, UEES7																							
115V AC 230V AC 24V AC 12V DC 24V DC 48V DC	Suitable for indoor and outdoor use. Warning: Not to be used as a Visual Public Mode Alarm Notification Appliance.  According to CSA-C22.2 No. 205-M1983 clause 4.3.4 the connection is limited to max. three leads.																								

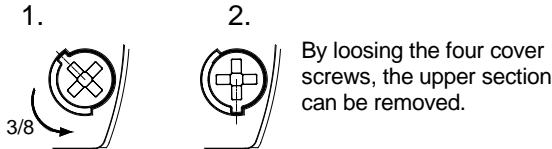
PYRA Xenon beacons PY X-S-05 comply with the limits for a Class B digital device, pursuant to part 15 of the FCC Rules

## Taking into operation

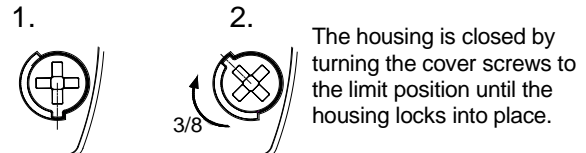
### Safety notes:

- Installation must be carried out by an electrician in compliance with the latest codes and regulations.
- Danger: High voltage may be present.
- Prior to opening, it must be ensured that no voltage is applied to the device.
- Before electrical connection, the supply voltage on the type plate is to be checked. The wrong operating voltage can lead to damages or to the destruction of the equipment.
- During installation it must be ensured that the connection cables are secured against tension and distortion.  
Please observe: The devices are not designed for portable use.
- CAUTION: When making installation, route field wiring away from sharp projections, corners and internal components.
- The function of the unit is only guaranteed if the upper and lower section is joined correctly.
- In order to prevent detriment to sight, continuously looking directly in the activated light is to be avoided.

### Opening the housing



### Closing the housing



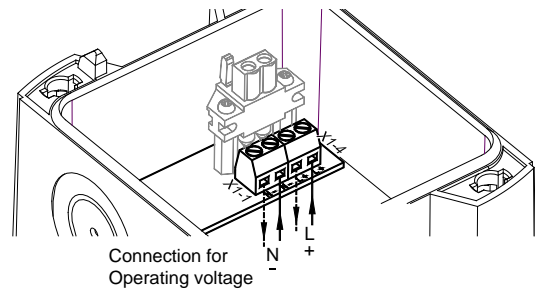
The unit is not closed when delivered.

Sealing plugs for the housing screws are available as accessories.

### Electrical connection:

#### Circuit board for electrical connection (located in the base section):

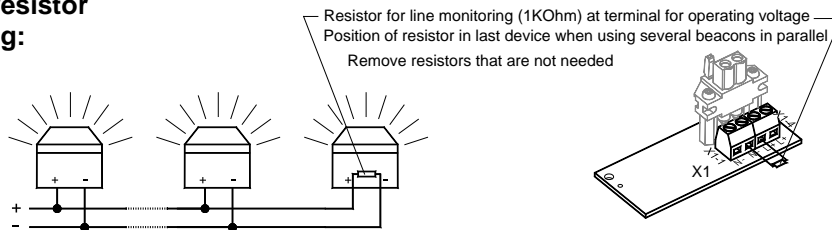
Connecting cables:



#### Option –SSM (Soft-Start-Module) (24V DC only):

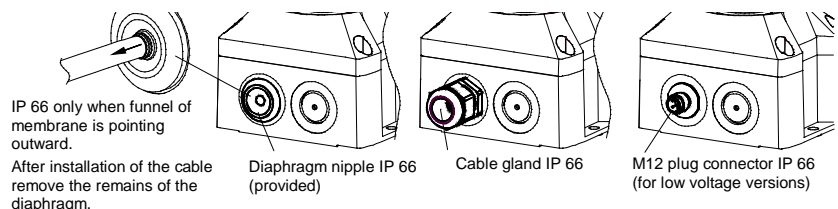
- Limiting of the switch-on current peak to max. 2.1A
  - Connection of the operating voltage to the equipment starts at >7V
  - Resistance for the line monitoring connected.
- Operating voltage range: 18V – 30V DC

#### Connection of a resistor for line monitoring:



### Cable gland entries

To guarantee the specified protection type, cable grommets with a protection type of IP 66 are to be installed at the openings provided for this purpose. The supplied diaphragm nipple can be replaced with a cable gland or with an M12 plug connection with a flange measurement of M20.



### Maintenance, Service and Ordering Spare Parts

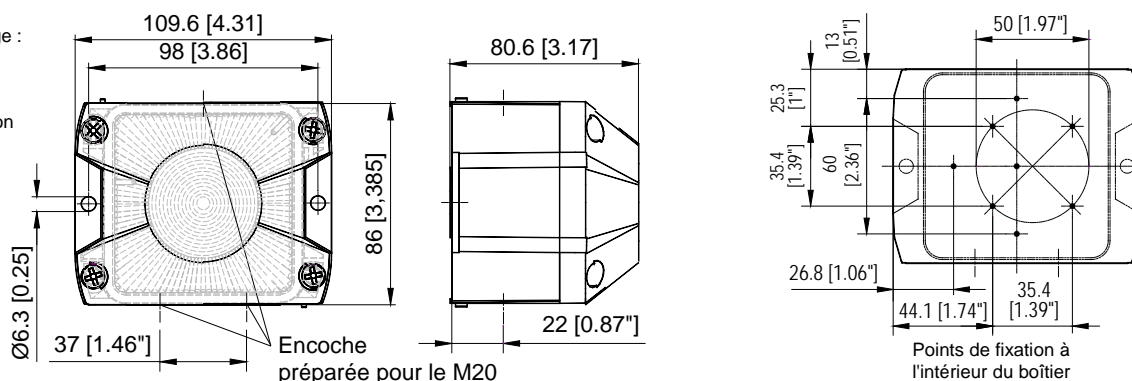
The device does not require any special maintenance. External cleaning should be done with a mild soap solution without the use of solvents. The device may only be operated in the undamaged state within the specified rating. Conversions, alterations, improper and inadmissible use as well as the non-observance of the notes in these operating instructions shall render the warranty null and void. Components may be replaced only by original spare parts. As a matter of principle, repairs are to be carried out in the manufacturing works.

# PY X-S-05 – Lampe à éclair

## Instructions d'utilisation et de montage

### Dimensions


Contenu de l'emballage :  
 1 alarme  
 1 raccord fileté  
 à membrane M20  
 1 instruction d'utilisation  
 1 résistance  
 (seulement -SSM)



### Caractéristiques techniques

Energie lumineuse	5J					
Nom. intensité lumineuse effective	44 cd (clair)					
Fréquence de répétition du clignotement	1 Hz					
Tension de service	12 V CC	24 V CC	48 V CC	24 V CA 50/60 Hz	115 V CA, 50/60 Hz	230 V CA 50/60 Hz
Plage de la tension de service	10 – 15 V CC	18 – 30 V CC	40 – 60 V CC	18 – 30 V CA	92 - 127 V CA	184 – 253 V CA
Courant nominal (max)	700 mA	360 mA	170 mA	800 mA	120 mA	90 mA
Puissance	7,5 W	9,5 W	7,5 W	30 VA	14,5 VA	21,5 VA
Facteur de marche	100%					
Bornes de connexion	0,14 - 2,5 mm <sup>2</sup> en fils de faible diamètre/ AWG24 - AWG 14 (stranded)					
Type de protection	IP66 (EN60529), Type 4 & 4x					
Résistance aux chocs	IK08 (EN50102)					
Classe de protection	II					
Température de service	-40°C...+55°C					
Température de stockage	-40°C...+70°C					
Humidité relative max.	90%					
Entrée de câbles	4 x M20 avec empreinte préalable					
Zone d'étanchéité du raccord fileté à membrane	7 – 13 mm En cas d'utilisation de câbles de diamètre < 7 mm, un raccord de câble équipé d'un type de protection suffisant sera à prévoir					
Matériau du boîtier	Mélange PC/ABS					
Matériau du capot	PC					
Position de montage	quelconque					
Options	-SSM (voir page 6)					
Accessoires	Bouchon de plombier (art. n° 28300000002)					
Couleurs du capot	Clair, blanc, jaune, orange, rouge, vert, bleu					

### Admissions

Admissions (valable pour les appareils signalés)																									
Règlement sur les produits de construction (305/2011/CE)   12	<b>VdS 0786-CPD-21219</b> <table border="1"> <tr> <td>Options</td> <td colspan="2">-SSM (uniquement 24V CC)</td> </tr> <tr> <td>Tension de service</td> <td>24 V CC</td> <td>48 V CC</td> </tr> <tr> <td>Plage de tension de service selon EN54-23</td> <td>18 V – 30 V</td> <td>40 – 60 V</td> </tr> <tr> <td>Couleur du capot</td> <td colspan="2">rouge, transparent</td> </tr> <tr> <td>Plage de signalisation</td> <td colspan="2">EN 54-23 catégorie O: Voir document 30320-005-1</td> </tr> <tr> <td>Classe de protection environnementale</td> <td colspan="2">Type B</td> </tr> <tr> <td>Position de montage</td> <td colspan="2">voir document 30320-005-1</td> </tr> <tr> <td colspan="3">Le test a été effectué en utilisant le raccord fileté de membrane livré et les perçages extérieurs de fixation.</td> </tr> </table>	Options	-SSM (uniquement 24V CC)		Tension de service	24 V CC	48 V CC	Plage de tension de service selon EN54-23	18 V – 30 V	40 – 60 V	Couleur du capot	rouge, transparent		Plage de signalisation	EN 54-23 catégorie O: Voir document 30320-005-1		Classe de protection environnementale	Type B		Position de montage	voir document 30320-005-1		Le test a été effectué en utilisant le raccord fileté de membrane livré et les perçages extérieurs de fixation.		
	Options	-SSM (uniquement 24V CC)																							
	Tension de service	24 V CC	48 V CC																						
	Plage de tension de service selon EN54-23	18 V – 30 V	40 – 60 V																						
	Couleur du capot	rouge, transparent																							
	Plage de signalisation	EN 54-23 catégorie O: Voir document 30320-005-1																							
	Classe de protection environnementale	Type B																							
	Position de montage	voir document 30320-005-1																							
	Le test a été effectué en utilisant le raccord fileté de membrane livré et les perçages extérieurs de fixation.																								
	VdS	<b>G212186</b> : Couleurs de capot : Rouge et clair, caractéristiques voir le Règlement sur les Produits de construction (305/2011/CE) <b>G217016</b> : Couleurs de capot : Blanc, jaune, orange, vert, bleu. Ces couleurs de capot ne sont pas certifiées selon l'EN54-23 et ne peuvent pas être utilisées pour l'alarme en cas d'incendie.																							
GL	<b>61062-13 HH</b> Catégorie environnementale C, H, EMC1																								
CNBOP	<b>2016/2014</b>																								
UL, cUL	UEES, UEES7 (plus d'informations voir page 3)																								

## Mise en service

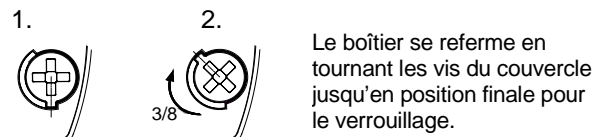
### Consignes de sécurité:

- Le branchement électrique doit être effectué uniquement par des personnes autorisées conformément aux réglementations en vigueur.
- Attention à la tension électrique élevée. Danger !
- Avant d'ouvrir, il convient de s'assurer que l'appareil est hors tension.
- La tension d'alimentation indiquée sur la plaque signalétique doit être vérifiée avant la mise en service. Une tension de service incorrecte peut entraîner un endommagement ou la destruction de l'appareil.
- Il convient de veiller, lors de l'installation, que les cordons d'alimentation ne sont pas soumis à des contraintes de traction ou de torsion. Attention : les appareils ne sont pas destinés à une utilisation mobile.
- AVERTISSEMENT : lors de l'installation, maintenir les câblages éloignés des bords coupants, coins et composants internes.
- Le fonctionnement de l'appareil n'est garanti que si les parties supérieure et inférieure sont assemblées correctement.
- Pour éviter un risque d'endommagement de l'acuité visuelle, il convient d'éviter le contact visuel direct et permanent avec la lampe.

### Ouverture du boîtier



### Fermeture du boîtier

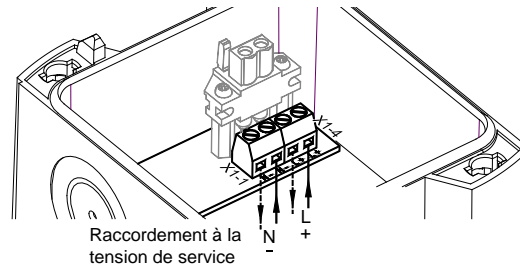


L'appareil est livré en état non verrouillé.

Des bouchons de plombier sont disponibles en accessoires pour les vis du boîtier.

### Raccordement à la tension de service:

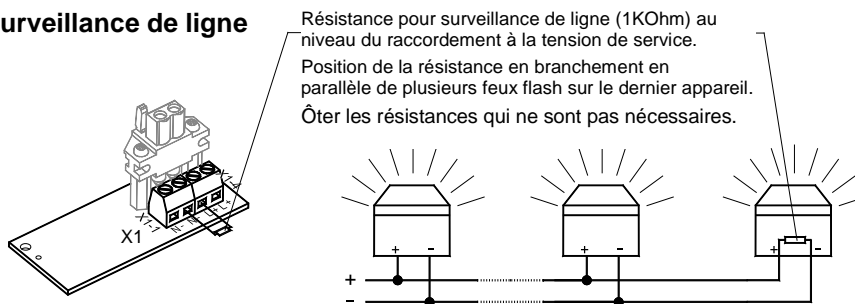
Platine de raccordement dans la partie inférieure



### Option SSM (Module Soft-Start) (uniquement 24 V CC) :

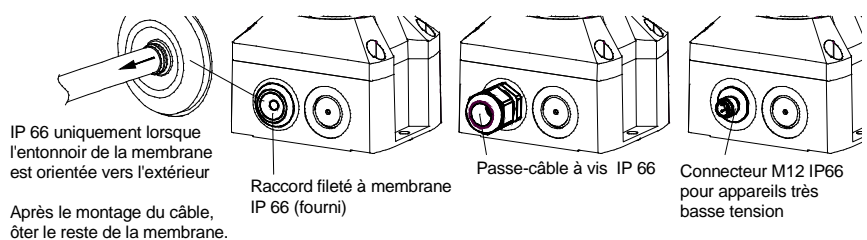
- Limitation de la pointe du courant à l'enclenchement à 2,1 A maxi.
  - Transfert de la tension de service sur l'équipement à partir de > 7V
  - Résistance à la direction des circuits intégrée
- Plage de la tension de service : 18 V – 30 V DC

### Résistance pour surveillance de ligne



### Passages de câbles

Afin de garantir le type de protection indiqué, des passages de câbles d'une protection IP 66 doivent être montés au niveau des perçages prévus à cet effet. Le raccord fileté à membrane fourni peut être remplacé par un passe-câble à vis ou par un connecteur M12 avec une bride de dimension M20.



### Maintenance, SAV, entretien

L'appareil ne requiert aucune maintenance particulière. Le nettoyage extérieur doit être effectué avec une solution légèrement savonneuse, sans solvants.

L'appareil doit être exploité uniquement en bon état de marche et dans le respect des caractéristiques indiquées. Toute transformation, modification, utilisation incorrecte ou inadmissible ainsi que le non-respect des instructions de service entraînent l'exclusion de la garantie.

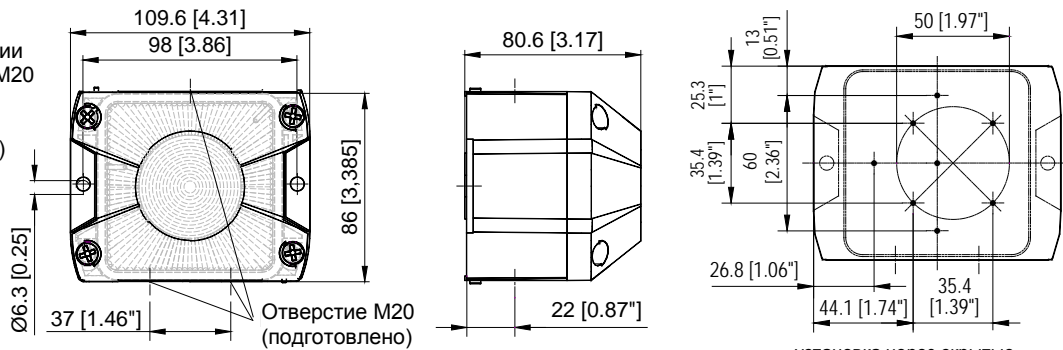
Tous les composants doivent être remplacés uniquement par des pièces originales. Les réparations doivent en principe être effectuées dans les ateliers du fabricant.

# Проблесковая лампа РУ X-S-05

## Инструкция по монтажу и эксплуатации

### Размеры

Содержимое упаковки:  
 1 устройство сигнализации  
 1 мембранный ниппель M20  
 1 руководство по эксплуатации  
 1 резистор (только -SSM)



### Технические данные

Энергия вспышки	5 Дж					
Сила света	44 кд (прозрачная)					
Частота вспышки	1Hz					
Рабочее напряжение	12 В DC	24 В DC	48 В DC	24 В AC 50/60Гц	115 В AC 50/60Гц	230 В AC 50/60Гц
Диапазон рабочего напряжения	10 – 15 В DC	18 – 30 В DC	40 – 60 В DC	18 – 30 В AC	92 - 127 В AC	184 – 253 В AC
Номинальный ток (Макс)	700 мА	360 мА	170 мА	800 мА	120 мА	90 мА
Мощность	7,5 Вт	9,5 Вт	7,5 Вт	30 ВА	14,5 ВА	21,5 ВА
Рабочий цикл	100%					
Соединения	0,14 - 2,5 мм <sup>2</sup> , с тонким проводом / AWG24 - AWG 14 (многожильное)					
Тип защиты	IP66 (EN60529), Type 4 & 4x					
Ударная прочность	IK08 (EN50102)					
Класс защиты	II					
Рабочая температура	-40°C...+55°C					
Температура хранения	-40°C...+70°C					
Макс. отн. влажность воздуха	90%					
Кабельный ввод	M20, 4 шт., предварительно подготовлены					
Допустимый диаметр кабеля	7 – 13 мм; при использовании кабеля диаметром менее 7 мм должна применяться резьбовая втулка с соответствующим классом защиты					
Материал корпуса	Поликарбонат/акрилонитрил-бутадиен-стирол					
Материал крышки	Поликарбонат					
Монтажное положение	Произвольное					
Опции	-SSM (см. стр. 8)					
Аксессуары	Пломбировочные пробки (арт. 28300000002)					
Цвет линзы	прозрачная, белый, жёлтый, оранжевый, красный, зелёный, синий					

### Допуски

Допуски (только для оборудования с маркировкой)

Директива Европейского Союза по строительным изделиям (305/2011/CE)



#### VdS 0786-CPD-21219

Опции	-SSM (для 24 В DC)	
Рабочее напряжение	24 В пост. тока	48 В пост. тока
Диапазон рабочего напряжения согласно EN54-23	18 – 30 В	40 – 60 В
Цвет линзы	красный, прозрачный	
Область использования сигнализации	EN 54-23 категория О: см. документ 30320-005-1	
Класс защиты окружающей среды	Б	
Монтажное положение	см. документ 30320-005-1	
Испытания проводились с использованием мембранного ниппеля (в комплекте) и внешних крепежных отверстий.		

Союз страховщиков	<b>G212186:</b> Цвет линзы: прозрачная, красный, см. Директиву ЕС по строительным изделиям (305/2011/CE) <b>G217016:</b> Цвет линзы: белый, жёлтый, оранжевый, зелёный, синий. Колпаки этого цвета не сертифицированы на соответствие стандарту EN54-23 и не должны использоваться для оповещения о пожаре.
GL	<b>61062-13 NH</b> Класс безопасности по отношению к окружающей среде С, Н, EMC1
CNBOP	<b>2016/2014</b>
UL, cUL	UEES, UEES7 (Дополнительную информацию см. на стр. 3)

## Ввод в эксплуатацию

### Указания по технике безопасности:

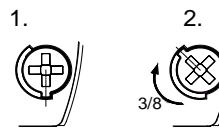
- Подключение электрооборудования разрешается выполнять только уполномоченным сотрудникам в соответствии с предписаниями действующего законодательства.
- Осторожно: высокое напряжение.
- Во время монтажных работ питание должно быть отключено от устройства.
- Перед вводом в эксплуатацию следует проверить соответствие напряжения данным, указанным на заводской табличке. При подключении неверного напряжения оборудование может быть повреждено или выведено из строя.
- Во время монтажа необходимо предусмотреть меры, чтобы проводка не могла быть вытянута или перекручена. Следует принять во внимание, что данные устройства не являются переносными.
- **ВНИМАНИЕ!** При монтаже кабель не должен касаться острых краёв, углов и внутренних компонентов.
- Корректная работа устройства гарантируется только в том случае, если верхняя и нижняя части смонтированы правильно.
- Чтобы исключить отрицательное влияние на зрение, не рекомендуется долго смотреть на включенную проблесковую лампу.

### Открывание корпуса:



Верхнюю часть можно снять после поворота винтов крышки.

### Закрывание корпуса



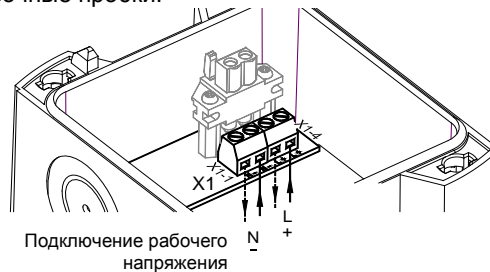
Корпус закрывается путём поворота винтов крышки до фиксации в конечном положении.

Устройство поставляется в открытом состоянии.

В качестве аксессуаров предлагаются пломбировочные пробки.

### Электрическое подключение:

#### Клеммная колодка планка в нижней части



### Опция SSM (Модуль плавного пуска) (только 24 В пост. тока):

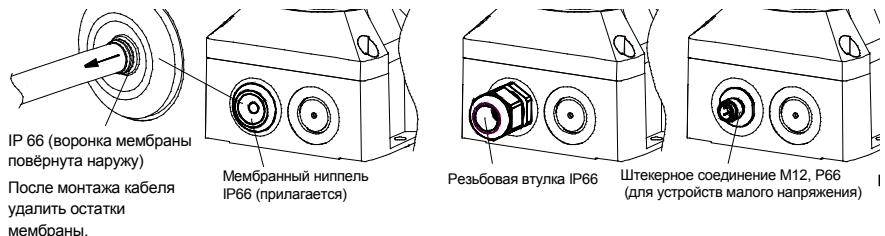
- Максимальный пусковой ток 2,1 А
  - К устройству подводится напряжение питания, превышающее 7 В
  - Резистор контроля цепи
- Диапазон рабочего напряжения: 18 – 30 В пост.тока

### Резистор контроля цепи:



### Кабельный ввод

Для сохранения имеющегося класса защиты в предусмотренные отверстия должны быть установлены кабельные вводы класса IP 66. Поставляемый мембранный ниппель можно заменить резьбовой втулкой или штекерным соединением M12 с фланцем M20.



### Техническое обслуживание и поддержание в исправном состоянии

Для данного устройства специальное техническое обслуживание не требуется. Очистка наружных поверхностей осуществляется с помощью слабого мыльного раствора без использования растворителей.

Разрешается использовать устройство только в неповреждённом состоянии, согласно техническим характеристикам. При изменении конструкции, модификации оборудования, его неправильном использовании и использовании не по назначению, а также при несоблюдении указаний данного руководства гарантия теряет свою силу. Разрешается использовать только оригинальные запасные части. Ремонт производится только на предприятии-изготовителе.



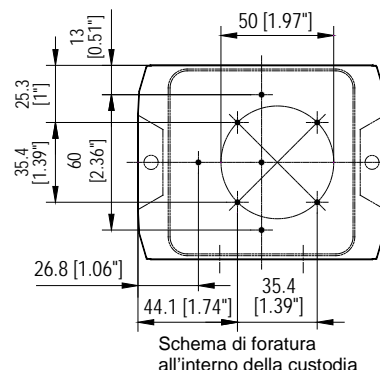
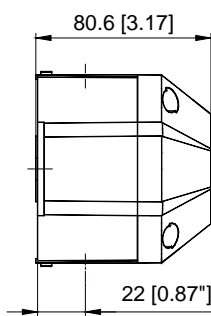
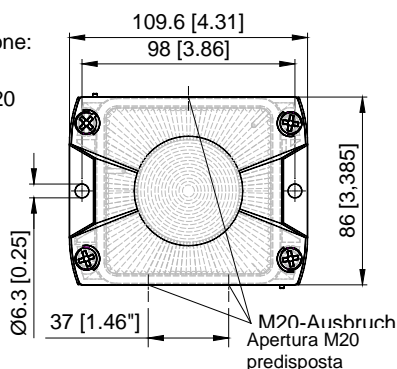
# PY X-S-05 – Luce flash

## Manuale d'uso e installazione

### Dimensioni

Contenuto della confezione:


- 1 dispositivo di allarme
- 1 nipplo a membrana M20
- 1 manuale d'uso
- 1 resistenza (solo per la versione SSM (modulo *soft start*))



### Specifiche tecniche

Energia flash	5J					
Intensità luminosa nominale effettiva	44 cd (trasparente)					
Frequenza di sequenza flash	1Hz					
Tensione nominale	12 V CC	24 V CC	48 V CC	24 V CA 50/60 Hz	115 V CA 50/60 Hz	230 V CA 50/60 Hz
Intervallo di tensione	10 – 15 V CC	18 – 30 V CC	40 – 60 V CC	18 – 30 V CA	92 - 127 V CA	184– 253 V CA
Assorbimento di corrente (max)	700 mA	360 mA	170 mA	800 mA	120 mA	90 mA
Potenza assorbita	7,5 W	9,5 W	7,5 W	30 VA	14,5 VA	21,5 VA
Fattore di servizio	100%					
Morsetti	0,14 - 2,5mm <sup>2</sup> cavo flessibile / AWG24 - AWG 14 (trefolo)					
Grado di protezione	IP66 (EN60529) , Tipo 4 & 4x					
Resistenza agli urti	IK08 (EN50102)					
Classe di protezione	II					
Temperatura d'esercizio	-40°C...+55°C					
Temperatura di stoccaggio	-40°C...+70°C					
Max. umidità relativa dell'aria	90%					
Ingresso cavi	4 predisposti per M20					
Intervallo di serraggio passacavo	7 – 13 mm	In caso di utilizzo di cavi di diametro < 7 mm bisogna prevedere un raccordo pressacavo con un grado di protezione adeguato				
Materiale custodia	Miscela PC/ABS					
Materiale calotta	PC					
Posizione di montaggio	A piacere					
Opzioni	SSM, (vedere pagina 10)					
Accessori	Tappi sigillanti (n° art. 28300000002)					
Colori calotta	trasparente neutro, bianco, giallo, arancione, rosso, verde, blu					

### Omologazioni

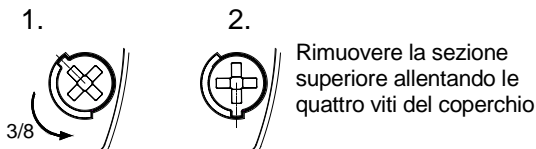
Omologazioni (solo per dispositivi con marcatura)	
Regolamento sui prodotti da costruzione (305/2011/CEE)  	<b>VdS 0786-CPD-21219</b> Opzioni: –SSM (solo 24V CC) Bemessungsspannung: 24 V CC / 48 V CC Intervallo di tensione secondo EN54-23: 18 V – 30 V CC / 40 – 60 V CC Colore calotta: rosso, trasparente neutro Volume di copertura: EN 54-23 categoria O: vedere documento 30320-005-1 Classe di protezione ambientale: Typ B Posizione di montaggio: vedere documento 30320-005-1 La verifica è stata effettuata utilizzando il nipplo a membrana fornito e i fori di fissaggio esterni.
	VdS: <b>G212186</b> : Colori calotta: trasparente e rosso. Per i dati vedere il regolamento sui prodotti da costruzione (305/2011/CEE) <b>G217016</b> : Colori calotta: bianco, giallo, arancione, verde, blu. . Questi colori della calotta non sono certificati EN54-23 e non vanno utilizzati per la segnalazione di allarme in caso d'incendio.
	GL: <b>61062-13 HH</b> Umweltkategorie C, H, EMC1
	CNBOP: <b>2016/2014</b>
	UL, cUL: <b>UEES, UEES7</b> (ulteriori informazioni a pagina 3)

## Messa in funzione

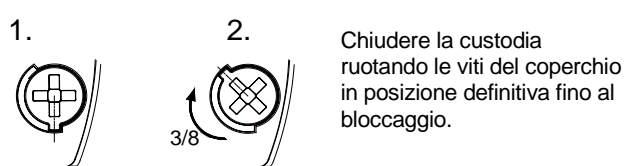
### Precauzioni da adottare:

- Il collegamento elettrico deve essere realizzato esclusivamente a opera di personale autorizzato e in conformità alle prescrizioni attualmente in vigore.
- Pericolo: presenza di alta tensione.
- Prima dell'apertura accertarsi che l'apparecchio non sia sotto tensione.
- Prima della messa in funzione verificare la tensione di alimentazione riportata sulla targhetta identificativa. Una tensione d'esercizio errata può provocare danni al dispositivo o la distruzione dello stesso.
- In fase di installazione controllare il cavo di collegamento al fine di prevenirne la trazione e la torsione.  
Attenzione: questi segnalatori non sono progettati per un uso mobile.
- **AVVERTENZA:** in fase di installazione mantenere la cavetteria a distanza da componenti interni, angoli e spigoli vivi.
- Il funzionamento dell'apparecchio è garantito solo se la sezione superiore e la sezione inferiore sono collegate correttamente.
- Per prevenire danni alla vista, non fissare la luce accesa.

### Apertura della custodia:



### Chiusura della custodia

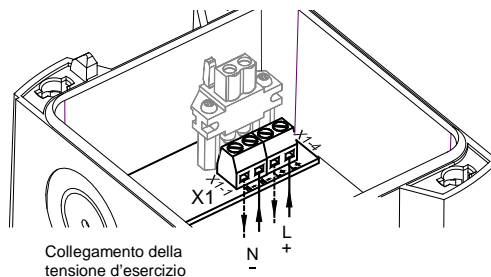


L'apparecchio viene fornito non chiuso.

Come accessori sono disponibili tappi sigillanti per le viti della custodia.

### Collegamento elettrico:

#### Scheda di collegamento nella sezione inferiore

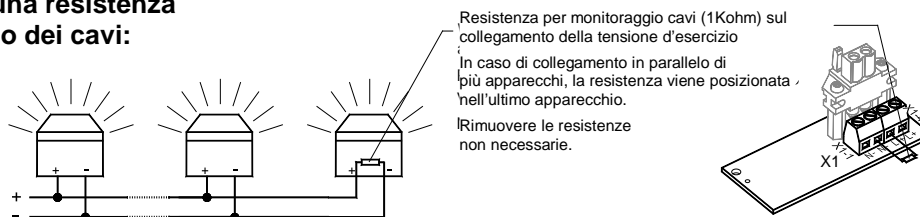


### Opzione SSM (modulo *soft start*, solo 24V CC):

- Limitazione della corrente allo spunto a max. 2,1 A.
- Commutazione della tensione d'esercizio al dispositivo solo a partire da > 7V
- Resistenza per il monitoraggio cavi collegata

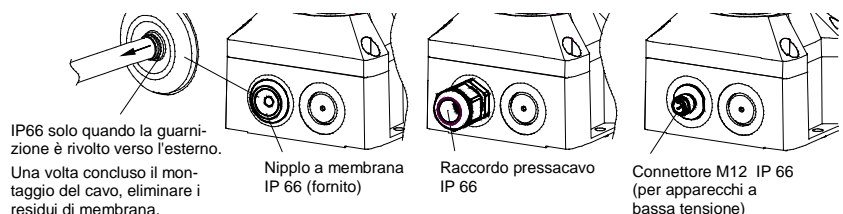
Intervallo della tensione d'esercizio: 18V – 30V CC

### Collegamento di una resistenza per il monitoraggio dei cavi:



### Passaggi per cavi

Per garantire il grado di protezione indicato occorre montare passaggi per cavi con un grado di protezione IP 66 nelle aperture appositamente previste. Il nipplo a membrana fornito può essere sostituito da un raccordo pressacavo o da un connettore M12 con flangia M20.



### Manutenzione, assistenza, riparazione

L'apparecchio non necessita di una particolare manutenzione. Per la pulizia esterna utilizzare un detergente neutro senza solventi.

La luce flash può essere utilizzata solo se perfettamente integra e nel rispetto dei dati tecnici specificati. Eventuali modifiche e alterazioni così come l'impiego errato o non consentito e il mancato rispetto delle istruzioni riportate nel presente manuale comportano l'esclusione della garanzia.

Per eventuali sostituzioni di componenti utilizzare solo pezzi di ricambio originali. Gli interventi di riparazione vengono effettuati in linea di massima presso l'officina del costruttore.



**Pfannenberg**   
ELECTRO-TECHNOLOGY FOR INDUSTRY  
Pfannenberg GmbH  
Werner-Witt-Straße 1 • D- 21035 Hamburg  
Tel.: +49/ (0)40/ 734 12-0  
Fax: +49/ (0)40/ 734 12-101  
service@pfannenberg.com  
<http://www.pfannenberg.com>



06/2018