



1) Einleitung

Bei den Geräten BExS120E und BExS110E handelt es sich um die zweite Generation explosionsgeschützter Alarmschallgeber mit erhöhter Sicherheit. Sie sind zertifiziert nach den europäischen Normen EN60079-0:2006, EN60079-1:2007 und EN60079-7:2007 und erfüllen die Anforderungen der ATEX-Richtlinie 94/9/EG. Die Schallgeber erzeugen Warnsignale und können in explosionsgefährdeten Bereichen eingesetzt werden. Es stehen 32 verschiedene Alarmtöne für die erste Alarmstufe zur Verfügung, die mit Hilfe interner Schalter ausgewählt werden können. Jeder dieser Töne kann extern auf einen Alarmton der zweiten oder dritten Stufe umgeschaltet werden (vergl. Tonartentabelle auf Seite 4). Gerät BExS120E erzeugt Schallpegel im Bereich von 117dB(A), Gerät BExS110E erzeugt Schallpegel im Bereich von 110dB(A). Beide Schallgeber können in Zone 1 und Zone 2 für Gase der Gruppe IIA, IIB und IIC und in den Temperaturklassen T1, T2, T3 und T4 eingesetzt werden. Für Umgebungstemperaturen von über +55°C sind die Gasgruppen auf IIA und IIB beschränkt.

2) Kennzeichnung

Alle Geräte sind mit einem Typenschild versehen, das folgende wichtige Informationen ausweist:

Gerätetypnummer: BExS120E oder BExS110E

Nennspannung: DC-Geräte 12V oder 24V oder 48V DC
AC-Geräte 230V oder 110V oder 115V

Kennzeichnung: II 2G Ex de IIC T4 (Ta -50°C bis +55°C)
II 2G Ex de IIB T4 (Ta -50°C bis +70°C)

Zertifizierungsnr. KEMA 99ATEX7906

Epsilon Kappa:
Gas-Gruppe und
Gerätekategorie:



II 2G

CE-Zeichen:
Anerkannte
Zulassungsstellen-Nr.



0344

Warnungen: Nicht öffnen, wenn explosive
Gasatmosphären vorhanden sind.

Deckelschrauben Klasse A4-80

Nur hitzebeständige Kabel und Kabelverschraubungen (zugelassen bis +110°C) bei Umgebungstemperaturen über 40°C verwenden

Herstelljahr/
Serien-Nr. z.B.: 01/3S33000001

3) Anzuwendende Normen

Die Schallgeber verfügen über ein EC Typ-Prüfzertifikat, ausgestellt von der Prüfstelle KEMA, und entsprechen den Anforderungen folgender Normen:

EN60079-0:2006 Allgemeine Anforderungen
EN60079-1:2007 Druckfeste Kapselung 'd'
EN60079-7:2007 Erhöhte Sicherheit 'e'

4) Installationsanforderungen

Die Schallgeber sind in Übereinstimmung mit den aktuellen Ausgaben der entsprechenden Teile der DIN EN 60079-Norm oder gemäß der gleichwertigen IEC-Norm zu installieren – Auswahl, Installation und Wartung elektrischer Geräte für den Einsatz in explosionsgefährdeten Bereichen

(außer im Bergbau oder bei explosionsgefährdeten Verfahren/Fertigungen):

DIN EN 60079-14 : 2008 Elektrische Installationen in explosionsgefährdeten Bereichen (außer im Bergbau)
DIN EN 60079-10 : 2003 Klassifizierung gefährlicher Bereiche

Die Geräte müssen des Weiteren in Übereinstimmung mit gültigen, örtlichen Vorschriften und von einem ausgebildeten Elektriker installiert werden.

5) Klassifizierung der Zonen, Gasgruppen, Kategorien und Temperaturen

Die Schallgeber BExS120E und BExS110E sind zertifiziert nach Ex de IIC T4 (Ta -50 bis +55°C) und Ex de IIB T4 (Ta -50 bis +70°C). Die Geräte können daher an Orten mit folgenden Bedingungen installiert werden:

Klassifizierung des Bereichs:

Zone 1	Auftreten von explosionsfähigem Gas/Luft-Gemisch im Normalbetrieb möglich.
Zone 2	Explosionsfähiges Gas/Luft-Gemisch: normalerweise nicht auftretend, falls doch auftretend, dann nur kurzzeitig.

Gasgruppen:

Gruppe IIA	Propan
Gruppe IIB	Äthylen
Gruppe IIC (nur bis 55°C)	Wasserstoff und Acetylen

Gerätekategorie: 2G

Temperaturklassifizierung:

T1	400° C
T2	300° C
T3	200° C
T4	135° C

Umgebungstemperaturbereich:

-50°C bis +55°C für Gasgruppen IIA, IIB und IIC
-50°C bis +70°C für Gasgruppen IIA und IIB

6) Anbringungsort und Montage der Schallgeber

Die Schallgeber sind unter Berücksichtigung der örtlichen Verhältnisse in den Bereichen anzubringen, in denen das Warnsignal hörbar sein muss. Sie sind nur an Trägern zu befestigen, die für das Gewicht der Schallgeber geeignet sind.

Der Schallgeber ist an einer geeigneten Oberfläche sicher zu befestigen. Hierfür sind die Schraublöcher mit einem Durchmesser von 7 mm in dem U-förmigen Halter aus rostfreiem Stahl zu verwenden (siehe Abb. 1). Der Winkel kann dann so eingestellt werden, dass der Warnton in die Richtung abgegeben wird, die hauptsächlich abgedeckt werden muss. Zur Einstellung des Winkels sind die beiden großen Halteschrauben an der Seite des Gerätes zu lösen; der Winkel kann dann in Schritten von jeweils 18° verstellt werden. Zum Schluss müssen die beiden großen Halteschrauben an der Seite des Gerätes fest angezogen werden, damit sichergestellt wird, dass sich der Schallgeber während des Betriebs nicht bewegen kann.

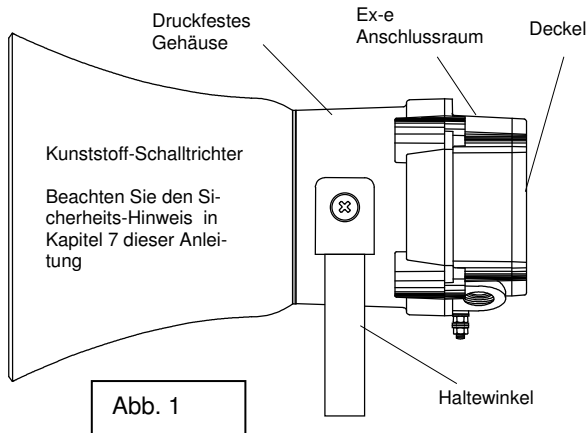


Abb. 1

7) Sicherheitshinweis (Elektrostatische Gefahr)

Der Schalltrichter ist aus ABS-Kunststoff gefertigt. Um elektrostatische Aufladung zu verhindern, darf das Gerät nur mit einem feuchten Tuch gereinigt werden.

8) Zugang zum druckfesten Gehäuse

Falls Sie den Warnton oder die Schallpegel ändern möchten, entfernen Sie den Ex-e-Anschlussraum. Dazu lösen Sie die vier Innensechskantschrauben M6 (siehe Abb. 2) und ziehen Sie den Deckel in Richtung der Gehäuseachse heraus. Hierbei ist äußerst sorgfältig vorzugehen, damit die zünddurchschlagsichere Spalt nicht beschädigt wird.

Beachten Sie, dass die vier **M6-Schrauben aus rostfreiem Stahl der Klasse A4-80 bestehen. Für die Schallgeber dürfen nur Schrauben dieser Klasse verwendet werden.** Es ist daher wichtig, dass diese Schrauben und die dazugehörigen Federringe während der Installation an einem sicheren Platz aufbewahrt werden.

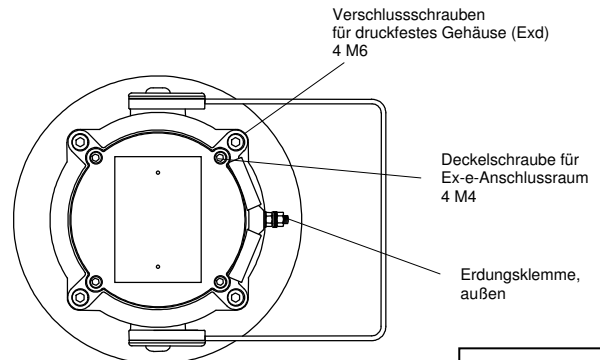


Abb. 2

Überprüfen Sie nach Auswahl und Einstellung des Warntones den zünddurchschlagsicheren Spalt, um sicherzustellen, dass er nicht verunreinigt ist und während der Installation nicht beschädigt wurde. Überprüfen Sie außerdem, ob die Potentialausgleichsleitung zwischen den Gussteilen angeschlossen ist und der O-Ring richtig sitzt. Stellen Sie vor dem Wiedereinsetzen des Ex-e-Anschlussraums sicher, dass er richtig zum druckfesten Gehäuse ausgerichtet ist. Schieben Sie das Gussteil so ein, dass genügend Zeit für das Entweichen der Luft vorhanden ist. Erst wenn das Gussteil vollständig eingesetzt ist, dürfen die vier Deckelschrauben M6 aus rostfreiem Stahl der Klasse A4-80 mit den untergelegten Federringen eingedreht und angezogen werden. Falls das Gussteil sich beim Einsetzen verklemt, nehmen Sie es vorsichtig heraus und versuchen Sie es nochmals. Benutzen Sie niemals die Deckelschrauben M6, um die Abdeckung gewaltsam in die richtige Lage zu bringen.

9) Zugang zum Ex-e -Anschlussraum

Entfernen Sie den Deckel, um die Kabelverbindungen mit dem Schallgeber herzustellen. Entfernen Sie die vier M4-Innensechskantschrauben (siehe Abb. 2). Diese vier M4-Schrauben und die dazugehörigen Federringe bestehen aus rostfreiem Stahl der Klasse A4 und müssen während der Installation an einem sicheren Ort aufbewahrt werden. Bevor Sie den Deckel wieder aufsetzen, stellen Sie sicher, dass der Erdungsanschluss zwischen den beiden Gussteilen angeschlossen ist und der O-Ring richtig sitzt. Drehen Sie die vier M4-Innensechskantschrauben mit den Federscheiben ein und ziehen Sie sie fest.

10) Netzanschluss

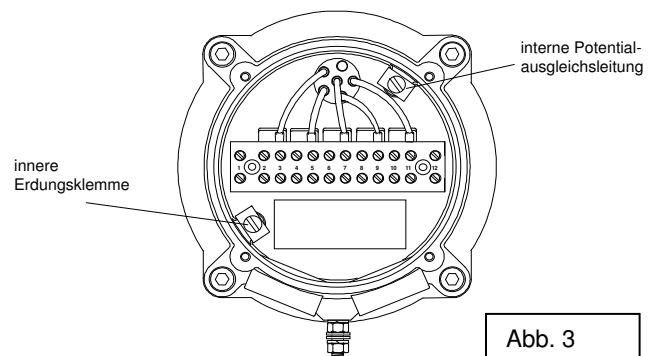


Abb. 3

Es ist wichtig, dass eine geeignete Spannungsversorgung für den Betrieb der Geräte gewählt wird, und dass die gewählten

Anschlusskabel für den Eingangsstrom richtig dimensioniert sind.

Aus der folgenden Tabelle geht der Eingangsstrom für die verschiedenen Schallgeber hervor:

Gerätetyp	Nenn-Spannung	Stromaufnahme	max. Eingangsspannung
BExS120E	24V DC	800mA	30V
BExS120E	12V DC	850mA	15V
BExS120E	48V DC	420mA	58V
BExS120E	230V AC	90mA	264V
BExS120E	110V AC	200mA	121V
BExS120E	115V AC	180mA	126V
BExS110E	24V DC	265mA	30V
BExS110E	12V DC	195mA	15V
BExS110E	48V DC	130mA	58V
BExS110E	230V AC	56mA	264V
BExS110E	110V AC	93mA	121V
BExS110E	115V AC	110mA	126V

Die Stromaufnahme ist von der Nennspannung und der Frequenz des gewählten Warntons abhängig. Die oben aufgeführten Stromaufnahmen gelten für den Dauerton 440Hz bei entsprechender Nennspannung. Die Geräte mit 24V DC, 48V DC, 230V AC, 115V AC und 110V AC sind mit einem DC-DC-Wandler ausgerüstet, so dass sich der Eingangsstrom zur Eingangsspannung umgekehrt proportional verhält. 12V-Geräte haben keinen Spannungsregler, daher steigt der Eingangsstrom mit der Eingangsspannung.

Die Tabelle weist außerdem die Höchstspannung für den Schallgeberbetrieb aus.

11) Kabelauswahl

Bei der Kabelauswahl müssen der Nennstrom jedes Gerätes, die Anzahl der Geräte in einer Linie und die Gesamtkabellänge beachtet werden.

SICHERHEITSHINWEIS:

Wenn die Schallgeber bei hohen Umgebungstemperaturen (ab +40°C) eingesetzt werden, können an den Kabelverschraubungen Temperaturen von über +70°C auftreten. Daher müssen geeignete temperaturbeständige Kabel mit einer Beständigkeit bis +110°C verwendet werden.

12) Erdung

Sowohl die AC- also auch die DC-Schallgeber müssen an eine Erdung mit geringem Erdungswiderstand angeschlossen werden. Die Geräte verfügen über Innen- und Außenerdungsanschlüsse am Ex-e-Anschlussraum. (siehe Abb. 2 und 3).

Falls der äußere Erdungsanschluss genutzt wird, muss ein Quetschkabelschuh verwendet werden. Dieser ist zwischen den beiden Unterlegscheiben M5 aus rostfreiem Stahl anzubringen. Die M5-Federscheibe aus rostfreiem Stahl muss zwischen der äußeren Flachscheibe und der M5-Mutter angebracht werden, um sicherzustellen, dass der Kabelschuh sich nicht lösen oder verdrehen kann.

Die internen Potentialausgleichsleitungen gewährleisten eine gute elektrische Verbindung zwischen dem druckfesten Gehäuse, Ex-e-Anschlussraum und dem Verschlussdeckel.

13) Kabeleinführung

Die Schallgeber BExS120E und BExS110E verfügen über 2 Kabeldurchführungsbohrungen M20 x 1,5 Eingangsgewinde oder optional PG13,5-Gewinde. Es dürfen nur Kabelverschraubungen mit einer Zulassung für Ex 'e'-Anwendungen oder höher (z.B. Ex 'd' Anwendungen) verwendet werden. Sie müssen für die jeweils verwendete Kabelart geeignet sein, und die Anforderungen der Norm BS EN 60079-14: 2008 „Installation in explosionsgefährdeten Bereichen“, erfüllen.

Falls eine hohe IP- (Ingress Protection) Schutzart erforderlich ist, muss eine geeignete Dichtungsscheibe unter der Kabelverschraubung angebracht werden.

Bei Nutzung nur eines Kabeleingangs muss der andere mit einem für Ex-e zugelassenen Blindstopfen verschlossen werden.

SICHERHEITSHINWEIS:

Wenn die Schallgeber bei hohen Umgebungstemperaturen (ab +40°C) eingesetzt werden, können an den Kabelverschraubungen Temperaturen von über +70°C auftreten. Daher müssen geeignete temperaturbeständige Kabel mit einer Beständigkeit bis +110°C verwendet werden.

14) Leitungsanschlüsse

Die Anschlussleitungen werden mit einer 12-poligen Klemmenleiste, zugelassen für Ex e II, verbunden, die sich im Ex-e-Anschlussraum befindet (siehe Abb. 3). Abschnitt 9 dieser Anleitung gibt Auskunft über den Zugang zum Ex-e-Anschlussraum. Wenn Sie Anschlüsse im Ex-e-Anschlussraum herstellen, darf pro Klemmstelle nur eine Ader aufgelegt werden. Damit die Schallgeber parallel angeschlossen werden können, ist die Klemmenleiste mit zugelassenen Brücken versehen, so dass jede elektrische Verbindung zwei parallele Anschlüsse hat. Die Anschlüsse Nr. 1 und 12 dürfen weder für AC- noch für DC-Schallgeber benutzt werden. Kabel mit einem Querschnitt von bis zu 4 mm² können an die Klemmenleiste angeschlossen werden. Kabel mit kleinerem Querschnitt sind mit Quetschhülsen anzubringen. Die Anschlussbelegung der Schallgeber BExS110E und BExS120D sind identisch.

(siehe Tabelle)

Anschluss-Nr	DC-Geräte	AC-Geräte
2 und 3	nicht genutzt	S3
4 und 5	+ve	S2
6 und 7	-ve	C
8 und 9	S2	N
10 und 11	S3	L

15) Tonartenwahl und Wahl der Tonart 2 und 3 (2. und 3. Stufe)

Die Schallgeber BExS120E und BExS110E können 32 verschiedene Töne abgeben, die für die 1. Alarmstufe wählbar sind. Für jeden der 32 Töne kann eine 2. oder 3. Stufe ausgewählt werden. Die Töne werden sowohl für DC- als auch für AC-Geräte mit Hilfe eines Kodierschalters gewählt, der sich auf der Platine im druckfesten Gehäuse befindet (siehe Abb. 4 und 5). Abschnitt 8 dieser Anleitung gibt Auskunft über den Zugang zum druckfesten Gehäuse. Die Tonartentabelle auf Seite 4 zeigt die Schalterstellung für die 32 Töne und gibt an, welche Töne für die 2. und 3. Stufe zur Verfügung stehen. Für den Betrieb des Schallgebers verbinden Sie einfach die Be-

triebsspannung mit den normalen Versorgungsanschlüssen (+ve und -ve für DC-Geräte, L und N für AC-Geräte). Einzelheiten hinsichtlich der Anschlüsse entnehmen Sie bitte Abschnitt 14 dieser Anleitung.

Der Betrieb der zweiten und dritten Alarmstufe ist für DC- und AC-Geräte unterschiedlich.

DC-Geräte, Tonwahl für die 2. und 3. Stufe

Es besteht die Möglichkeit, die 2. und 3. Stufe entweder über +ve oder -ve anzusteuern. Für die Ansteuerung über -ve verbinden Sie die beiden linken Stifte auf der Platine (Kennzeichnung mit -ve) und die Mittel-Stifte mit den Steckbrücken. Für die Schaltung +ve verbinden Sie die beiden rechten Stifte auf der Platine (Kennzeichnung mit +ve) und die Mittel-Stifte mit den Steckbrücken.

Zur Ansteuerung der 2. Stufe verbinden Sie -ve (bzw. +ve) mit Anschluss S2, und legen die Betriebsspannung an. Zur Ansteuerung der 3. Stufe verbinden Sie -ve (bzw. +ve) mit Anschluss S3, und legen die Betriebsspannung an. Bei gleichzeitiger Ansteuerung von S2 und S3 wird Stufe 3 aktiviert.

AC-Geräte, Tonwahl für die 2. und 3. Alarmstufe

Zur Wahl der Töne für die 2. und 3. Stufe bei den AC-Geräten wird der gemeinsame Anschluss (C = Common) auf der Klemmenleiste im Ex-e- Anschlussraum mit Anschluss S2 für die zweite Stufe und mit Anschluss S3 für die dritte Stufe verbunden.

16) Leitungsüberwachung (DC-Geräte)

Für die Schallgeber BExS120E und BExS110E DC kann eine Leitungsüberwachung mit umgekehrt gepolter Prüfspannung eingesetzt werden. Alle DC-Schallgeber sind mit einer Verpolungsschutzdiode ausgerüstet. Eine Abschlussdiode oder ein Abschlusswiderstand kann über die entsprechenden Anschlüsse im druckfesten Gehäuse gelegt werden (s. Abb. 4 und 5). **Beachten Sie, dass Überwachungskomponenten nicht mit der Klemmenleiste im Ex-e-Anschlussraum verbunden werden dürfen.** Abschnitt 8 dieser Anleitung gibt Auskunft über den Zugang zum druckfesten Gehäuse.

Falls ein Abschlusswiderstand benutzt wird, muss dieser einen Mindestwiderstandswert von 3k3Ohm und mindestens 0,5 Watt oder einen Mindestwiderstandswert von 500 Ohm und mindestens 2 Watt haben.

Schallgeber BExS110E

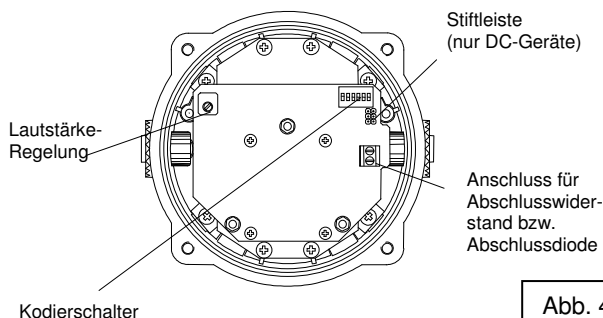


Abb. 4

Schallgeber BExS120E

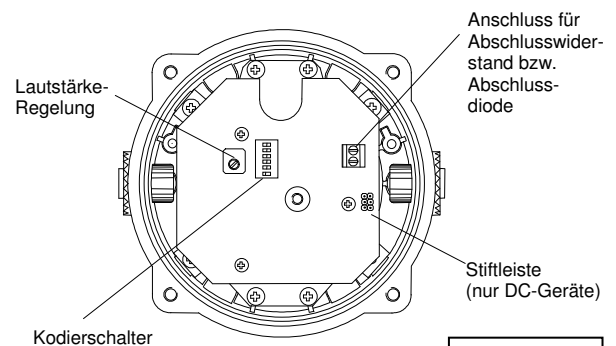


Abb. 5

17) Lautstärkeregelung

Alle Schallgeber BExS120E und BExS110E, mit Ausnahme der 12V DC-Geräte, verfügen über eine Lautstärkeregelung. Benutzen Sie das Potentiometer auf der Platine zur Einstellung der Lautstärke. Abschnitt 8 dieser Anleitung gibt Auskunft über den Zugang zum druckfesten Gehäuse. Stellen Sie das Potentiometer ganz nach rechts ein, um den maximalen Schallpegel zu erreichen.

TONARTENTABELLE

Tonwahl		Einstellungen d. Kodierschalters					Wahl der Alarmstufe	
Stufe 1	Frequenzen	1	2	3	4	5	Stufe 2	Stufe 3
1	Dauerton 1000Hz <i>Giftgasalarm</i>	0	0	0	0	0	Ton 31	Ton 11
2	Wechselton 800/1000Hz, Wechsel alle 0,25 s.	1	0	0	0	0	Ton 17	Ton 5
3	Ansteigender Ton 500/1200Hz Dauer 3 s, 0,5 s Pause	0	1	0	0	0	Ton 2	Ton 5
4	Wobbelton 800/1000Hz, Schaltfrequenz 1Hz	1	1	0	0	0	Ton 6	Ton 5
5	Dauerton bei 2400Hz	0	0	1	0	0	Ton 3	Ton 27
6	Wobbelton 2400/2900Hz Schaltfrequenz 7Hz	1	0	1	0	0	Ton 7	Ton 5
7	Wobbelton 2400/2900Hz Schaltfrequenz 1Hz	0	1	1	0	0	Ton 10	Ton 5
8	Sirene 500/1200/500Hz, Dauer 3 s	1	1	1	0	0	Ton 2	Ton 5
9	Sägezahn 1200/500Hz innerhalb 1 s	0	0	0	1	0	Ton 15	Ton 2
10	Wechselton 2400/2900Hz, Wechsel alle 0,25 s	1	0	0	1	0	Ton 7	Ton 5
11	Unterbrochener Ton 1000Hz 0,25s Signal, 0,25 s Pause <i>Allgemeiner Alarm</i>	0	1	0	1	0	Ton 31	Ton 1
12	Wechselton 800/1000Hz, Wechsel alle 1,14s	1	1	0	1	0	Ton 4	Ton 5
13	Unterbrochener Ton 2400Hz, 0,5s Signal, 0,5s Pause	0	0	1	1	0	Ton 15	Ton 5
14	Unterbrochener Ton 800Hz 0,25s Signal, 1s Pause	1	0	1	1	0	Ton 4	Ton 5
15	Dauerton bei 800Hz	0	1	1	1	0	Ton 2	Ton 5
16	Unterbrochener Ton 660Hz 150ms Signal, 150ms Pause	1	1	1	1	0	Ton 18	Ton 5
17	Wechselton 544Hz(100ms) /440Hz(400ms)	0	0	0	0	1	Ton 2	Ton 27
18	Unterbrochener Ton 660Hz 1,8 s Signal, 1,8 s Signal	1	0	0	0	1	Ton 2	Ton 5
19	Wobbelton 1400Hz - 1600Hz ansteigend 1 s - abfallend 0,5 s	0	1	0	0	1	Ton 2	Ton 5
20	Dauerton 660Hz	1	1	0	0	1	Ton 2	Ton 5
21	Wechselton 554/440Hz, Wechsel alle 0,5s	0	0	1	0	1	Ton 2	Ton 5
22	Unterbrochener Ton 554Hz, 0,875 s Signal, 0,875 s Pause	1	0	1	0	1	Ton 2	Ton 5
23	Unterbrochener Ton 800Hz 0,25s Signal, 0,25s Pause	0	1	1	0	1	Ton 6	Ton 5
24	Hochtonsumme 800/1000Hz Schaltfrequenz 50Hz	1	1	1	0	1	Ton 29	Ton 5
25	Hochtonsumme 2400/2900Hz Schaltfrequenz 50Hz	0	0	0	1	1	Ton 29	Ton 5
26	Simulierter Glocke	1	0	0	1	1	Ton 2	Ton 1
27	Dauerton 554Hz	0	1	0	1	1	Ton 26	Ton 5
28	Dauerton 440Hz	1	1	0	1	1	Ton 2	Ton 5
29	Wobbelton 800/1000Hz, Schaltfrequenz 7Hz	0	0	1	1	1	Ton 7	Ton 5
30	420Hz, 0,625 s Signal, 0,625 s Pause, <i>australisches Warnsignal</i>	1	0	1	1	1	Ton 32	Ton 5
31	Sägezahn 1200/500Hz, Schaltfrequenz 1 Hz <i>Verlassen der Plattform vorbereiten</i>	0	1	1	1	1	Ton 11	Ton 1
32	Sägezahn 500/1200Hz 3,75 s, 0,25 s Pause	1	1	1	1	1	Ton 26	Ton 1



1) Introduction

The BExS120E and BExS110E are second generation flameproof / increased safety sounders which are certified to the European Standards EN60079-0:2006, EN60079-1:2007 and EN60079-7:2007 and meet the requirements of the ATEX directive 94/9/EC. The sounders produce loud warning signals and can be used in hazardous areas where potentially flammable atmospheres may be present. Thirty-two different first stage alarm sounds can be selected by internal switches, and each one can be externally changed to a second or third stage alarm sound (see *tone table on Page 4*). The BExS120E unit produces output levels in the 117dB(A) range and the BExS110E unit produces output levels in the 110dB(A) range. Both sounders can be used in Zone 1 and Zone 2 areas with gases in groups IIA, IIB and IIC and temperature Classifications of T1, T2, T3 and T4. For ambient temperatures over +55°C the gas groups are limited to IIA and IIB.

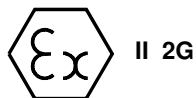
2) Marking

All units have a rating label, which carries the following important information:-

Unit Type No. BExS120E or BExS110E

Input Voltage: DC Units 12V or 24V or 48V
AC Units 230V or 110V or 115V

Epsilon x:
Equipment Group
and Category:



Codes: II 2G Ex de IIC T4 for Ta -50°C to +55°C
II 2G Ex de IIB T4 for Ta -50°C to +70°C

Certificate No. KEMA 99ATEX7906

CE Marking:
Notified Body No.



“Warnings” DO NOT OPEN WHEN AN EXPLOSIVE
GAS ATMOSPHERE IS PRESENT

COVER BOLTS CLASS A4-80

USE HEAT RESISTING CABLES AND CABLE GLANDS
(Rated 110°C) AT AMB. TEMPERATURES OVER 40°C

Year of Construction /
Serial No.

i.e. 09 / 3S32000001

3) Type Approval Standards

The sounders have an EC Type examination certificate issued by KEMA and have been approved to the following standards:-

EN60079-0:2006 General Requirements

EN60079-1:2007
EN60079-7:2007

Flameproof Enclosure 'd'
Increased Safety 'e'

4) Installation Requirements

The sounders must be installed in accordance with the latest issues of the relevant parts of the EN60079 standards or the equivalent IEC standards – Selection, Installation and maintenance of electrical apparatus for use in potentially explosive atmospheres (other than mining applications or explosive processing and manufacture):-

EN 60079-14:2008 Electrical Installations in Hazardous
Areas (other than mines)
EN 60079-10:2003 Classification of Hazardous Areas

The installation of the units must also be in accordance with any local codes that may apply and should only be carried out by a competent electrical engineer who has the necessary training.

5) Zones, Gas Group, Category and Temperature Classification

The BExS120E and BExS110E sounders have been certified Ex de IIC T4 for Ta -50°C to +55°C and Ex de IIB T4 for Ta -50°C to +70°C. This means that the units can be installed in locations with the following conditions:-

Area Classification:

Zone 1	Explosive gas air mixture likely to occur in normal operation.
Zone 2	Explosive gas air mixture not likely to occur, and if it does, it will only exist for a short time.

Gas Groupings:

Group IIA	Propane
Group IIB	Ethylene
Group IIC (Up to +55°C only)	Hydrogen and Acetylene

Equipment Category: 2G

Temperature Classification:

T1	400° C
T2	300° C
T3	200° C
T4	135° C

Ambient Temperature Range:

-50°C to +55°C Gas Groups IIA, IIB and IIC
-50°C to +70°C Gas Group IIA and IIB

6) Sounder Location and Mounting

The location of the sounders should be made with due regard to the area over which the warning signal must be audible. The sounders should only be fixed to services that can carry the weight of the unit.

The sounder should be securely bolted to a suitable surface using the 7mm diameter boltholes in the stainless steel U shaped mounting bracket (see figure 1). The angle can then be adjusted in the direction that the sound is primarily required to cover. This can be achieved by loosening the two large bracket screws in the side of the unit, which allow adjustment in steps of 18°. On completion of the installation the two large bracket adjustment screws on the side of the unit must be fully tightened to ensure that the sounder cannot move in service.

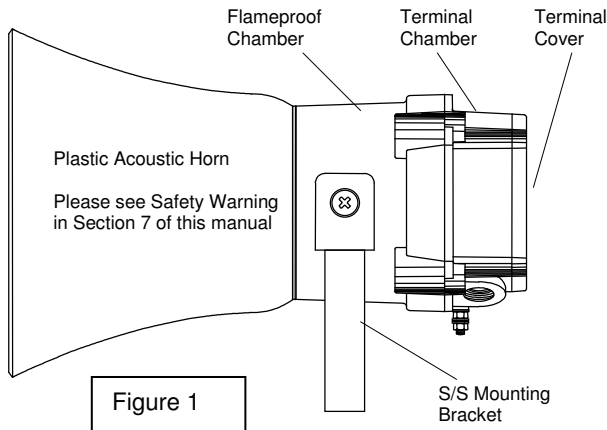


Figure 1

7) Safety Warning (Electrostatic Hazard)

The acoustic horn section is made of ABS Plastic, therefore to avoid a possible ELECTROSTATIC CHARGE the unit must only be cleaned with a damp cloth.

8) Access to the Flameproof Enclosure

In order to change the tone or adjust the output level of the sounder it is necessary to remove the terminal chamber section to gain access to the flameproof chamber. To achieve this remove the four M6 hexagon socket head screws (see figure 2) and withdraw the terminal chamber taking extreme care not to damage the flameproof joints in the process.

Note the four **M6 screws are Class A4-80 stainless steel and only screws of this category can be used on these sounders.** It is therefore important that these screws and their spring washers are kept in a safe place during installation.

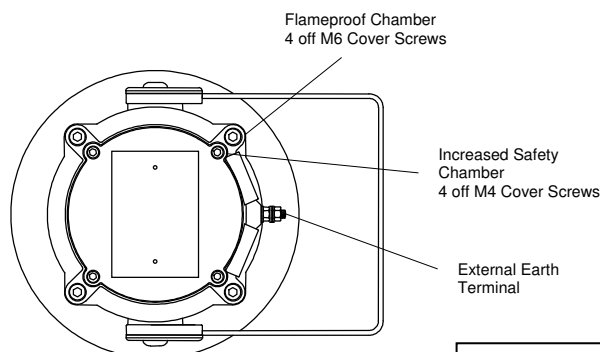


Figure 2

On completion of the tone selection and adjustment the flameproof joints should be inspected to ensure that they are clean and that they have not been damaged during installation. Also check that the earth bonding wire between the two casting sections is secure and that the 'O' ring seal is in place. When replacing the terminal chamber section casting, ensure that it is square with the flameproof chamber casting before inserting. Carefully push the section in place allowing time for the air to be expelled. Only after the section is fully in place should the four M6 Stainless Steel A4-80 cover bolts and their spring washers be inserted and tightened down. If the section jams while it is being inserted, carefully remove it and try again. Never use the M6 cover bolts to force the cover into position.

9) Access to the Increased Safety Terminal Chamber

To connect the cables to the sounder it is necessary to remove the terminal cover to gain access to the termination chamber. To achieve this remove the four M4 hexagon socket head screws (see figure 2). The four M4 screws and their spring washers are grade A4 stainless steel and they should be kept in a safe place during installation. Before replacing the terminal cover ensure that the earth bonding wire between the two castings is secure and that the 'O' ring seal is in place. Insert the four M4 hexagon screws and their spring washers and tighten them down.

10) Power Supply Selection

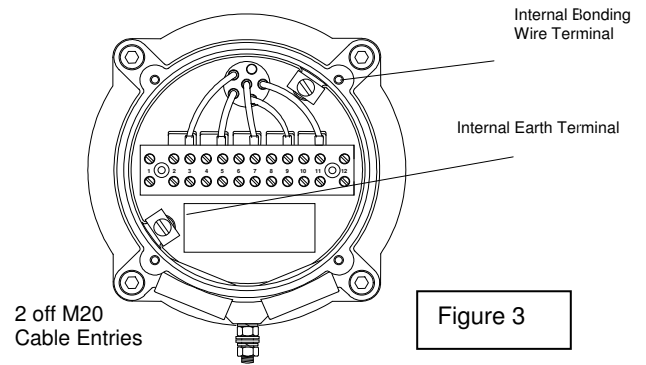


Figure 3

It is important that a suitable power supply is used to run the sounders. The power supply selected must have the necessary capacity to provide the input current to all of the sounders connected to the system.

The following table shows the input current taken by the various sounder units:-

Unit Type	Input Voltage	Input Current	Max. I/P Volts
BExS120E	24V DC	800mA	30V
BExS120E	12V DC	850mA	15V
BExS120E	48V DC	420mA	58V
BExS120E	230V AC	90mA	264V
BExS120E	110V AC	200mA	121V
BExS120E	115V AC	180mA	126V
BExS110E	24V DC	265mA	30V
BExS110E	12V DC	195mA	15V
BExS110E	48V DC	130mA	55V
BExS110E	230V AC	56mA	264V
BExS110E	110V AC	93mA	121V
BExS110E	115V AC	110mA	126V

The input current will vary according to the voltage input level and the frequency of the tone selected. The current levels shown above are for the 440Hz Continuous tone @ nominal input voltage. The 24V and

48V DC units and the 230V AC, 115V AC and 110V AC units have a switching voltage regulator circuit and therefore the input current level will decrease slightly as the input voltage is increased and will increase slightly as the input voltage is reduced. The 12V units do not have a voltage regulator and therefore their input current will increase when the input voltage is increased.

The above table also shows the maximum voltages at which the sounders can be operated.

11) Cable Selection

When selecting the cable size consideration must be given to the input current that each unit draws (see table above), the number of sounders on the line and the length of the cable runs. The cable size selected must have the necessary capacity to provide the input current to all of the sounders connected to the line.

SAFETY WARNING: If the high output BExS120E sounders are used at high ambient temperatures, i.e. over +40°C, then the cable entry temperature may exceed +70°C and therefore suitable heat resisting cables must be used, with a rated service temperature of at least 110°C.

12) Earthing

Both AC and DC sounder units must be connected to a good quality earth. The units are provided with internal and external earthing terminals which are both located on the terminal chamber section of the unit (see figures 2 and 3).

When using the internal earth terminal ensure that the stainless steel M4 flat washer is between the incoming earth wire and the enclosure.

When using the external earth terminal a cable crimp lug must be used. The cable lug should be located between the two M5 stainless steel flat washers. The M5 stainless steel spring washer must be fixed between the outer flat washer and the M5 stainless steel nut to ensure that the cable lug is secured against loosening and twisting.

The internal earth bonding wires ensure that a good quality earth is maintained between the flameproof chamber casting, the terminal section casting and the terminal cover casting.

13) Cable Glands

The BExS120E and BExS110E sounders have dual cable gland entries which have an M20 x1.5 entry thread as standard or a PG13.5 thread as a special. Only cable glands approved for Ex 'e' applications or better (i.e. Ex 'd' applications) can be used. They must be suitable for the type of cable to be used and also meet the requirements of the Ex equipment installation standard EN 60079-14:2008.

SAFETY WARNING: If the high output BExS120E sounders are used at high ambient temperatures, i.e. over +40°C, then the cable entry temperature may exceed +70°C and therefore suitable heat resisting cable glands must be used, with a rated service temperature of at least 110°C.

If a high IP (Ingress Protection) rating is required then a suitable sealing washer must be fitted under the cable gland.

When only one cable entry is used the other one must be closed with an Ex 'e' blanking plug, which must be suitably approved for the installation requirements.

14) Cable Connections

The cable connections are made into an EEx e II approved twelve way terminal block which is located in the Increased Safety Area terminal chamber (see figure 3). See section 9 of this manual for access to the terminal chamber. When wiring into Increased Safety Area terminal enclosures, you are only permitted to connect one wire into each way on the terminal block. Therefore in order that sounders can be connected in a parallel line, the terminal block is fitted with approved connecting combs so that each electrical connection has two terminals in parallel. Terminal No's. 1 and 12 must not be used on either AC or DC sounders. Cables with a cross-sectional area of up to 4mm² can be connected to the terminal block. Cables that have a small cross-sectional area should be fitted with crimp ferules.

The wiring connections to the sounders are the same for both the BExS110E units and BExS120E units and are as follows:-

Terminal No's	DC Units	AC Units
2 and 3	Not Used	S3
4 and 5	+ve	S2
6 and 7	-ve	C
8 and 9	S2	N
10 and 11	S3	L

15) Tone Selection and 2nd & 3rd Stage Alarms

The BExS120E and BExS110E sounders have 32 different tones that can be selected for the first stage alarm. The sounders can then be switched to sound second and third stage alarm tones. The tones are selected by operation of a DIP switch on the pcb in the flameproof enclosure for both DC and AC units (see figures 4 and 5). For access to the flameproof enclosure see section 8 of this instruction manual. The tone table on page four shows the switch positions for the 32 tones and which tones are available for the second and third stages. To operate the sounder on stage one simply connect the supply voltage to the normal supply terminals (+ve and -ve for DC units, L and N for AC units), see connection detail in section 12 of this instruction manual.

The operation of the second and third stages is different for DC and AC units.

DC Units Second and Third Stage Tone Selection

The BExS120E and BExS110E DC sounders have the facility to use either +ve or -ve switching to change the tone to the second and third stages. For -ve switching connect the two headers on the pcb to the left-hand (marked -ve) and centre pins. For +ve switching connect the headers to the right hand (marked +ve) and the centre pins. To change to the second stage tone, connect either a -ve or +ve supply line to terminal S2 in the terminal chamber, depending on which switching mode is being used, while maintaining the dc supply to the +ve and -ve terminals. Similarly for the third stage tone, connect a -ve or +ve supply line to terminal S3. The supply to the S3 terminal will automatically override a supply to the S2 terminal.

AC Units Second and Third Stage Tone Selection

To select the second and third stage tones on the BExS120E and BExS110E AC sounders the Common (C) terminal on the terminal block in the terminal chamber is connected to the S2 terminal for the second stage tone and the S3 terminal for the third stage tone.

16) Volume Control

All BExS120E and BExS110E sounders, with the exception of 12V DC units, have a volume control to adjust the output level. To set the required output level, adjust the potentiometer on the pcb in the flameproof enclosure. See section 8 of this instruction manual for access to the flameproof enclosure. For maximum output level the potentiometer should be set to the fully clockwise position.

17) End of Line Monitoring (DC Units)

On BExS120E and BExS110E DC sounders, dc reverse line monitoring can be used if required. All DC sounders have a blocking diode fitted in their supply input lines. An end of line monitoring diode or an end of line monitoring resistor can be connected across the terminals provided in the flameproof enclosure. **Note monitoring components must not be connected to the terminal block in the Increased Safety terminal chamber.** See section 8 of this instruction manual for access to the flameproof enclosure.

If an end of line resistor is used it must have a minimum resistance value of 3k3 ohms and a minimum wattage of 0.5 watts or a minimum resistance value of 500 ohms and a minimum wattage of 2 watts.

BExS120E Sounder

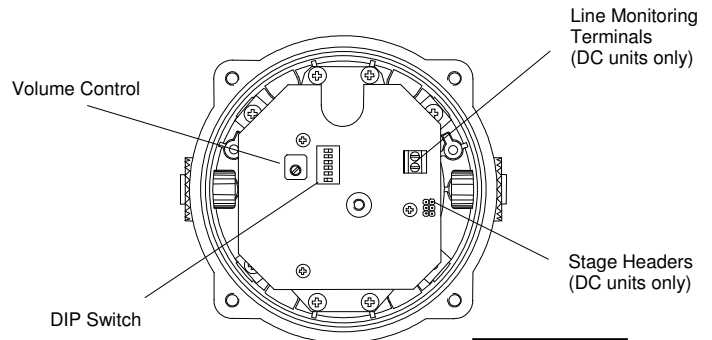


Figure 5

TONE SELECTION TABLE

Tone Selection		DIP Switch Settings	Stage Selection	
Stage 1	Frequency Description	1 2 3 4 5	Stage 2	Stage 3
1	Continuous 1000Hz <i>Toxic gas alarm</i>	0 0 0 0 0	Tone 31	Tone 11
2	Alternating 800/1000Hz at 0.25s intervals	1 0 0 0 0	Tone 17	Tone 5
3	Slow Whoop 500/1200Hz at 0.3Hz with 0.5s gap repeated	0 1 0 0 0	Tone 2	Tone 5
4	Sweeping 800/1000 at 1Hz.	1 1 0 0 0	Tone 6	Tone 5
5	Continuous at 2400Hz	0 0 1 0 0	Tone 3	Tone 27
6	Sweeping 2400/2900Hz at 7Hz	1 0 1 0 0	Tone 7	Tone 5
7	Sweeping 2400/2900Hz at 1Hz	0 1 1 0 0	Tone 10	Tone 5
8	Siren 500/1200/500Hz at 0.3Hz	1 1 1 0 0	Tone 2	Tone 5
9	Sawtooth 1200/500Hz at 1Hz	0 0 0 1 0	Tone 15	Tone 2
10	Alternating 2400/2900Hz at 2Hz	1 0 0 1 0	Tone 7	Tone 5
11	Intermittent 1000Hz at 0.5Hz <i>General alarm</i>	0 1 0 1 0	Tone 31	Tone 1
12	Alternating 800/1000Hz at 0.875Hz	1 1 0 1 0	Tone 4	Tone 5
13	Intermittent 2400Hz at 1Hz	0 0 1 1 0	Tone 15	Tone 5
14	Intermittent 800Hz 0.25s on 1s off	1 0 1 1 0	Tone 4	Tone 5
15	Continuous at 800Hz	0 1 1 1 0	Tone 2	Tone 5
16	Intermittent 660Hz 150mS on, 150mS off	1 1 1 1 0	Tone 18	Tone 5
17	Alternating 544Hz (100mS)/440Hz(400mS)	0 0 0 0 1	Tone 2	Tone 27
18	Intermittent 660Hz 1.8s on, 1.8s off	1 0 0 0 1	Tone 2	Tone 5
19	1400Hz to 1600Hz sweep up over 1s - 1600Hz to 1400Hz sweep down over 0.5s	0 1 0 0 1	Tone 2	Tone 5
20	Continuous 660Hz	1 1 0 0 1	Tone 2	Tone 5
21	Alternating 554/440Hz at 1Hz	0 0 1 0 1	Tone 2	Tone 5
22	Intermittent 554Hz at 0.875Hz	1 0 1 0 1	Tone 2	Tone 5
23	800Hz pulsing at 2Hz	0 1 1 0 1	Tone 6	Tone 5
24	Sweeping 800/1000Hz at 50Hz	1 1 1 0 1	Tone 29	Tone 5
25	Sweeping 2400/2900Hz at 50Hz	0 0 0 1 1	Tone 29	Tone 5
26	Simulated bell sound	1 0 0 1 1	Tone 2	Tone 1
27	Continuous 554Hz	0 1 0 1 1	Tone 26	Tone 5
28	Continuous 440Hz	1 1 0 1 1	Tone 2	Tone 5
29	Sweeping 800/1000Hz at 7Hz	0 0 1 1 1	Tone 7	Tone 5
30	420Hz repeating 0.625s on, 0.625s off <i>Australian alert signal</i>	1 0 1 1 1	Tone 32	Tone 5
31	1200/500Hz at 1 Hz <i>Prepare to abandon platform</i>	0 1 1 1 1	Tone 11	Tone 1
32	Sweeping 500/1200Hz 3.75s on, 0.25s off 15Hz	1 1 1 1 1	Tone 26	Tone 1

BExS110E Sounder

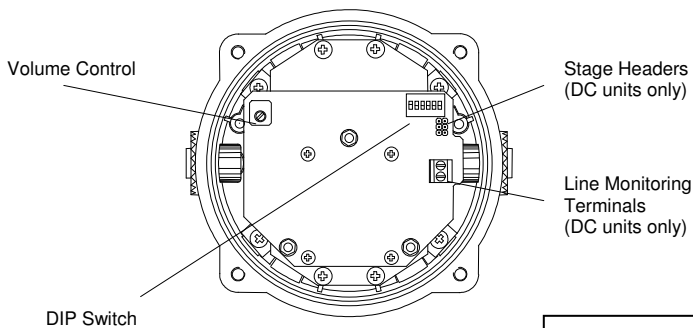


Figure 4