

# TERMOSTAT PODWÓJNY

## FTD 011



- > Dwa niezależne styki dla chłodzenia i ogrzewania
- > Duża dokładność nastawy

- > Fabrycznie ustawione temperatury działania
- > Montaż szynowy

Dwa fabrycznie nastawione termostaty w jednej obudowie.

**Nastawiony termostat ze stykiem otwierającym (NC)** do sterowania ogrzewaniem lub sygnalizacją w momencie spadku temperatury poniżej nastawionej. Styk (NC) wyłącza ogrzewacz po osiągnięciu ustawionej temperatury i załącza obwód przy spadku temperatury poniżej ustawionego progu.

**Nastawiony termostat ze stykiem zamykającym (NO)** do sterowania wentylatorami lub sygnalizacją w przypadku wzrostu temperatury powyżej nastawionej. Styk (NO) załącza wentylator lub inne urządzenie chłodzące po przekroczeniu ustawionej temperatury. Po schłodzeniu do temperatury nastawionej rozłącza obwód.

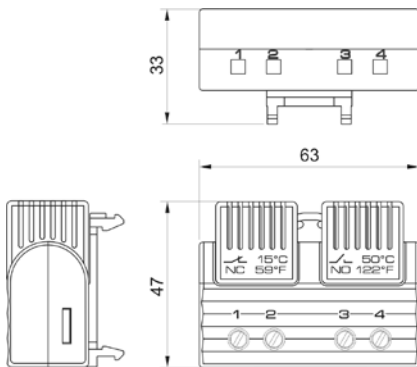
W przeciwieństwie do termostatów podwójnych ze stykiem przełącznym, dwa niezależne styki termostatu FTD 011 pozwalają na właściwe sterowanie osobno w układzie ogrzewania i chłodzenia/sygnalizacji.



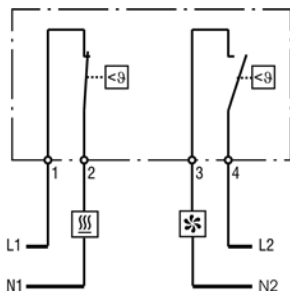
### DANE TECHNICZNE

Rodzaj czujnika	bimetaliczny
Typ kontaktu	mechaniczny, szybkodziałający NC i NO lub NO i NO
Żywotność	> 100.000 cykli
Max. prąd łączenia	AC 250 V 5 (1,6) A, AC 120 V 10 (2) A, DC 30 W
Max. prąd rozruchowy	AC 16 A przez 10 sek.
Podłączenie	4-półowe zaciski, siła dokręcania 0,8 Nm max.: 2,5 mm <sup>2</sup> (AWG 14) dla przewodów drutowych okrągłych 1,5 mm <sup>2</sup> (AWG 16) dla przewodów licowych <sup>1</sup>
Montaż	kłama mocująca na szynę DIN 35 mm, EN 60715
Obudowa	tworzywo sztuczne UL94 V-0, jasnoszare
Wymiary	47 x 63 x 33 mm
Ciężar	ok. 40 g
Pozycja pracy	dowolna
Temperatura pracy i składowania	-40 do +80 °C (-40 do +176 °F) / -45 do +80 °C (-49 do +176 °F)
Wilgotność pracy i składowania	max. 90 % RH (bez kondensacji)
Stopień ochrony	IP20
Aprobacje	VDE, UL File No. E164102, EAC

<sup>1</sup> W przypadku podłączeń wykonanych za pomocą przewodów należy używać końcówek kablowych.



Termostat FTD 011  
(NC / NO)

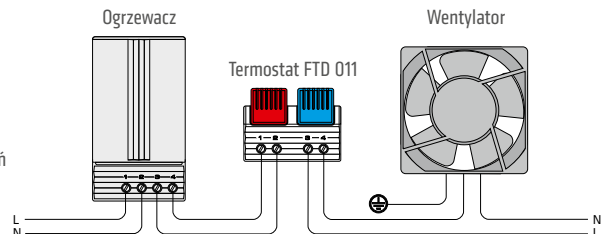


Schemat połączeń

 Ogrzewanie

 Wentylator z filtrem, chłodziarka, sygnalizacja

Przykład połączeń



Nr art.	Ogrzewanie Styk otwierający (NC)		Chłodzenie Styk zamykający (NO)	
	Temperatura wyłączenia	Temperatura załączenia	Temperatura załączenia	Temperatura wyłączenia
01163.0-00	+15 °C / +59 °F (tolerancja ±5 K)	+5 °C / +41 °F (tolerancja ±5 K)	+50 °C / +122 °F (tolerancja ±7 K)	+40 °C / +104 °F (tolerancja ±6 K)
01163.0-01	+25 °C / +77 °F (tolerancja ±5 K)	+15 °C / +59 °F (tolerancja ±5 K)	+60 °C / +140 °F (tolerancja ±7 K)	+50 °C / +122 °F (tolerancja ±7 K)
01163.0-02	+15 °C / +59 °F (tolerancja ±5 K)	+5 °C / +41 °F (tolerancja ±5 K)	+35 °C / +95 °F (tolerancja ±7 K)	+25 °C / +77 °F (tolerancja ±6 K)
01163.0-03	+25 °C / +77 °F (tolerancja ±5 K)	+15 °C / +59 °F (tolerancja ±5 K)	+50 °C / +122 °F (tolerancja ±7 K)	+40 °C / +104 °F (tolerancja ±6 K)

Nr art.	Chłodzenie Styk zamykający (NO)		Chłodzenie Styk zamykający (NO)	
	Temperatura załączenia	Temperatura wyłączenia	Temperatura załączenia	Temperatura wyłączenia
01164.0-00	+50 °C / +122 °F (tolerancja ±7 K)	+40 °C / +104 °F (tolerancja ±6 K)	+60 °C / +140 °F (tolerancja ±7 K)	+50 °C / +122 °F (tolerancja ±7 K)

Wskazówka: Inne temperatury nastaw na zapytanie.