

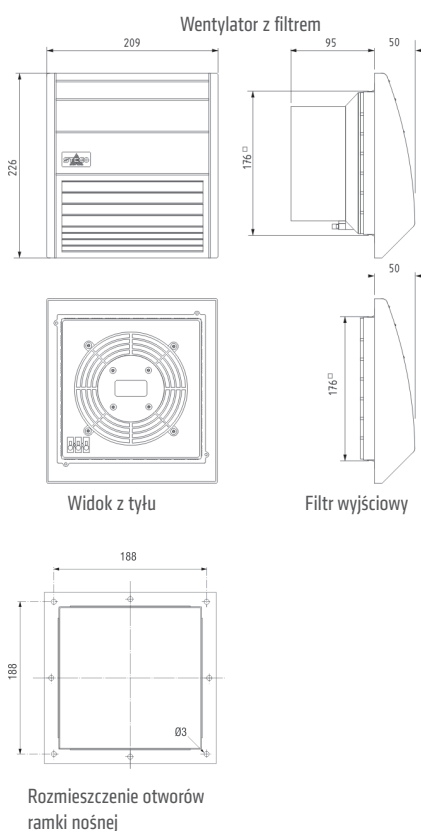
# WENTYLATOR Z FILTREM

## FF 018 | 200m<sup>3</sup>/h



- > Łatwy w konserwacji
- > Wysoka przepustowość
- > Funkcjonalny
- > Szybki montaż
- > Odporny na promieniowanie UV

Wentylatory z filtrem tego typu stosowane są do chłodzenia szaf rozdzielczych. Przez doprowadzanie z zewnątrz zimnego i odprowadzanie na zewnątrz ciepłego powietrza obniża się temperaturę wnętrza szafy rozdzielczej. Wytworzony w ten sposób strumień powietrza zapobiega powstawaniu ognisk podwyższonej temperatury i chroni przed przegrzaniem podzespoły elektryczne i elektroniczne. Zalecane do aplikacji wewnętrznych. Tworzywo obudowy odporne na udary, charakteryzuje się wysoką odpornością na warunki atmosferyczne i promieniowanie UV.



### DANE TECHNICZNE

<b>Wentylator osiowy łożyskowy</b>	żywność min. 50 000 h przy +25 °C (+77 °F), RH 65 % ramka aluminiowa, wirnik metalowy
<b>Zaciski</b>	listwa 3-biegunowa 2,5 mm <sup>2</sup> , siła dokręcania 0.8 Nm max.
<b>Obudowa (wentylator i filtr wyjściowy)</b>	tworzywo sztuczne UL94 V-0, jasnoszare
<b>Pokrywa (wentylator i filtr wyjściowy)</b>	tworzywo sztuczne UL94 V-0, jasnoszare; odporne na warunki atmosferyczne i prom. UV zgodnie z UL746C (f1)
<b>Ramka nośna</b>	z dwustronną przemysłową taśmą klejącą do zamocowania na ścianie zewnętrznej szafy rozdzielczej; w szczególnych warunkach może być konieczne zamocowanie wentylatora śrubami (patrz plan otworów); w dostawie zawarty jest szablon do wykonania wykroju
<b>Wkład filtra</b>	G4 według DIN EN 779, przeciętny stopień oczyszczania 94%
<b>Materiał filtrujący</b>	włókno sztuczne o budowie progresywnej, odporne na temperaturę do +100 °C, samogasnące klasy F1, odporne na wilgoć do 100 % RH, do wielokrotnego zastosowania - czyszczenie przez płukanie, natrysk i trzepanie
<b>Temperatura pracy i składowania</b>	AC 230 V: -25 do +50 °C (-13 do +122 °F) AC 120 V: -25 do +60 °C (-13 do +140 °F)
<b>Wilgotność pracy i składowania</b>	max. 90 % RH (bez kondensacji)
<b>Klasa ochrony</b>	I (z przewodem ochronnym)
<b>Aprobacje</b>	UL File No. E234324, EAC, VDE tylko: 230V

### WENTYLATOR Z FILTREM FF 018

Nr art.	Napięcie pracy	Ilość powietrza chłodzącego, nadmuch swobodny	Ilość powietrza chłodzącego z filtrem wyjściowym	Prąd znam.	Pobór mocy	Poziom hałasu (zgodnie z DIN EN ISO 4871)	Głębokość	Wykroj montażowy	Ciężar (ok.)	Stopień ochrony
01804.0-00	AC 230 V, 50 Hz	200 m <sup>3</sup> /h	125 m <sup>3</sup> /h	320 mA	45 W	52 dB (A)	95 mm	176 x 176 mm + 0,4	1,7 kg	IP54/IP55 <sup>1</sup>
01804.0-01	AC 120 V, 60 Hz	230 m <sup>3</sup> /h	143 m <sup>3</sup> /h	470 mA	39 W	52 dB (A)	95 mm	176 x 176 mm + 0,4	1,7 kg	IP54/IP55 <sup>1</sup>

### FILTR WYJŚCIOWY SERIA EF 118

Filtr wyjściowy Seria EF 118	Głębokość	Wykroj montażowy	Ciężar (ok.)	Wkład filtra	Stopień ochrony
11802.0-00	16 mm	176 x 176 mm + 0,4	0,6 kg	G4 według DIN EN 779, przeciętny stopień oczyszczania 94 %	IP54/IP55 <sup>1</sup>

### WKŁADY ZAPASOWE FM 086/FFM 086

Wkład filtra	168 x 168 mm
G4 (1 opak. = 3 sztuki)	Nr art. 08602.0-00
F5/M5 (1 opak. = 3 sztuki)	Nr art. 08605.0-00

<sup>1</sup>Przy stosowaniu wkładów drobnociąstkich F5/M5 wzrasta rodzaj ochrony do IP55, ale maleje przepływ powietrza chłodzonego.