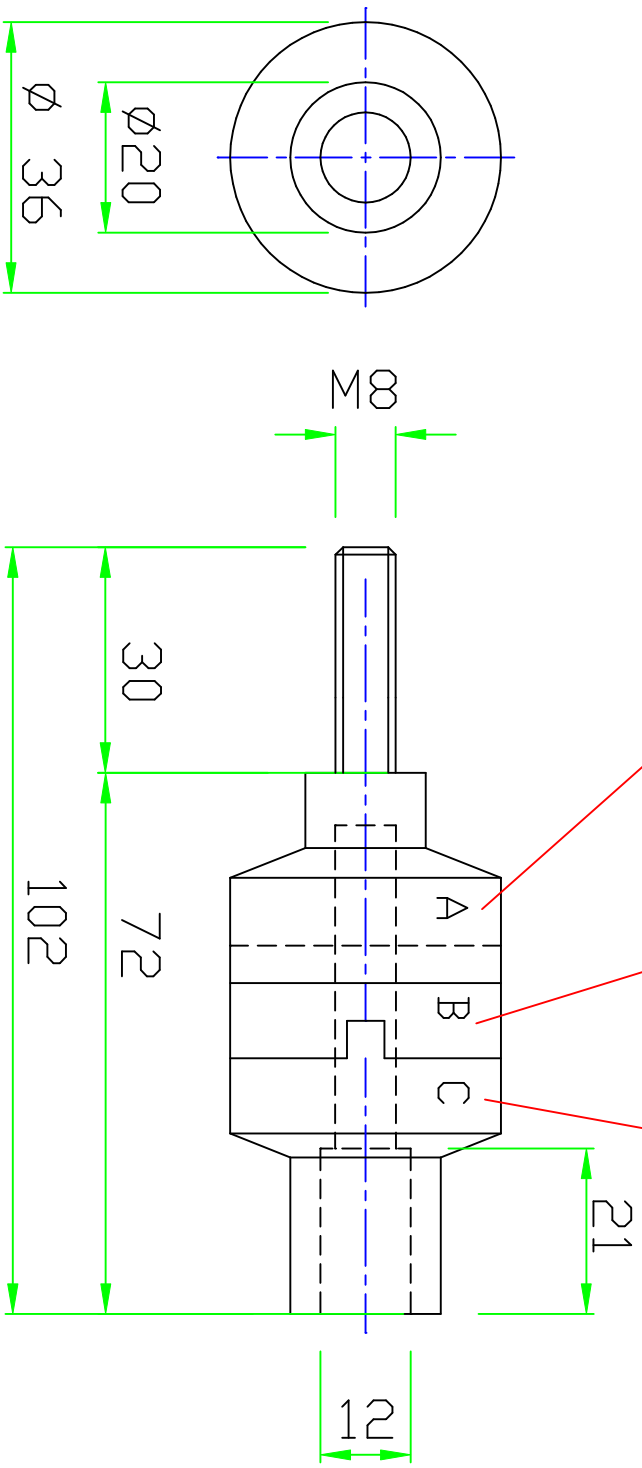


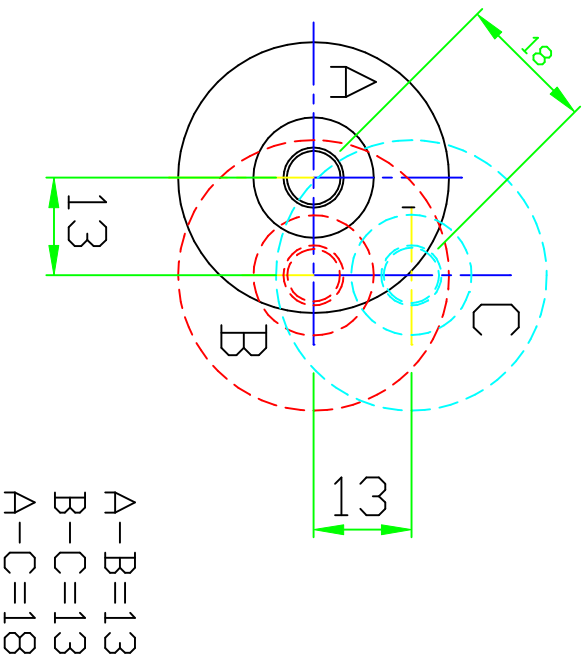
DLDHAM TIPO C 12302027  
 DLDHAM TIPO B 12302026  
 DLDHAM TIPO A 12302025

SFERE INDX Ø3 12110006

VITE TCE 4X40 11606050



POSIZIONARE LE DUE SFERE Ø3 E LA VITE 4X40  
 IN FONDO AL FORO CENTRALE PASSANTE  
 E CHIUDERE CON CHIAVE A BRUGOLA



A-B=13  
 B-C=13  
 A-C=18

DISALLINEAMENTO ASSIALE MAX  
 OTTENUTO SENZA VITE DI BLOCCO

EDIZ.	DATA	MODIFICA	PRESCRIZIONE DI ISPEZIONE
01	29/06/04	L'INSERTO ERA 20mm e DIVENTA 30mm	
02	09/07/10	VITE DIVENTA 20101013	Visivo
02	15/07/10	VITE DIVENTA TCE 4X40 11606050	Quota critica
		Altre quote	

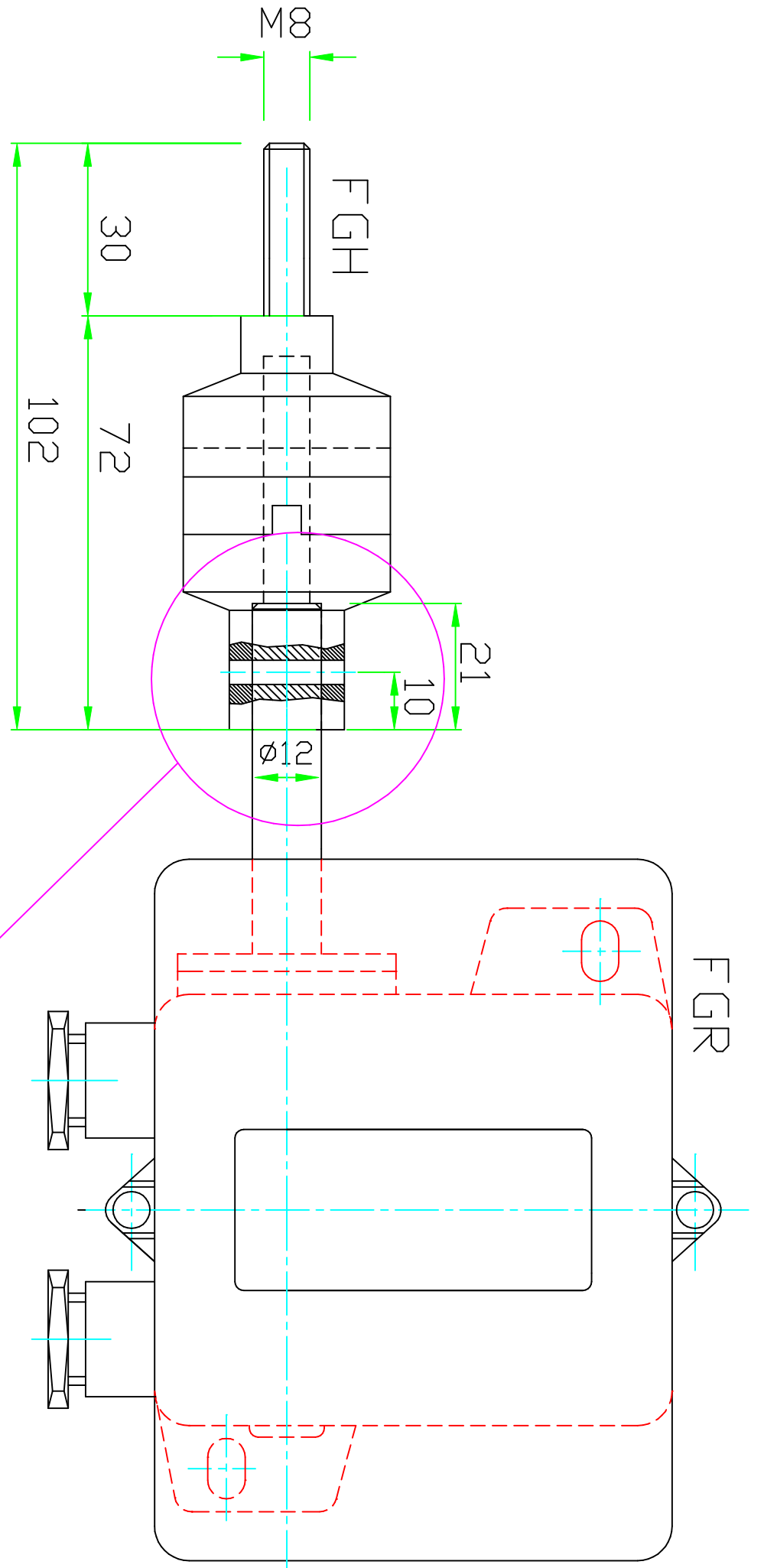
<b>Giovenzana International B.V.</b> Van Heuven Goedhartlaan 937 1181 LD - AMSTELVEEN - NL		MATERIALE POLICARBONATO F.V.30	
DENOMINAZIONE MISURE DI MASSIMA GIUNTO DLDHAM		DIS. E.SPINELLI DATA 30/06/00	
Dimensioni Nominali		SCALA 1 : 1	
Toller.		APPROV.	

>0,5	>3	>6	>30	>120	>315	>1000	>2000	>4000
...3	...6	...30	...120	...315	...2000	...10000	...20000	...40000
0,2	0,5	0,8	1,2	2	3	4	5	

DISEGNO N° <b>FGH</b>
--------------------------



Make a hole diameter 4MM  
to place an spring pin  
See table attached spring pins

