



// ZS 71 Extreme

Montage- und Anschlussanleitung / Seilzug-Notschalter

Mounting and wiring instructions / Emergency pull-wire switch

Instructions de montage et de câblage / Interrupteur d'urgence à commande par câble

Istruzioni di montaggio e collegamento / Interruttore di emergenza a fune

Instruções de montagem e instalação / Chave de emergência acionadas por cabo

Инструкция по монтажу и подключению / Аварийный тросовый выключатель

Deutsch (Originalbetriebsanleitung)

Bestimmungsgemäßer Gebrauch

Die Seilzug-Notschalter ZS 71 werden an Maschinen und Anlagen eingesetzt, an denen der Not-Halt-Schaltbefehl an beliebigen Punkten der Seilstrecke auszulösen sein muss. Ziehen am vorgespannten Zugseil oder Seilriss führen zur Ausführung der Schaltfunktion des Seilzug-Notschalters. Bei Varianten mit »V« führt dies zum Verrasten der Kontakte. Die Rückstellung kann nur manuell durch Entriegelung mit dem Entriegelungsknopf erfolgen. Dazu muss der Schalter in vorgespannter Stellung sein. Landesspezifische Normen und Richtlinien beachten.

Befestigung und Anschluss

Vor Anbringen des Zugseils muß der rote PVC-Mantel im Klemmbereich vom Drahtseil entfernt werden! Da sich bei Seilzug die Seilkautschuken verformen, sollte das Seil nach der Montage mehrmals kräftig gezogen werden. Anschließend sollte das Seil mit der DUPLEX-Klemme oder über die Augenschraube bzw. ein Spannschloss nachgespannt werden.

Hinweise

Der elektrische Anschluss darf nur von autorisiertem Fachpersonal durchgeführt werden. Die Gebrauchslage ist beliebig. Umbauten und Veränderungen am Gerät, die die Sicherheitsfunktion beeinträchtigen, sind nicht gestattet. Die hier beschriebenen Produkte wurden entwickelt, um als Teil einer Gesamtanlage oder Maschine sicherheitsgerichtete Funktionen zu übernehmen. Ein komplettes sicherheitsgerichtetes System enthält in der Regel Sensoren, Auswerteeinheiten, Meldegeräte und Konzepte für sichere Abschaltungen. Für die Verschaltung des Geräts in das Gesamtsystem muss die in der Risikoanalyse festgelegte Steuerungskategorie durchgehend eingehalten werden. Hierzu ist auch eine Validierung nach EN ISO 13849-2 bzw. nach EN 62061 erforderlich. **Desweiteren kann der Performance-Level nach EN ISO 13849-1 bzw. SIL-CL-Level nach EN 62061 durch Verkettung von mehreren Sicherheitsbauteilen und anderen sicherheitsgerichteten Geräten, z.B. Reihenschaltung von Sensoren, niedriger ausfallen als die Einzellevel.** Es liegt im Verantwortungsbereich des Herstellers einer Anlage oder Maschine, die korrekte Gesamtfunktion sicherzustellen. Technische Änderungen vorbehalten. steute übernimmt keine Haftung für Empfehlungen, die durch diese Beschreibung gegeben oder impliziert werden. Aufgrund dieser Beschreibung können keine neuen, über die allgemeinen steute-Lieferbedingungen hinausgehenden, Garantie-, Gewährleistungs- oder Haftungsansprüche abgeleitet werden.

Wartung

Bei sorgfältiger Montage, unter der Beachtung der oben beschriebenen Hinweise, ist nur eine geringe Wartung notwendig. Wir empfehlen eine regelmäßige Wartung wie folgt:

1. Prüfen der Seilzugfunktion.
2. Entfernen von Schmutzresten.
3. Prüfen der Leitungseinführung und -anschlüsse.

Reinigung

- Bei feuchter Reinigung: Wasser oder milde, nicht-scheuernde, nicht-kratzende Reinigungsmittel verwenden.
- Keine aggressiven Reinigungs- oder Lösungsmittel verwenden.

Entsorgung

- Nationale, lokale und gesetzliche Bestimmungen zur Entsorgung beachten.
- Materialien getrennt dem Recycling zuführen.

English

Intended use

The ZS 71 emergency pull-wire switches are applied on machines and plants where an emergency-stop command is required along the complete pull-wire. Pulling or breaking of the prestressed wire triggers the switching function of the emergency pull-wire switch. With variants with »V«, it leads to contact latching. The reset can only be carried out manually by turning the reset button. To do so, the switch must be in prestressed position. Observe country-specific standards and directives.

Mounting and wiring

Before mounting the pull-wire, the red PVC sheath must be removed from the pull-wire in the clamping range of the pull-wire! After fitting the wire, pull strongly on it several times, as the pull-wire and the wire thimble will deform. Subsequently, retense the wire using the DUPLEX wire clamp, eye-bolt or tensioner.

N.B.

The electrical connection may only be carried out by authorised personnel. Any mounting position is possible. Reconstruction and alterations at the device - which might affect the safety function - are not allowed. The described products were developed in order to assume safety functions as part of an entire plant or machine. A complete safety system normally covers sensors, monitoring modules, indicator switches and concepts for safe disconnection. For the integration of the device into the entire system, the control category determined in the risk assessment must be strictly observed and respected. Therefore, a validation according to EN ISO 13849-2 or EN 62061 is necessary. **Furthermore, the Performance Level according to EN ISO 13849-1 and SIL CL Level according to EN 62061 can be lower than the single level because of the combination of several safety components and other safety-related devices, e.g. by serial connection of sensors.** It is the responsibility of the manufacturer of a plant or machine to guarantee the correct general function. Subject to technical modifications. steute does not assume any liability for recommendations made or implied by this description. New claims for guarantee, warranty or liability cannot be derived from this document beyond the general terms and conditions of delivery.



// ZS 71 Extreme

Montage- und Anschlussanleitung / Seilzug-Notschalter

Mounting and wiring instructions / Emergency pull-wire switch

Instructions de montage et de câblage / Interrupteur d'urgence à commande par câble

Istruzioni di montaggio e collegamento / Interruttore di emergenza a fune

Instruções de montagem e instalação / Chave de emergência acionadas por cabo

Инструкция по монтажу и подключению / Аварийный тросовый выключатель

English

Maintenance

With careful mounting as described above, only minor maintenance is necessary. We recommend a routine maintenance as follows:

1. Check pull-wire function.
2. Remove all dirt or particles.
3. Check sealing of the cable or conduit connections.

Cleaning

- In case of damp cleaning: use water or mild, non-scratching, non-chafing cleaners.
- Do not use aggressive cleaners or solvents.

Disposal

- Observe national, local and legal regulations concerning disposal.
- Recycle each material separately.

Français

Utilisation conforme

Les interrupteurs d'urgence à commande par câble de la série ZS 71 sont utilisés sur des machines et installations de grande longueur, pour déclencher la fonction d'arrêt d'urgence en n'importe quel point du câble de protection. En tirant sur le câble de traction tendu ou une rupture du câble entraînent le déclenchement de la fonction de commutation de l'interrupteur d'urgence à commande par câble. Pour les variantes avec »V« le verrouillage des contacts. La réinitialisation ne peut être effectuée que manuellement en déverrouillant le bouton-poussoir de déverrouillage. Pour cela, l'interrupteur doit se trouver en position tendue. Respecter les normes et directives spécifiques au pays.

Montage et raccordement

Avant de fixer le câble de traction, veillez à dégainer l'enrobage PVC dans la zone de serrage! Les cosses-cœur ayant tendance à s'allonger à la longue, actionnez plusieurs fois le câble de traction, avant réglage définitif du point de commutation par le boulon ou tendeur.

Remarques

Seuls des électriciens compétents peuvent effectuer le raccordement électrique. La position de montage est indifférente. Des transformations et modifications de l'appareil qui altèrent la fonction de sécurité ne sont pas autorisées. Les produits décrits dans ces instructions de montage ont été développés pour effectuer des fonctions de sécurité comme éléments d'une machine ou installation complète. Un système de sécurité se compose généralement de multiples capteurs, modules de sécurité, dispositifs de signalisation et concepts assurant un déclenchement sûr. Pour câblage d'interrupteur de sécurité dans le système entier, la catégorie déterminée dans l'analyse des risques est à observer et à respecter strictement. Pour ce faire, une validation selon EN ISO 13849-2 ou selon EN 62061 est nécessaire. **De plus, le niveau de performance PL selon EN ISO 13849-1 ou niveau d'intégri-**

té de sécurité SIL selon EN 62061 peut être inférieur au niveau des composant de sécurité pris individuellement, dans le cas d'une mise-en-série, par exemple. Le constructeur d'une machine ou installation doit assurer le fonctionnement de l'ensemble. Sous réserve de modifications techniques. Les caractéristiques et recommandations figurant dans ce document sont données exclusivement à titre d'information et sans engagement contractuel de la part de steute. En raison de cette description, aucune garantie, responsabilité, ou droit à un dédommagement allant au-delà des conditions générales de livraison de steute ne peut être pris en compte.

Entretien

Avec une installation soignée et en respectant les indications décrites ci-dessus, seul un entretien minimal est nécessaire:

1. Contrôler la fonction de traction du câble.
2. Enlever toute saleté restante.
3. Contrôler les entrées de câble et les raccordements.

Nettoyage

- Pour un nettoyage humide: utiliser de l'eau ou un nettoyant doux, non abrasif, qui ne raye pas.
- Ne pas utiliser de nettoyeurs ou solvants agressifs.

Elimination des déchets

- Observer les dispositions nationales, locales et légales pour l'élimination.
- Trier les déchets pour le recyclage.

Italiano

Destinazione d'uso

Gli interruttori di emergenza a fune ZS 71 vengono installati su macchine ed impianti che richiedono la possibilità di innescare il comando di arresto d'emergenza da qualsiasi punto lungo l'intera fune. La trazione della fune in tensione o la sua rottura comportano l'esecuzione della funzione di commutazione dell'interruttore di emergenza a fune. Per la variante contrassegnata con »V«, viene bloccato il contatto. Il reset può essere effettuato soltanto manualmente tramite il pulsante di sblocco. A questo scopo, l'interruttore deve essere in posizione di pretensionamento. Rispettare le norme e le linee guida specifiche del paese.

Montaggio e collegamenti

Prima di montare la fune è necessario rimuovere dallo stesso l'involucro in PVC rosso nella zona del morsetto dalla fune metallica. Dopo avere sistemato la fune, è necessario tirarlo più volte con forza in modo che le redance e la fune stessa si deformino. Successivamente, tendere la fune utilizzando il morsetto DUPLEX, la vite ad occhiello, quindi un tirante.

Indicazioni

Il collegamento elettrico deve essere effettuato solo da personale autorizzato. Ogni posizione di montaggio è possibile. Non sono consentite alterazioni e modifiche al dispositivo, che compromettano la funzione



// ZS 71 Extreme

Montage- und Anschlussanleitung / Seilzug-Notschalter

Mounting and wiring instructions / Emergency pull-wire switch

Instructions de montage et de câblage / Interrupteur d'urgence à commande par câble

Istruzioni di montaggio e collegamento / Interruttore di emergenza a fune

Instruções de montagem e instalação / Chave de emergência acionadas por cabo

Инструкция по монтажу и подключению / Аварийный тросовый выключатель

Italiano

di sicurezza. I prodotti descritti sono stati sviluppati con l'intento di svolgere funzioni di sicurezza come una parte di un intero impianto o macchinario. Di norma un completo sistema di sicurezza comprende sensori, unità di valorizzazione, apparecchi di segnalazione nonché sistemi per uno spegnimento sicuro. Per collegare il dispositivo nel sistema globale, deve essere mantenuta la categoria di controllo definita nell'analisi del rischio. A tal fine è richiesta anche una convalida secondo EN ISO 13849-2 o EN 62061. **Inoltre, il Performance Level secondo EN ISO 13849-1 e SIL CL Level secondo EN 62061 può essere inferiore rispetto al singolo livello, a causa della combinazione di diversi componenti di sicurezza ed altri dispositivi di sicurezza, come ad esempio il collegamento in serie di sensori.** Il produttore di un impianto o macchinario si assume la responsabilità della sua corretta funzione globale. Soggetta a modifiche tecniche. steute non si assume alcuna responsabilità per consigli espressi o contenuti nella presente descrizione. Sulla base della presente descrizione non è possibile formulare richieste di garanzia o responsabilità che vadano oltre le condizioni generali di consegna della steute.

Manutenzione

Con un montaggio attento come sopra descritto, si necessiterà di poche operazioni di manutenzione. Sugeriamo una manutenzione regolare seguendo i seguenti passi:

1. Controllare la funzione di trazione del cavo.
2. Rimuovere tutti i residui di sporco.
3. Verificare le entrate e i collegamenti dei cavi.

Pulizia

- Per la pulizia a umido: utilizzare acqua oppure detergenti delicati, non abrasivi, non graffianti.
- Non utilizzare detergenti o solventi aggressivi.

Smaltimento

- Osservare le norme nazionali, locali e legali per lo smaltimento.
- Riciclare ciascun materiale separatamente.

Português

Uso pretendido

As chaves de emergência acionadas por cabo ZS 71 são instalados em máquinas e equipamentos para que o comando da parada de emergência possa ser atuado em qualquer ponto ao longo de toda extensão do cabo de acionamento. Ao puxar ou cortar o cabo pré-tensionado a função de comutação é acionada na chave de emergência acionada por cabo. Para variantes com »V«, leva ao bloqueio dos contatos. O rearme somente pode ser realizado manualmente girando o botão. Para isso, a chave deve estar na posição pré-tensionada. Respeite as normas e diretivas específicas do país.

Montagem e conexão

Antes de fixar o cabo de aço é imprescindível desencapar a área de fixação, fazendo um recorte na capa vermelha de PVC! Tendo em vista que os olhais de proteção dos cabos se deformam com o uso, recomenda-se dar vários puxões, bem fortes, logo depois de concluir a montagem. A seguir o cabo deverá ter sua fixação reforçada com um grampo duplo, ou então por meio de um parafuso provido de olhal com grampo tensor.

Observações

A ligação elétrica somente poderá ser executada por profissionais devidamente qualificados e credenciados. O posicionamento de uso é livre. Modificações e alterações no dispositivo – as quais possa afetar a função de segurança – não são permitidas. Os produtos aqui descritos foram desenvolvidos para assumir as funções de segurança, parcial e/ou total de um equipamento/instalação ou máquina. Um completo sistema de segurança normalmente abrange os sensores, módulos de monitoramento e chaves indicadoras para um desconexão segura. Para integração do dispositivo no sistema completo, a categoria de determinada na avaliação de risco tem que ser estritamente observada e respeitada. Além disso, é necessária validação de acordo com EN ISO 132849-2 ou EN 62061. **Além disto o Performance Level de acordo com EN ISO 13849-1 ou SIL CL Level de acordo com EN 62061 pode ser reduzido quando encadeados diversos componentes de segurança ou outros dispositivos relacionados a segurança, como por exemplo conectando diversos sensores em série.** É de responsabilidade do fabricante da instalação ou máquina assegurar o perfeito funcionamento de todas as funções. Sujeito a alterações técnicas. A steute não assume qualquer responsabilidade por recomendações que possam vir a ser deduzidas, ou, implícitas ao texto constante nesta descrição. Esta descrição não permite que se façam quaisquer tipos de exigências adicionais que possam vir a ultrapassar ao estabelecido nas condições gerais de fornecimento, garantias, responsabilidades e/ou penalidades.

Manutenção

Com a montagem feita de maneira cuidadosa como descrito acima, apenas pequenas manutenções serão necessárias. Recomendamos a manutenção de rotina da seguinte forma:

1. Verifique a função de tração.
2. Eliminar restos de sujeira.
3. Verificar o estado da vedação do prensa cabos.

Limpeza

- Em caso de limpeza úmida: Use água e produtos de limpeza não abrasivos.
- Não utilize produtos de limpeza agressivos e solventes.

Descarte

- Observe as disposições legais locais a referente ao descarte.
- Separar materiais recicláveis.



// ZS 71 Extreme

Montage- und Anschlussanleitung / Seilzug-Notschalter

Mounting and wiring instructions / Emergency pull-wire switch

Instructions de montage et de câblage / Interrupteur d'urgence à commande par câble

Istruzioni di montaggio e collegamento / Interruttore di emergenza a fune

Instruções de montagem e instalação / Chave de emergência acionadas por cabo

Инструкция по монтажу и подключению / Аварийный тросовый выключатель

Русский

Использование по назначению

Аварийные тросовые выключатели ZS 71 применяются на машинах и установках, на которых команда на аварийную остановку должна быть дана в любой точке троса. Потягивание предварительно натянутого троса или его обрыв приводит к срабатыванию аварийного тросового выключателя. У типов с обозначением »V« это действие приводит к блокировке контактов. Возврат в исходное положение может быть осуществлено только вручную посредством разблокирования кнопкой. Для этого выключатель должен быть в предварительно натянутом положении. Соблюдать национальные стандарты и директивы.

Монтаж и подключение

Перед установкой троса должна быть удалена красная ПВХ оболочка в зоне зажима троса! Так как при натяжении троса тросовые кауши деформируются, необходимо трос после монтажа с усилием несколько раз потянуть. Затем необходимо дополнительно натянуть трос DUPLEX-зажимом, рум-болтом либо натяжным замком.

Замечания

Электрические соединения, должны осуществляться только специально уполномоченным персоналом. Различные монтажные позиции возможны. Переделки и изменения в устройстве, которые могут ухудшить его функцию безопасности недопустимы. Описанные здесь продукты были разработаны так, чтобы в качестве составной части целой установки или машины взять на себя выполнение функций безопасности. Полная система безопасности обычно включает в себя датчики, контрольные модули, инициирующие выключатели и возможности для безопасного разъединения. Для встраивания устройства в общую систему необходимо сквозное соблюдение определенной анализом риска категории управления. Для этого необходима проверка на соответствие нормам EN ISO 13849-2 либо EN 62061.

Кроме того в результате последовательного включения в цепь нескольких модулей безопасности и других ориентированных на безопасность приборов, например последовательное включение датчиков, уровень Performance Level по EN ISO 13849-1 либо SIL CL Level по EN 62061 может оказаться ниже уровня отдельного прибора. Обеспечение корректной общей работы входит в круг обязанностей изготовителя установки или машины. Возможны технические изменения. Кроме того steute (Штойтэ) не принимает ответственности за рекомендации, сделанные или подразумеваемые этим описанием. Из этого описания новые требования к гарантии, гарантия или ответственность не могут быть получены вне основных терминов и условий поставки.

Техническое обслуживание

При тщательном монтаже и соблюдении вышеописанных указаний необходимо только небольшое техническое обслуживание. Мы рекомендуем регулярное техническое обслуживание как указано:

1. Проверка функции тягового троса.
2. Удалите всю грязь или частицы.
3. Проверяйте изоляцию кабеля а также разъемы и контакты подключения.

Очистка

- При влажной очистке: использовать воду или мягкие, не абразивные и не царапающие чистящие средства.
- Не использовать агрессивные чистящие средства или растворители.

Утилизация

- Соблюдать национальные, локальные и нормативные требования по утилизации.
- Материалы отдавать в утилизацию раздельно.

Einstellung Schaltnocke

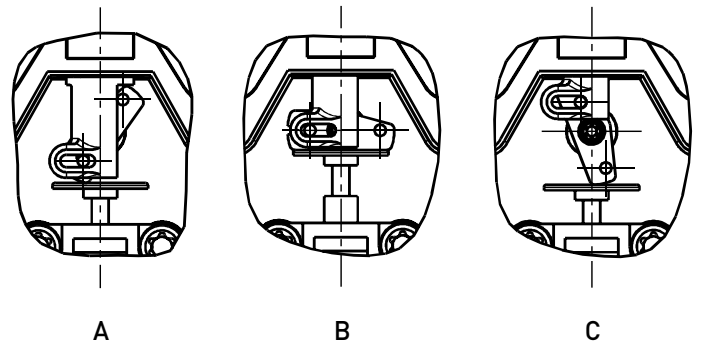
Configuration of switch cam

Réglage de came de contact

Configurazione della camma dell'interruttore

Configuração da camera de comutação

Настройка переключающего кулачка



A: Seilriss (Auslieferungszustand)

A: Wire breakage (delivery state)

A: Rupture de câble (etat lors de la livraison)

A: Rottura della fune (stato della consegna)

A: Ruptura do cabo (status de entrega)

A: Обрыв троса (заводские настройки)

B: Mittelstellung

B: Middle position

B: Position centrale

B: Posizione centrale

B: Posição central

B: Среднее положение

C: Seilzug

C: Wire pull position

C: Traction du câble

C: Posizione della fune

C: Tração do cabo

C: Тяговый трос



// ZS 71 Extreme

Montage- und Anschlussanleitung / Seilzug-Notschalter

Mounting and wiring instructions / Emergency pull-wire switch

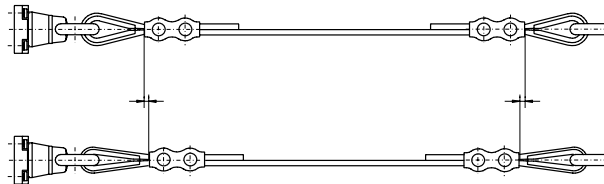
Instructions de montage et de câblage / Interrupteur d'urgence à commande par câble

Istruzioni di montaggio e collegamento / Interruttore di emergenza a fune

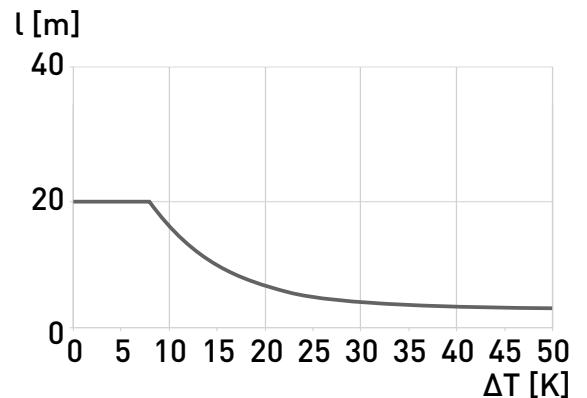
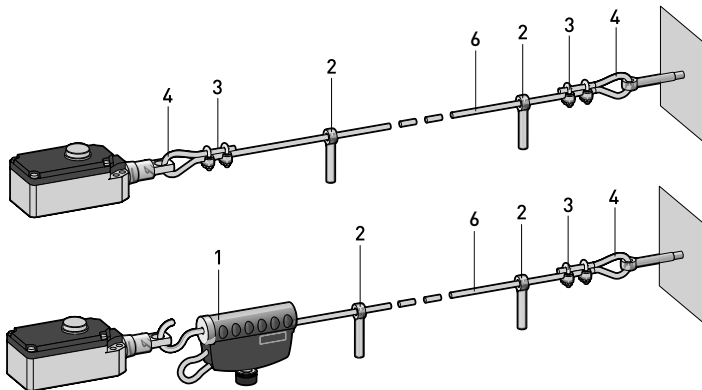
Instruções de montagem e instalação / Chave de emergência acionadas por cabo

Инструкция по монтажу и подключению / Аварийный тросовый выключатель

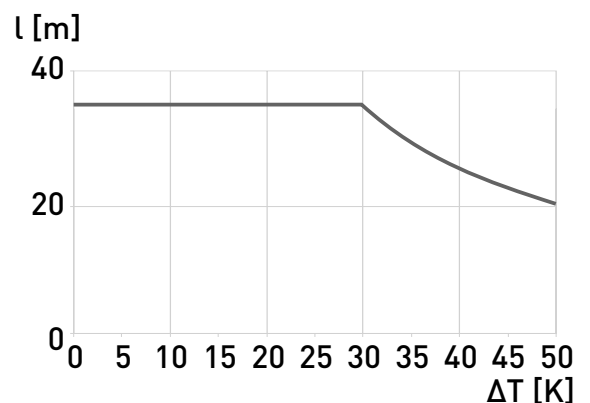
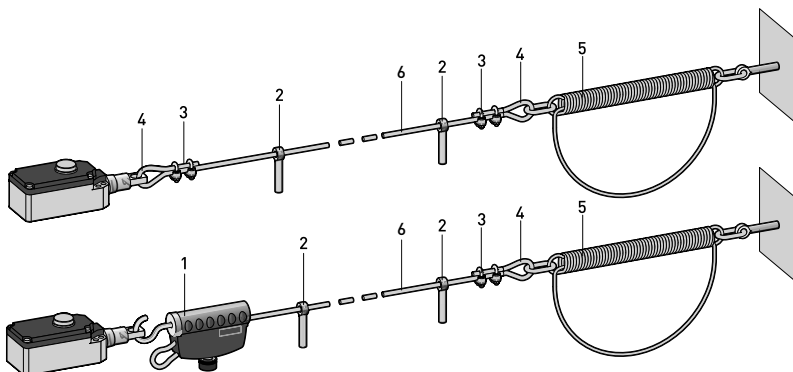
Kauschenverformung
Wire thimble deformation
Déformation des cosses
Deformazione redancia
Deformação da sapatilha
Деформация коуша



Montage ohne Ausgleichsfeder
Mounting without compensation spring
Montage sans ressort de compensation
Montaggio senza molla di compensazione
Montagem sem mola de compensação
Монтаж без компенсационной пружины



Montage mit Ausgleichsfeder
Mounting with compensation spring
Montage avec ressort de compensation
Montaggio con molla di compensazione
Montagem com mola de compensação
Монтаж с компенсационной пружиной





// ZS 71 Extreme

Montage- und Anschlussanleitung / Seilzug-Notschalter

Mounting and wiring instructions / Emergency pull-wire switch

Instructions de montage et de câblage / Interrupteur d'urgence à commande par câble

Istruzioni di montaggio e collegamento / Interruttore di emergenza a fune

Instruções de montagem e instalação / Chave de emergência acionadas por cabo

Инструкция по монтажу и подключению / Аварийный тросовый выключатель

Montage mit 2 Schaltern

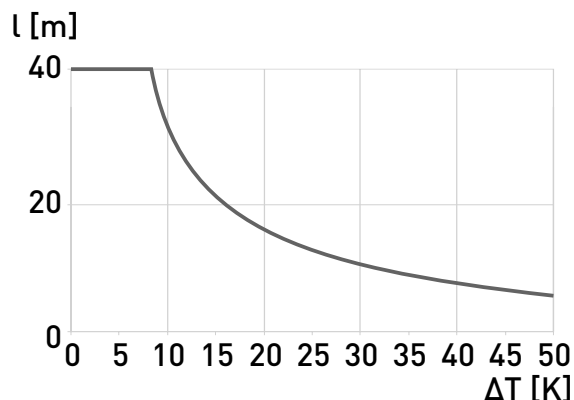
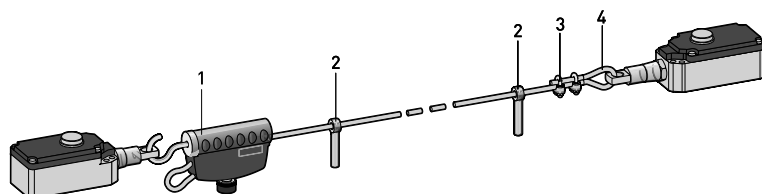
Mounting with 2 switches

Montage avec deux interrupteurs

Montaggio con 2 interruttori

Montagem com 2 chaves

Монтаж с двумя выключателями



- 1 Seilspanner TS 65 1186621
- 2 Augenschraube M8 x 70 mit Mutter 1170601
- 3 Seilklemme 1033247
- 4 Seilkausche 3 mm 1033245
- 5 Ausgleichsfeder ZS 71-100N 1187921
- 6 Zugseil je Meter 1032984

- 1 Tenditore per funi TS 65 1186621
- 2 Vite ad occhio M8 x 70 con dado 1170601
- 3 Morsetto 1033247
- 4 Redancia 3 mm 1033245
- 3 Molla di compensazione ZS 71-100N 1187921
- 6 Fune di trazione per metro 1032984

- 1 Cable Tensioner System TS 65 1186621
- 2 Eye-bolt M8 x 70 with nut 1170601
- 3 Wire clamp 1033247
- 4 Wire thimble 3 mm 1033245
- 5 Compensation spring ZS 71-100N 1187921
- 6 Pull-wire per metre 1032984

- 1 Tensionador de cabo TS 65 1186621
- 2 Parafuso com olhal M8 x 70 com porca 1170601
- 3 Presilha 1033247
- 4 Olhal de proteção 3 mm 1033245
- 5 Mola de compensação ZS 71-100N 1187921
- 6 Cabo de aço por metro 1032984

- 1 Tendeur de câble TS 65 1186621
- 2 Boulon à oeil M8 x 70 avec écrou 1170601
- 3 Serre-câble 1033247
- 4 Cosse coeur 3 mm 1033245
- 5 Ressort de compensation ZS 71-100N 1187921
- 6 Câble de traction par mètre 1032984

- 1 Натяжитель троса TS 65 1186621
- 2 Рым-болт М8 x 70 с гайкой 1170601
- 3 Зажим троса 1033247
- 4 Коуш троса 3 мм 1033245
- 5 Компенсационная пружина ZS 71-100N 1187921
- 6 Троса на метр 1032984



// ZS 71 Extreme

Montage- und Anschlussanleitung / Seilzug-Notschalter

Mounting and wiring instructions / Emergency pull-wire switch

Instructions de montage et de câblage / Interrupteur d'urgence à commande par câble

Istruzioni di montaggio e collegamento / Interruttore di emergenza a fune

Instruções de montagem e instalação / Chave de emergência acionadas por cabo

Инструкция по монтажу и подключению / Аварийный тросовый выключатель

Abmessungen

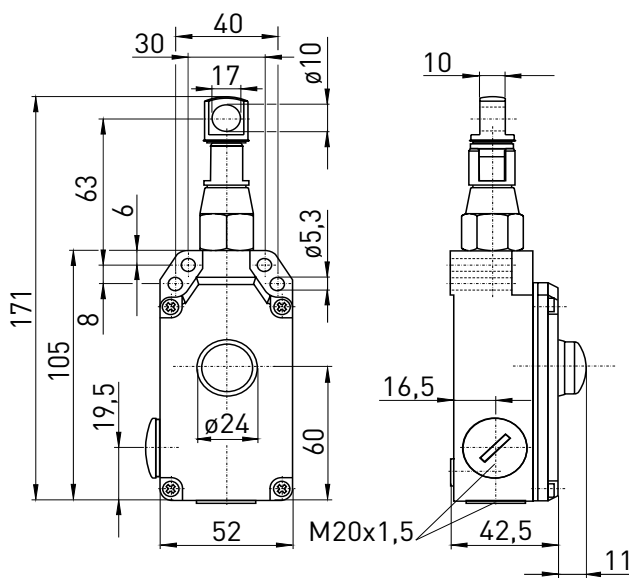
Dimensions

Dimensions

Dimensioni

Dimensões

Габариты



Kontakte

Contacts

Contacts

Contatti

Contatos

Контакты

ZS 71 10/1S	Zb	
ZS 71 20/1S	Zb	
ZS 71 20	Zb	

Die dargestellten Schaltsymbole beziehen sich auf den unbetätigten Zustand.

Contact symbols are shown for the not actuated switch.

Interrupteurs représentés contacts au repos, pas actionnés.

I simboli grafici dei contatti si riferiscono allo stato inattivo dell'interruttore.

Os símbolos de comutação representam o estado inativo.

Символы контактов показаны для невключенного выключателя.

Deutsch (Originalbetriebsanleitung)

Technische Daten

Angewandte Normen	EN 60947-5-1, -5; EN ISO 13850; EN ISO 13849-1
Gehäuse	Aluminium-Druckguss, pulverbeschichtet oder glasfaserverstärkter, schlagfester Thermoplast, Ultramid
Deckel	glasfaserverstärkter, schlagfester Thermoplast, selbstverlöschend UL 94-V0
Schutzart	IP66, IP67 oder IP69K nach IEC/EN 60529*
Kontaktmaterial	Silber
Schaltensystem	Sprungschaltung, Öffner zwangsöffnend ⊖
Schaltelemente	1 Öffner/1 Schließer mit Doppelunterbrechung oder 2 Öffner oder 2 Öffner/1 Schließer, Form Zb
Anschlussart	Schraubanschlussklemmen
Anschlussquerschnitt	max. 2,5 mm ² (einschl. Aderendhülsen)
Leitungseinführung	2 x M20 x 1,5; KST: 3 x M20 x 1,5
B _{10d} (10% Nennlast)	ZS 71 ... V: 200.000; ZS 71: 2 Millionen
T _M	max. 20 Jahre
U _{imp}	6 kV
U _i	400 V
I _{the}	6 A, ZS 71 20/1S: 2 A
I _e /U _e	6 A/400 VAC, ZS 71 20/1S: 2 A/250 VAC
Gebrauchskategorie	AC-15
Kurzschlusschutz	6 A gG/gN-Sicherung, ZS 71 20/1S: 2 A gG/gN-Sicherung
Mechan. Lebensdauer	ZS 71 ... V: >100.000 Schaltspiele; ZS 71: 1 Million Schaltspiele
Max. Seillänge	35 m
Seilunterstützung	alle 3 m erforderlich
Merkmale	Seilzug- und Seilrisserkennung
Umgebungstemperatur	-25 °C ... +70 °C oder -40 °C ... +70 °C*

* abhängig von der Variante

English

Technical data

Applied standards	EN 60947-5-1, -5; EN ISO 13850; EN ISO 13849-1
Enclosure	aluminium die-cast, powder-coated or fibreglass-reinforced, shockproof thermoplastic, ultramid
Cover	fibreglass-reinforced, shockproof thermoplastic, self-extinguishing UL 94-V0
Degree of protection	IP66, IP67 or IP69K to IEC/EN 60529*
Contact material	silver
Switching system	snap action, positive break NC contacts ⊖
Switching elements	1 NC/1 NO with double break or 2 NC or 2 NC/1 NO, type Zb
Connection	screw connection terminals
Cable section	max. 2.5 mm ² (incl. conductor ferrules)



// ZS 71 Extreme

Montage- und Anschlussanleitung / Seilzug-Notschalter

Mounting and wiring instructions / Emergency pull-wire switch

Instructions de montage et de câblage / Interrupteur d'urgence à commande par câble

Istruzioni di montaggio e collegamento / Interruttore di emergenza a fune

Instruções de montagem e instalação / Chave de emergência acionadas por cabo

Инструкция по монтажу и подключению / Аварийный тросовый выключатель

English

Cable entry	2 x M20 x 1.5; KST: 3 x M20 x 1.5
B_{10d} (10% nominal load)	ZS 71 ... V: 200,000; ZS 71: 2 millions
T_M	max. 20 years
U_{imp}	6 kV
U_i	400 V
I_{the}	6 A, ZS 71 2Ö/1S: 2 A
I_e/U_e	6 A/400 VAC, ZS 71 2Ö/1S: 2 A/250 VAC
Utilisation category	AC-15
Max. fuse rating	6 A gG/gN fuse, ZS 71 2Ö/1S: 2 A gG/gN fuse
Mechanical life	ZS 71 ... V: >100,000 operations; ZS 71: 1 million operations
Max. wire length	35 m
Wire support	required every 3 m
Features	wire pull and breakage detection
Ambient temperature	-25°C ... +70°C or -40°C ... +70°C*

* depending on the variant

Français

Données techniques

Normes appliquées	EN 60947-5-1, -5; EN ISO 13850; EN ISO 13849-1
Boîtier	fonte d'aluminium, revêtu par poudre ou thermoplastique renforcé de fibres de verre, résilient, ultramid
Couvre	thermoplastique renforcé de fibres de verre, résilient, auto-extinguible UL 94-V0
Etanchéité	IP66, IP67 ou IP69K selon IEC/EN 60529*
Matériel de contact	argent
Système de commutation	rupture brusque, contact NF à ouverture positive ⊖
Éléments de commutation	1 NF/1 NO avec double rupture ou 2 NF ou 2 NF/1 NO, type Zb
Raccordement	bornes à vis
Diamètre du câble de raccordement	max. 2,5 mm ² (y compris embouts de câble)
Entrée de câble	2 x M20 x 1,5; KST: 3 x M20 x 1,5
B_{10d} (10% charge nominale)	ZS 71 ... V: 200.000; ZS 71: 2 millions
T_M	max. 20 ans
U_{imp}	6 kV
U_i	400 V
I_{the}	6 A, ZS 71 2Ö/1S: 2 A
I_e/U_e	6 A/400 VAC, ZS 71 2Ö/1S: 2 A/250 VAC
Catégorie d'utilisation	AC-15
Protection contre court-circuit	fusible 6 A gG/gN, ZS 71 2Ö/1S: fusible 2 A gG/gN

Durée de vie mécanique	ZS 71 ... V: >100.000 manoeuvres; ZS 71: 1 million manoeuvres
Distance maxi. de protection	35 m
Support de câble	nécessaire tous les 3 m
Caractéristiques	détection de rupture et traction de câble
Température ambiante	-25 °C ... +70 °C ou -40 °C ... +70 °C*

* dépendant de variante

Italiano

Dati tecnici

Norme applicate	EN 60947-5-1, -5; EN ISO 13850; EN ISO 13849-1
Custodia	alluminio pressofuso, verniciato a polvere oppure termoplastica rinforzata con fibra di vetro, antiurto, ultramid
Coperchio	termoplastica rinforzata con fibra di vetro, antiurto, autoestinguenta UL 94-V0
Grado di protezione	IP66, IP67 oppure IP69K secondo IEC/EN 60529*
Materiale contatti	argento
Sistema di commutazione	commutazione rapida, contatto NC ad apertura obbligatoria ⊖
Elementi di commutazione	1 NC/1 NA con doppia interruzione oppure 2 NC oppure 2 NC/1 NA, tipo Zb
Collegamento	morsetti a vite
Sezione di collegamento	max. 2,5 mm ² (compreso capocorda)
Passacavo	2 x M20 x 1,5; KST: 3 x M20 x 1,5
B_{10d} (10% carico nominale)	ZS 71 ... V: 200.000; ZS 71: 2 milioni
T_M	max. 20 anni
U_{imp}	6 kV
U_i	400 V
I_{the}	6 A, ZS 71 2Ö/1S: 2 A
I_e/U_e	6 A/400 VAC, ZS 71 2Ö/1S: 2 A/250 VAC
Categoria d'impiego	AC-15
Protezione da corto circuito	6 A gG/gN-fusibile, ZS 71 2Ö/1S: 2 A gG/gN fusibile
Durata meccanica	ZS 71 ... V: >100.000 di manovre; ZS 71: 1 milione di manovre
Max. lunghezza cavo	35 m
Supporto per la fune	richiesto ogni 3 m
Caratteristiche	funzione di trazione e di rottura della fune
Temperatura circostante	-25 °C ... +70 °C oppure -40 °C ... +70 °C*

* a seconda della variante



// ZS 71 Extreme

Montage- und Anschlussanleitung / Seilzug-Notschalter

Mounting and wiring instructions / Emergency pull-wire switch

Instructions de montage et de câblage / Interrupteur d'urgence à commande par câble

Istruzioni di montaggio e collegamento / Interruttore di emergenza a fune

Instruções de montagem e instalação / Chave de emergência acionadas por cabo

Инструкция по монтажу и подключению / Аварийный тросовый выключатель

Português

Dados técnicos

Normas aplicáveis	EN 60947-5-1, -5; EN ISO 13850; EN ISO 13849-1
Involúcro	alumínio fundido sob pressão, pintadas com tinta em pó ou termoplástico reforçado com fibras de vidro, resistente a impacto, ultramid
Tampa	termoplástico reforçado com fibras de vidro, resistente a impacto, auto-extintor UL 94-V0
Grau de proteção	IP66, IP67 ou IP69K conforme IEC/EN 60529*
Contatos	prata
Elementos de comutação	1 NF/1 NA com dupla interrupção ou 2 NF ou 2 NF/1 NA, tipo Zb
Sistema de comutação	ação rápida, contato NF de ruptura forçada ⊖
Conexão	bornes a parafuso
Seção máx. cabo	máx. 2,5 mm ² (incl. terminal)
Entrada de cabo	2 x M20 x 1,5; KST: 3 x M20 x 1,5
B_{10d} (10% carga nominal)	ZS 71 ... V: 200.000; ZS 71: 2 milhões
T_M	máx. 20 anos
U_{imp}	6 kV
U_i	400 V
I_{the}	6 A, ZS 71 2Ö/1S: 2 A
I_e/U_e	6 A/400 VAC, ZS 71 2Ö/1S: 2 A/250 VAC
Categoria de utilização	AC-15
Proteção contra curto circuito	fusível 6 A gG/gN, ZS 71 2Ö/1S: fusível 2 A gG/gN
Durabilidade mecânica	ZS 71 ... V: >100.000 operações; ZS 71: 1 milhão operações
Comprimento máximo do cabo	35 m
Suporte do cabo de aço	requerido a cada 3 m
Características	reconhecimento de puxão e ruptura do cabo
Temperatura ambiente	-25 °C ... +70 °C ou -40 °C ... +70 °C*

* dependendo do modelo

Русский

Технические данные

Примененные нормы	EN 60947-5-1, -5; EN ISO 13850; EN ISO 13849-1
Корпус	алюминиевый сплав, литой под давлением, с порошковым покрытием или армированный стекловолокном, ударопрочный термопластик, ультрамид
Крышка	армированный стекловолокном, ударопрочный термопластик, не поддерживающий горение UL 94-V0
Класс защиты	IP66, IP67 или IP69K по IEC/EN 60529*

Материал контактов	серебро
Коммутирующая система	скачковое переключение, НЗ с положительным размыкаемым контактом ⊖
Коммутирующие элементы	1 НЗ/1 НР с двойным разрывом или 2 НЗ или 2 НЗ/1 НР, тип Zb
Вид подключения	резьбовые клеммы
Сечение проводов подключения	макс. 2,5 мм ² (включая наконечники)
Кабельный ввод	2 x M20 x 1,5; KST: 3 x M20 x 1,5
B_{10d} (10% номинальной нагрузки)	ZS 71 ... V: 200.000; ZS 71: 2 миллиона
T_M	макс. 20 лет
U_{imp}	6 kV
U_i	400 V
I_{the}	6 A, ZS 71 2Ö/1S: 2 A
I_e/U_e	6 A/400 VAC, ZS 71 2Ö/1S: 2 A/250 VAC
Категории использования	AC-15
Защита от короткого замыкания	6 A gG/gN предохранитель, ZS 71 2Ö/1S: 2 A gG/gN предохранитель
Механ. долговечность	ZS 71 ... V: >100.000 циклы коммутации; ZS 71: 1 миллион циклы коммутации
Максимальная длина троса	35 м
Анкеры поддержания троса	необходимы через каждые 3 м
Признаки	распознавание движения и обрыва троса
Температура окружающей среды	-25 °C ... +70 °C или -40 °C ... +70 °C*

* в зависимости от варианта

Herstellungsdatum	2E3 =>	KW 23 / 2019
Production date		CW 23 / 2019
Date de fabrication		semaine 23 / 2019
Data di produzione		settimana 23 / 2019
Data de fabricação		semana 23 / 2019
Дата изготовления		календарная неделя 23 / 2019

E	2019	F	2020	G	2021
H	2022	I	2023	J	2024

EU-KONFORMITÄTSERKLÄRUNG EU DECLARATION OF CONFORMITY

gemäß der EG-Maschinenrichtlinie 2006 / 42 / EG
according to EC Machinery Directive 2006 / 42 / EC

Art und Bezeichnung der Betriebsmittel /
Type and designation of equipment: ZS 71 ... Extreme

Beschreibung des Betriebsmittels /
Description of equipment: Seilzugschalter / pull-wire switch

Hiermit erklären wir, dass das oben aufgeführte elektrische Betriebsmittel aufgrund der Konzipierung und Bauart der oben genannten Richtlinie entspricht. /

We hereby declare that the above mentioned electrical equipment conforms to the named directive.

Relevante EG-Richtlinie / Relevant EC directive	Angewandte harmonisierte Normen / Applied harmonized standards	Anmerkungen / Comments
2006 / 42 / EG Maschinenrichtlinie / 2006 / 42 / EC Machinery Directive	EN 60947-5-1:2017	angewandte, technische Spezifikationen (Anhang II, A.8) GS-ET 15:2015-05 applied, technical specifications (Annex II, A.8) GS-ET 15:2015-05

Weitere angewandte EU-Richtlinien / Additionally applied EU directives	Harmonisierte Normen / Harmonised standards
2014 / 30 / EU EMV-Richtlinie / 2014 / 30 / EU EMC Directive	nicht anwendbar nach EN 60947-1:2007 +A1:2011 +A2:2014 not applicable to EN 60947-1:2007 +A1:2011 +A2:2014
2014 / 35 / EU Niederspannungsrichtlinie / 2014 / 35 / EU Low Voltage Directive	EN 60947-5-1:2017
2011 / 65 / EU RoHS-Richtlinie / 2011 / 65 / EU RoHS Directive	EN 50581:2012

Verantwortlich technische Dokumentation /
Responsible technical documentation: Marc Stanesby (Geschäftsführer / Managing Director)

Löhne, 18. November 2019 / November 18, 2019
Ort und Datum der Ausstellung / Place and date of issue


Rechtsverbindliche Unterschrift,
Marc Stanesby (Geschäftsführer) /
Legally binding signature,
Marc Stanesby (Managing Director)

**EU-KONFORMITÄTSERKLÄRUNG
EU DECLARATION OF CONFORMITY**

gemäß der EG-Maschinenrichtlinie 2006 / 42 / EG
according to EC Machinery Directive 2006 / 42 / EC

**Art und Bezeichnung der Betriebsmittel /
Type and designation of equipment:** ZS 71 ... V

**Beschreibung des Betriebsmittels /
Description of the component:** Seilzug-Notschalter / emergency pull-wire switch

Hiermit erklären wir, dass das oben aufgeführte elektrische Betriebsmittel aufgrund der Konzipierung und Bauart der oben genannten Richtlinie entspricht. /
We hereby declare that the above mentioned electrical equipment conforms to the named directive.

Relevante EG-Richtlinie / Relevant EC directive	Angewandte harmonisierte Normen / Applied harmonized standards	Anmerkungen / Comments
2006 / 42 / EG Maschinenrichtlinie / 2006 / 42 / EC Machinery Directive	EN 60947-5-1:2017, EN 60947-5-5:1997 +A1:2005 +A11:2013 +A2:2017	

Weitere angewandte EU-Richtlinien / Additionally applied EU directives	Harmonisierte Normen / Harmonised standards
2014 / 30 / EU EMV-Richtlinie / 2014 / 30 / EU EMC Directive	nicht anwendbar nach EN 60947-1:2007 +A1:2011 +A2:2014 not applicable to EN 60947-1:2007 +A1:2011 +A2:2014
2014 / 35 / EU Niederspannungsrichtlinie / 2014 / 35 / EU Low Voltage Directive	EN 60947-5-1:2017, EN 60947-5-5:1997 +A1:2005 +A11:2013 +A2:2017
2011 / 65 / EU RoHS-Richtlinie / 2011 / 65 / EU RoHS Directive	EN 50581:2012

**Verantwortlich technische Dokumentation /
Responsible technical documentation:** Marc Stanesby (Geschäftsführer / Managing Director)

Löhne, 01. Oktober 2018 / October 1st, 2018
Ort und Datum der Ausstellung / Place and date of issue

Marc Stanesby
Rechtsverbindliche Unterschrift,
Marc Stanesby (Geschäftsführer) /
Legally binding signature,
Marc Stanesby (Managing Director)



Zusatzinformation zu Montage- und Anschlussanleitungen Additional information on mounting and wiring instructions Information complémentaire aux instructions de montage et de câblage Ulteriori informazioni sulle istruzioni di collegamento e montaggio Informação adicional para as instruções de montagem Дополнительная информация по монтажу и инструкциям по подключению

Auf Anfrage erhalten Sie diese Montage- und Anschlussanleitung auch in Ihrer Landessprache.

This mounting and wiring instruction is also available in your national language on request.

Ces Instructions de montage et de câblage sont disponibles sur demande, dans votre langue nationale.

Questa istruzione di collegamento e montaggio e' inoltre disponibile nella vostra lingua su richiesta.

Estas instrucciones de montaje y conexionado se pueden solicitar en su idioma.

Instruções de ligação e montagem podem ser disponibilizadas em outros idiomas também - consulte-nos.

Εφόσον το ζητήσετε λαμβάνετε αυτές τις οδηγίες τοποθέτησης και σύνδεσης και στην γλώσσα της χώρας σας.

Niniejsza instrukcja montażu i podłączenia jest dostępna na życzenie w języku polskim.

Op aanvraag kunt u deze montage- en installatiehandleiding ook in uw taal verkrijgen.

Den här monterings- och elinstallationsinstruktioner finns även tillgänglig på ditt nationella språk efter förfrågan.

På anmodning kan De også rekvirere denne montage- og tilslutningsvejledning på Deres eget sprog.

Pyydettyessä asennus- ja kykentaohjeet on saatavana myös sinun omalla äidinkielellä.

При поискване Вие ще получите тази асамблея, а също и връзката ръчно майчиния си език.

La cererea Dumneavoastră, vă trimitem instrucțiunile de folosire și instrucțiunile de montaj și în limba română.

Na požádání obdržíte tento návod na montáž a připojení také v jazyce vaší země.

Na vyžiadanie obdržíte tento návod na montáž a pripojenie takisto v jazyku vašej krajiny.

Egyeztetés után, kérésére, ezt a szerelési- és csatlakoztatási leírást, biztosítjuk az Ön anyanyelvén is.

Na zahtevo boste dobili ta navodila za montažo in priklop tudi v vašem domačem jeziku.

Na zahtjev ćete dobiti ova uputstva za montažu i priključenje i na svom jeziku.

Dan il-manwal dwar il-muntagg u konnessjonijiet huwa disponibbli wkoll fil-lingwa tieghek.

Soovi korral on see installimis- ja ühendusjuhend saadaval ka teie riigikeeles.

Jei jums reikėtų šios įdiegimo ir pajungimo instrukcijos valstybine kalba, teiraukitės pardavėjo.

Šo montāžas un pieslēgšanas instrukciju pēc pieprasījuma varat saņemt arī savas valsts valodā.

Arna iarraidh sin gheobhaidh tú na treoracha tionóil agus na treorach seo i do theanga féin.