



## Akcesoria do wyłączników linkowych bezpieczeństwa

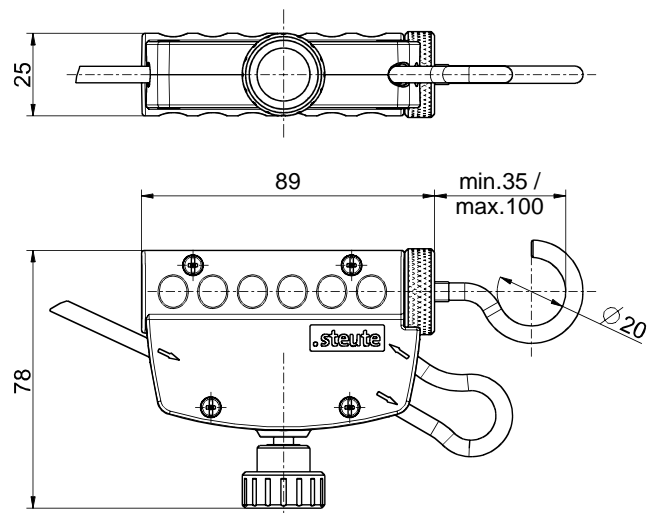
### Napinacz linki TS 65

Nr. katalogowy: 1186621 (nr. katalogowy stary: 04.71.7101)

#### Cechy produktu

- Łatwa regulacja
- Konstrukcja zabezpieczająca przed zranieniem
- Ergonomiczne wzornictwo
- Brak poślizgu linki w napinaczu
- Oszczędność czasu

#### Wymiary



#### Dane techniczne

##### Obudowa

tworzywo termoplastyczne

##### Śruba napinająca

stal nierdzewna 1.4305

##### Siła aktywacji

maks. 700 N

##### Zakres regulacji

maks. 65 mm

##### Średnica linki

4 - 5 mm (linka w ostonie z tworzywa termoplastycznego)

##### Wymagana średnica otworu dla zaczepu napinacza

min. 8 mm

##### Maks. długość linki

130 m

##### Waga

139 g

Zastrzega się możliwość wystąpienia błędów i zmian technicznych.