



## Akcesoria do wyłączników linkowych bezpieczeństwa

### Rolka Multiflex 4R

Nr. katalogowy: 1377311

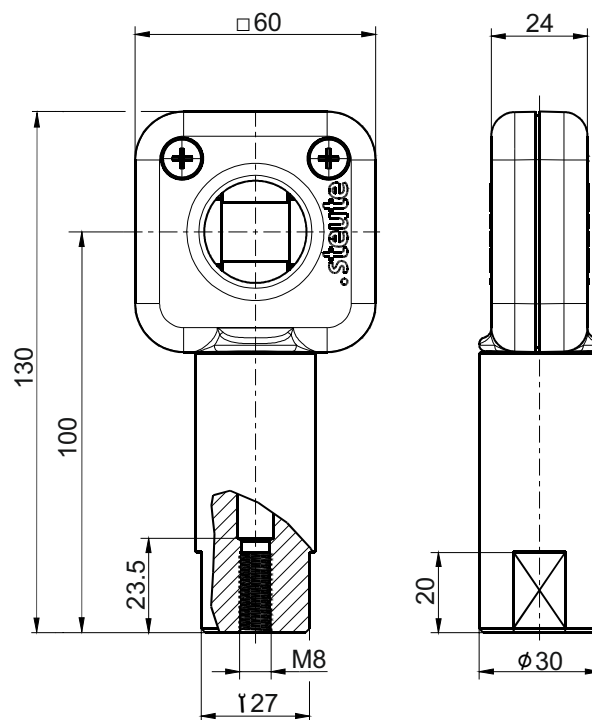
#### Cechy produktu

- Do prowadzenia linki pod kątem do 90°
- Niskie tarcie
- Elastyczna instalacja
- Automatyka regulacja prowadzenia linki dzięki obrotowej głowicy (360°), nawet przy pociągnięciu linki
- Ruchome rolki w otworze prowadnicy linki
- Nadaje się do montażu systemów linkowych zarówno na wewnętrznych, jak i zewnętrznych promieniach systemów przenośników taśmowych

#### Uwagi

- Zakres dostawy nie obejmuje mocowań

#### Wymiary



#### Dane techniczne

##### Obudowa

tworzywo termoplastyczne, wzmacniane włóknem szklanym, odporność na udary mechaniczne, żółty

##### Odstępnik

aluminium

##### Rolki

tworzywo termoplastyczne, czarny

##### Średnica linki

4 - 5 mm (linka w ostonie z tworzywa termoplastycznego)

##### Temperatura otoczenia

-45 °C ... +85 °C

##### Waga

200 g

Zastrzega się możliwość wystąpienia błędów i zmian technicznych.

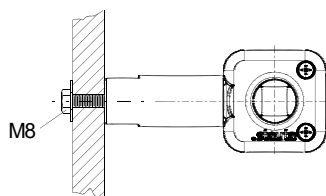


## Akcesoria do wyłączników linkowych bezpieczeństwa

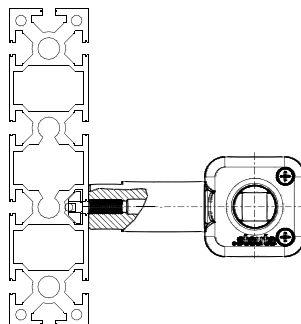
Rolka Multiflex 4R

Nr. katalogowy: 1377311

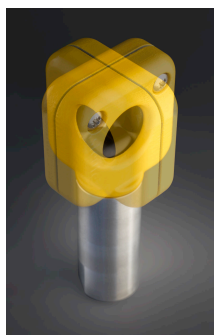
### Opcja instalacji 1



### Opcja instalacji 2



### Obrotowa głowica



### Przykład zastosowania



Zastrzega się możliwość wystąpienia błędów i zmian technicznych.