



Wyłącznik linkowy zatrzymania awaryjnego Ex

Ex ZS 73 S 1Ö/1S VD - 3m

Nr. katalogowy: 1178045 (Nr. katalogowy stary: 73030301)

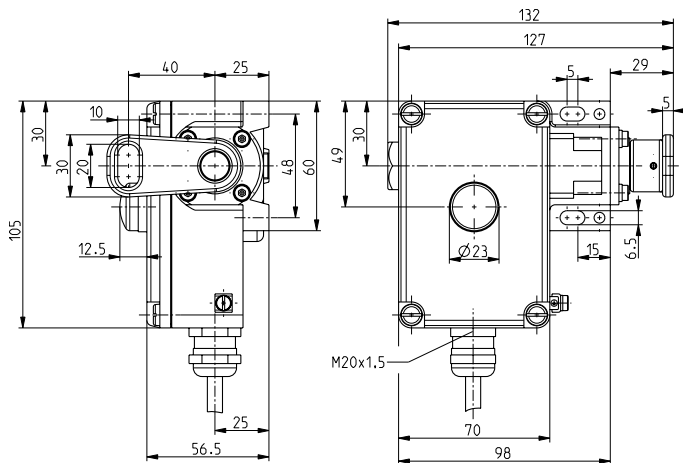
Cechy użytkowe/Opcje:

- Strefa Ex 1 i 21
- Obudowa metalowa
- 2 zestyki
- Długość linki do 2 x 100 m

Uwagi

- Wymagane jest stosowanie przelotów linki co 4 metry. Na obu końcach linek muszą zostać zamontowane sprężyny ZS 73/75 S.

Wymiary



Dane techniczne

Normy	EN 60947-5-1, -5; EN 60079-0, EN 60079-1, EN 60079-31; EN ISO 13850; EN ISO 13849-1
Obudowa	ciśnieniowy odlew aluminium, lakierowana
Pokrywa zamykająca	tworzywo termoplastyczne wzmocnione włóknem szklanym, uderoodporne, samogasnące UL 94 V-0
Moduł zestyków	1 x Ex 14
Stopień ochrony	IP65 zgodnie z IEC/EN 60529
Materiał styków	srebro
System łączeniowy	Przełączanie powolne, zestyki rozwiernie z otwarciem wymuszonym \ominus
Elementy łączeniowe	zestyki 1 rozw./1 zw., typu Zb
Przylącze	Przewód H05VV-F
Przekrój przewodu	4 x 0.75 mm ² (łącznie z tulejkami kablowymi)
Długość przewodu	3 m
B _{10d} (Obciążenie 10 %)	200 000
T _M	maks. 20 lat
Znamionowe napięcie udarowe wytrzymywane U _{imp}	4 kV
Znamionowe napięcie izolacji U _i	250 V
Konwencjonalny prąd termiczny I _{the}	T6: 6 A, T5: 3 A
Kategoria użytkowania	AC-15; DC-13
Znamionowy/e prąd/napięcie robocze I _e /U _e	6 A/250 VAC; 0.25 A/230 VDC

Zastrzega się możliwość wystąpienia błędów i zmian technicznych.



Wyłącznik linkowy zatrzymania awaryjnego Ex

Ex ZS 73 S 1Ö/1S VD - 3m

Nr. katalogowy: 1178045 (Nr. katalogowy stary: 73030301)

Dane techniczne





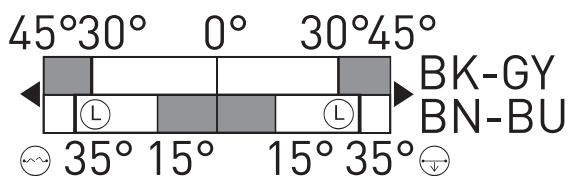
Zabezpieczenie przed zwarcieniem	6 A gG/gN bezpiecznik zwłoczny
Temperatura otoczenia	T6: -20 °C ... +65 °C, T5: -20 °C ... +75 °C, +90 °C przy maks. 3 A
Trwałość mechaniczna	> 100 000 operacji
Maks. długość linki	2 x 100 m
Energia uderzenia	maks. 7 J
Oznakowanie Ex	⊕ II 2G Ex d IIC T6/T5 Gb, ⊕ II 2D Ex tb IIIC T80 °C/T95 °C Db IECEX Ex d IIC T6/T5 Gb, Ex tb IIIC T80 °C/T95 °C Db
Atesty	PTB 11 ATEX 1003 X IECEX PTB 07.0034 X
	   
Waga	1000 g

Diagram łączy



Zastrzega się możliwość wystąpienia błędów i zmian technicznych.