



## Wyłącznik linkowy zatrzymania awaryjnego Ex Ex ZS 92 S 22 VD F Nr. katalogowy: 1326899

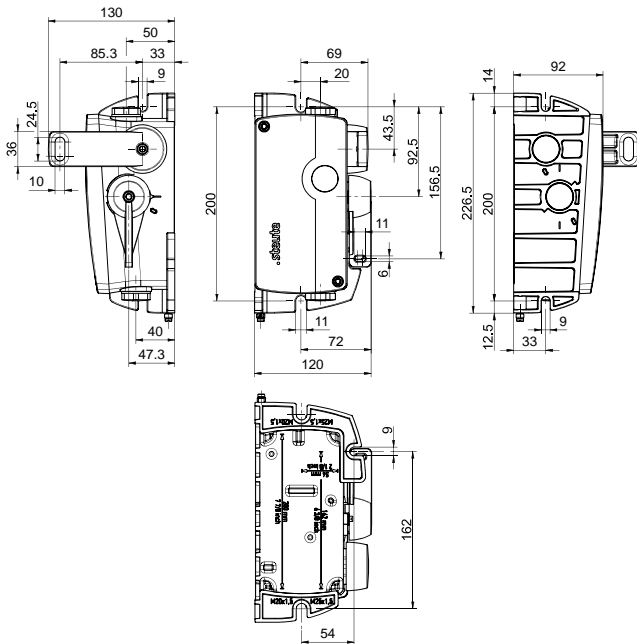
### Cechy użytkowe/Opcje:

- Strefa Ex 1 i 21
- Obudowa aluminiowa odporna na korozję
- Śruby wykonane ze stali nierdzewnej
- Długość linki do 2 x 100 m

### Uwagi

- Wymagane jest stosowanie przelotów linki co 3 metry. Na obu końcach linek muszą zostać zamontowane sprężyny ZS 90/91/92 S.

### Wymiary



### Dane techniczne

Normy	EN 60947-5-1, -5; EN ISO 13850; EN ISO 13849-1; EN 60079-0, -1, -7, -31; EN 620-5.7.2.9; AS 1755-2000-2.7.9.1; AS/NZS 4024.3610:2015-2.10.6.2
Obudowa	Odporna na korozję stop aluminium, lakierowana proszkowo, pasywowana, odporna na uszkodzenia mechaniczne, kolor szary, zbliżony do RAL 7016
Pokrywa zamykająca	Odporna na korozję stop aluminium, lakierowana proszkowo, pasywowana, odporna na uszkodzenia mechaniczne, kolor żółty, zbliżony do RAL 1003
Dźwignia aktywująca	Odporna na korozję stop aluminium, lakierowana proszkowo, pasywowana, odporna na uszkodzenia mechaniczne, kolor czerwony, zbliżony do RAL 3001
Dźwignia reset	Odporna na korozję stop aluminium, lakierowana proszkowo, pasywowana, odporna na uszkodzenia mechaniczne, kolor niebieski, zbliżony do RAL 5015
Śruby	Stal nierdzewna
Moment obrotowy dokręcania śrub	śruby pokrywy: maks. 2.5 Nm śruby dźwigni: maks. 6 Nm
Stopień ochrony	IP 65 (EN 60079-0 + IEC/EN 60529)
Materiał styków	srebro

Zastrzega się możliwość wystąpienia błędów i zmian technicznych.



## Wyłącznik linkowy zatrzymania awaryjnego Ex Ex ZS 92 S 22 VD F Nr. katalogowy: 1326899

### Dane techniczne

System łączeniowy	Przełączanie migowe, zestyki rozwiernie z otwarciem wymuszonym $\ominus$
Elementy łączeniowe	zestyki 2 rozw./2 zw., typu Zb
Przyłącze	zaciski śrubowe
Przekrój przewodu	min. 0.75 mm <sup>2</sup> / AWG 18, maks. 2.5 mm <sup>2</sup> / AWG 14, łącznie z tulejkami kablowymi
Przepust kablowy	2 x M25 x 1.5
B <sub>10d</sub> (Obciążenie 10 %)	100 000
T <sub>M</sub>	maks. 20 lat
Znamionowe napięcie udarowe wytrzymywane U <sub>imp</sub>	6 kV
Znamionowe napięcie izolacji U <sub>i</sub>	250 V
Konwencjonalny prąd termiczny I <sub>the</sub>	2 A / 4 A / 6 A
Kategoria użytkowania	AC-15
Znamionowy/e prąd/napięcie robocze I <sub>e</sub> /U <sub>e</sub>	maks. 2 A/4 A/6 A / 250 VAC
Zabezpieczenie przed zwarcieniem	2 A / 4 A / 6 A gG/gN bezpiecznik zwłoczny
Trwałość mechaniczna	> 50 000 operacji
Maks. długość linki	2 x 100 m
Temperatura otoczenia	-10 °C ... +55 °C maks. 2 A, -10 °C ... +50 °C maks. 4 A, -10 °C ... +45 °C maks. 6 A
Stopień zanieczyszczenia	3
Siła przełączania	Dźwignia aktywująca ok. 30 N; dźwignia reset ok. 40 N
Oznakowanie Ex	II 2G Ex db eb IIC T6 Gb, II 2D Ex tb IIIC T80 °C Db IECEX Ex db eb IIC T6 Gb, Ex tb IIIC T80 °C Db
Atesty	BVS 19 ATEX E 076 IECEX BVS 19.0074 

Zastrzega się możliwość wystąpienia błędów i zmian technicznych.



Wyłącznik linkowy zatrzymania awaryjnego Ex  
Ex ZS 92 S 22 VD F  
Nr. katalogowy: 1326899

Diagram łączy

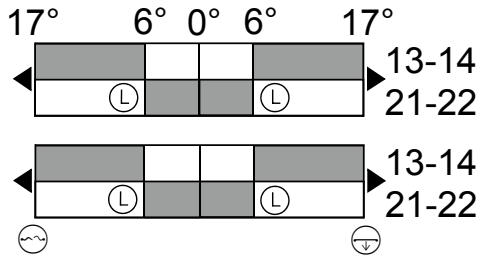


Diagram zestyków

