



Wyłącznik linkowy zatrzymania awaryjnego ZS 71 2Ö/1S WVD-A / 100 N

Nr. katalogowy: 1182987 (Nr. katalogowy stary: 71942902)

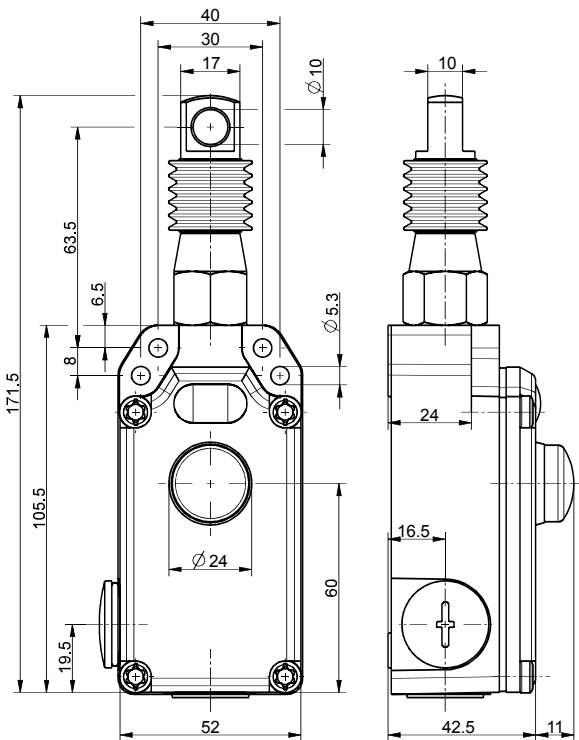
Cechy użytkowe/Opcje:

- Obudowa metalowa
- 3 zestyki
- Kompaktowe wymiary
- Długość linki do 35 m
- Wariant sprężyny: 100 N
- Odblokowanie przy użyciu przycisku (VD)
- Wykrywanie pociągnięcia i pęknięcia linki
- Kołnierz W zapobiegający wnukaniu zanieczyszczeń
- Wskaźnik pozycji krzywki A

Uwagi

- Wymagane jest stosowanie przelotów linki co 3 metry. W zestawie dostarczana jest jedna kausza.

Wymiary



Dane techniczne

Normy	EN 60947-5-1, -5; EN ISO 13850; EN ISO 13849-1
Obudowa	ciśnieniowy odlew aluminium, lakierowana proszkowo
Pokrywa zamykająca	tworzywo termoplastyczne wzmacniane włóknem szklanym, udaroodporne, samogasnące UL 94 V-0
Stopień ochrony	IP65 zgodnie z IEC/EN 60529
Materiał styków	srebro
System łączeniowy	Przełączanie migowe, zestyki rozwiernie z otwarciem wymuszonym ⊖
Elementy łączeniowe	zestyki 2 rozw./1 zw., typu Zb
Przyłącze	zaciski śrubowe
Przekrój przewodu	maks. 2.5 mm ² (łącznie z tulejkami kablowymi)
Przepust kablowy	2 x M20 x 1.5
B _{10d} (Obciążenie 10 %)	200 000
T _M	maks. 20 lat
Znamionowe napięcie udarowe wytrzymywane U _{imp}	6 kV
Znamionowe napięcie izolacji U _i	400 V
Konwencjonalny prąd termiczny I _{the}	2 A
Kategoria użytkowania	AC-15
Znamionowy/e prąd/napięcie robocze I _e /U _e	2 A/250 VAC

Zastrzega się możliwość wystąpienia błędów i zmian technicznych.



Wyłącznik linkowy zatrzymania awaryjnego

ZS 71 2Ö/1S WVD-A / 100 N

Nr. katalogowy: 1182987 (Nr. katalogowy stary: 71942902)

Dane techniczne

Zabezpieczenie przed zwarcieniem 2 A gG/gN bezpiecznik zwłoczny

Temperatura otoczenia -25 °C ... +70 °C

Trwałość mechaniczna > 100 000 operacji

Maks. długość linki 35 m

Atesty



Waga 368 g

Diagram łączy

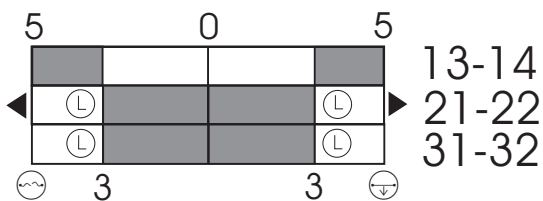


Diagram zestyków

