



## Wyłącznik nożny Ex

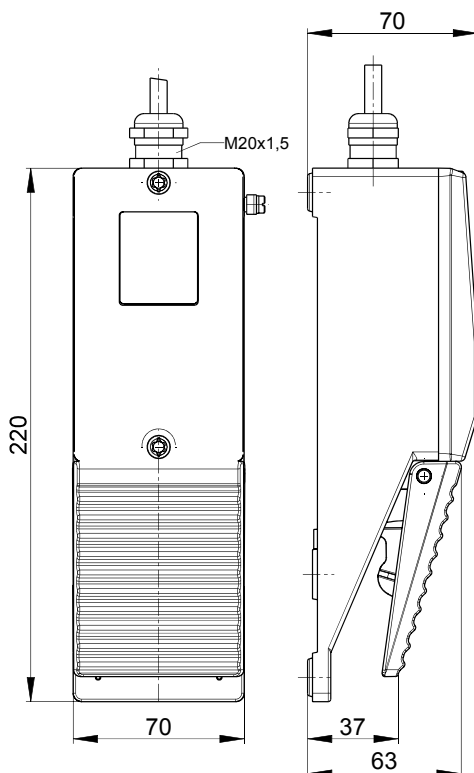
Ex GF 1Ö/1S - 3m

Nr. katalogowy: 1048461 (Nr. katalogowy stary: 81101201)

### Cechy użytkowe/Opcje:

- Strefa Ex 1 i 21
- Wersja 1-pedałowa
- Obudowa metalowa
- Stopka pedału na małej wysokości
- Z kablem o długości 3 m
- Prosimy o określenie w zamówieniu międzynarodowych wymagań certyfikacyjnych!

### Wymiary



### Dane techniczne

|                                                                   |                                                                                           |
|-------------------------------------------------------------------|-------------------------------------------------------------------------------------------|
| Normy                                                             | EN 60947-5-1; EN 60079-0, EN 60079-1, EN 60079-31; EN ISO 13849-1                         |
| Obudowa                                                           | ciśnieniowy odlew aluminium, lakierowana proszkowo                                        |
| Pokrywa zamykająca                                                | tworzywo termoplastyczne wzmocnione włóknem szklanym, uderoodporne, samogasnące UL 94 V-0 |
| Pedał                                                             | tworzywo termoplastyczne wzmocnione włóknem szklanym, uderoodporne, samogasnące UL 94 V-0 |
| Przyłącze                                                         | Przewód H05VV-F                                                                           |
| Przekrój przewodu                                                 | 4 x 0.75 mm <sup>2</sup> (łącznie z tulejkami kablowymi)                                  |
| Długość przewodu                                                  | 3 m                                                                                       |
| Materiał styków                                                   | srebro                                                                                    |
| Stopień ochrony                                                   | IP65 zgodnie z IEC/EN 60529                                                               |
| System łączeniowy                                                 | Przełączanie powolne, zestyki rozwiernie z otwarciem wymuszonym ⊖                         |
| Elementy łączeniowe                                               | zestyki 1 rozw./1 zw., typu Zb                                                            |
| Moduł zestyków                                                    | 1 x Ex 14                                                                                 |
| B <sub>10d</sub> (Obciążenie 10 %)                                | 2 miliony                                                                                 |
| T <sub>M</sub>                                                    | maks. 20 lat                                                                              |
| Kategoria użytkowania                                             | AC-15; DC-13                                                                              |
| Znamionowy/e prąd/napięcie robocze I <sub>e</sub> /U <sub>e</sub> | 6 A/250 VAC; 0.25 A/230 VDC                                                               |
| Zabezpieczenie przed zwarcieniem                                  | 6 A gG/gN bezpiecznik zwłoczny                                                            |
| Temperatura otoczenia                                             | T6: -20 °C ... +60 °C, T5: -20 °C ... +75 °C                                              |
| Trwałość mechaniczna                                              | > 1 milion operacji                                                                       |

Zastrzega się możliwość wystąpienia błędów i zmian technicznych.



## Wyłącznik nożny Ex

Ex GF 1Ö/1S - 3m

Nr. katalogowy: 1048461 (Nr. katalogowy stary: 81101201)

### Dane techniczne

Energia uderzenia

maks. 7 J

Oznakowanie Ex

⊕ II 2G Ex d IIC T6/T5 Gb,  
⊕ II 2D Ex tb IIIC  
T80 °C/T95 °C Db IP65  
IECEX Ex d IIC T6/T5 Gb,  
Ex tb IIIC T80 °C/T95 °C Db IP65

Atesty

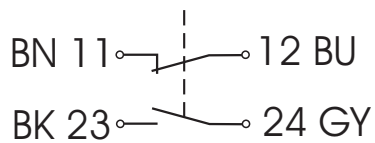
PTB 11 ATEX 1002 X  
IECEX PTB 11.0090X



Waga

880 g

### Diagram zestyków



### Diagram łączy

