



Wyłącznik nożny Ex

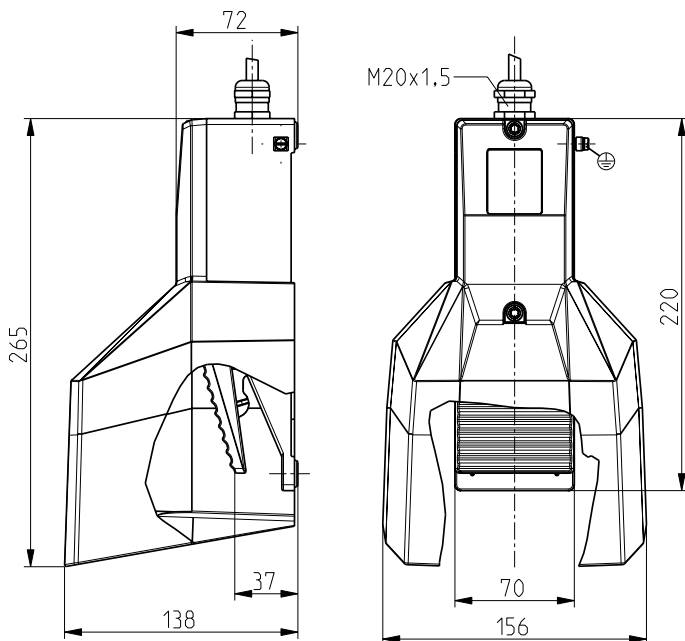
Ex GFS 1Ö/1S - 3m

Nr. katalogowy: 1048585 (Nr. katalogowy stary: 81201201)

Cechy użytkowe/Opcje:

- Strefa Ex 1 i 21
- Wersja 1-pedałowa
- Obudowa metalowa
- Z osłoną ochronną

Wymiary



Dane techniczne

| | |
|---|---|
| Normy | EN 60947-5-1; EN 60079-0, EN 60079-1, EN 60079-31; EN ISO 13849-1 |
| Obudowa | ciśnieniowy odlew aluminium, lakierowana proszkowo |
| Pedał | tworzywo termoplastyczne wzmocnione włóknem szklanym, udurowione, samogasnące UL 94 V-0 |
| Osłona ochronna | ciśnieniowy odlew aluminium, lakierowana proszkowo |
| Przyłącze | Przewód H05VV-F |
| Przekrój przewodu | 4 x 0.75 mm ² (łącznie z tulejkami kablowymi) |
| Długość przewodu | 3 m |
| Materiał styków | srebro |
| Stopień ochrony | IP65 zgodnie z IEC/EN 60529 |
| System łączeniowy | Przełączanie powolne, zestyki rozwiernie z otwarciem wymuszonym ⊖ |
| Elementy łączeniowe | zestyki 1 rozw./1 zw., typu Zb |
| Moduł zestyków | 1 x Ex 14 |
| B _{10d} (Obciążenie 10 %) | 2 miliony |
| T _M | maks. 20 lat |
| Kategoria użytkowania | AC-15; DC-13 |
| Znamionowy/e prąd/napięcie robocze I _e /U _e | 6 A/250 VAC; 0.25 A/230 VDC |
| Zabezpieczenie przed zwarciami | 6 A gG/gN bezpiecznik zwłoczny |
| Temperatura otoczenia | T6: -20 °C ... +60 °C, T5: -20 °C ... +75 °C |
| Trwałość mechaniczna | > 1 milion operacji |
| Energia uderzenia | maks. 7 J |

Zastrzega się możliwość wystąpienia błędów i zmian technicznych.



Wyłącznik nożny Ex

Ex GFS 1Ö/1S - 3m

Nr. katalogowy: 1048585 (Nr. katalogowy stary: 81201201)

Dane techniczne

Oznakowanie Ex

⊕ II 2G Ex d IIC T6/T5 Gb,
⊕ II 2D Ex tb IIIC
T80 °C/T95 °C Db IP65
IECEX Ex d IIC T6/T5 Gb,
Ex tb IIIC T80 °C/T95 °C Db IP65

Atesty

PTB 11 ATEX 1002 X
IECEX PTB 11.0090X



Waga

1000 g

Diagram zestyków

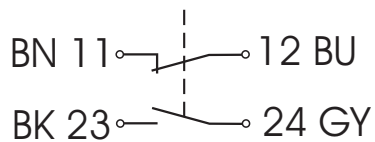


Diagram łączy

