



Wyłącznik nożny Ex

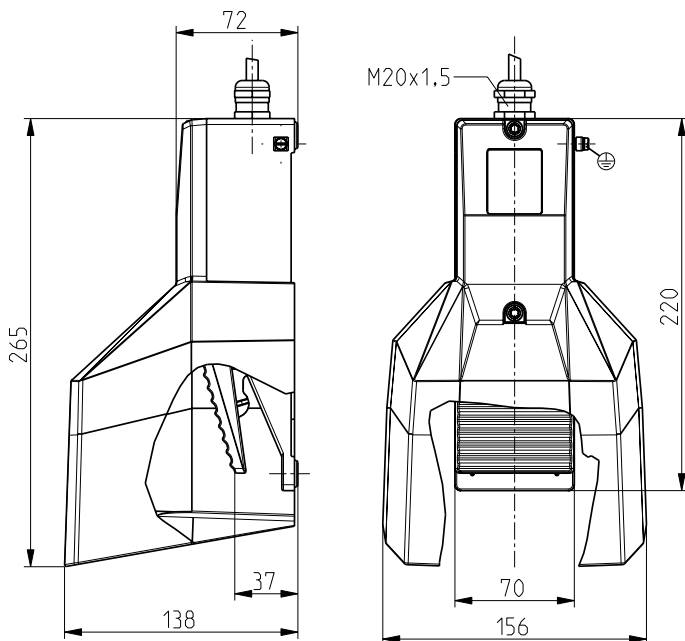
Ex GFS 2Ö/2S - 3m

Nr. katalogowy: 1186320 (Nr. katalogowy stary: 81203203)

Cechy użytkowe/Opcje:

- Strefa Ex 1 i 21
- Wersja 1-pedałowa
- Obudowa metalowa
- Z osłoną ochronną

Wymiary



Dane techniczne

Normy	EN 60947-5-1; EN 60079-0, EN 60079-1, EN 60079-31; EN ISO 13849-1
Obudowa	ciśnieniowy odlew aluminium, lakierowana proszkowo
Pedał	tworzywo termoplastyczne wzmocnione włóknem szklanym, udurowodnione, samogasnące UL 94 V-0
Osłona ochronna	ciśnieniowy odlew aluminium, lakierowana proszkowo
Przyłącze	Przewód H05VV-F
Przekrój przewodu	4 x 0.75 mm ² (łącznie z tulejkami kablowymi)
Długość przewodu	3 m
Materiał styków	srebro
Stopień ochrony	IP65 zgodnie z IEC/EN 60529
System łączeniowy	Przełączanie powolne, zestyki rozwiernie z otwarciem wymuszonym ⊖
Elementy łączeniowe	zestyki 2 rozw./2 zw., typu Zb
Moduł zestyków	2 x Ex 14
B _{10d} (Obciążenie 10 %)	2 miliony
T _M	maks. 20 lat
Kategoria użytkowania	AC-15; DC-13
Znamionowy/e prąd/napięcie robocze I _e /U _e	6 A/250 VAC; 0.25 A/230 VDC
Zabezpieczenie przed zwarciami	6 A gG/gN bezpiecznik zwłoczny
Temperatura otoczenia	T6: -20 °C ... +60 °C, T5: -20 °C ... +75 °C
Trwałość mechaniczna	> 1 milion operacji
Energia uderzenia	maks. 7 J

Zastrzega się możliwość wystąpienia błędów i zmian technicznych.



Wyłącznik nożny Ex

Ex GFS 2Ö/2S - 3m

Nr. katalogowy: 1186320 (Nr. katalogowy stary: 81203203)

Dane techniczne

Oznakowanie Ex

⊕ II 2G Ex d IIC T6/T5 Gb,
⊕ II 2D Ex tb IIIC
T80 °C/T95 °C Db IP65
IECEX Ex d IIC T6/T5 Gb,
Ex tb IIIC T80 °C/T95 °C Db IP65

Atesty

PTB 11 ATEX 1002 X
IECEX PTB 11.0090X



Waga

1000 g

Diagram zestyków

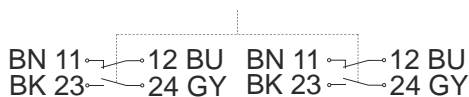


Diagram łączy

