



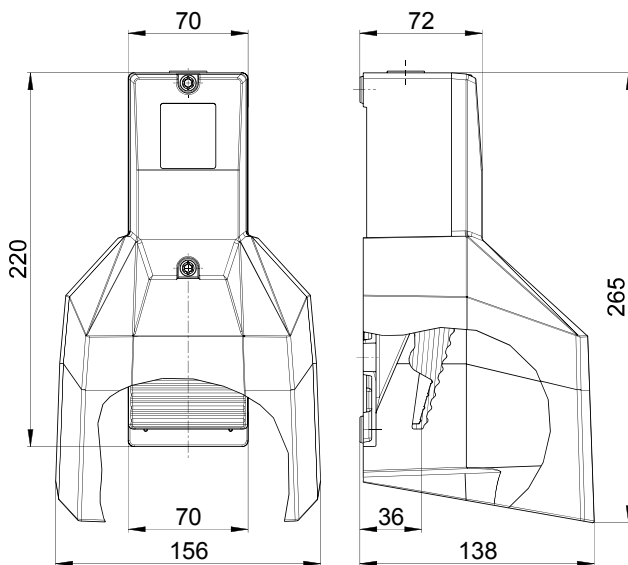
## Wyłącznik nożny - obudowa metalowa GFS HS 0-10 VDC

Nr. katalogowy: 1048765 (Nr. katalogowy stary: 81283001)


### Cechy użytkowe/Opcje:

- Z czujnikiem Halla: Wyjście analogowe
- Obudowa metalowa
- Z osłoną ochronną
- Wartość na wyjściu: 0 ... 10 VDC

### Wymiary



### Dane techniczne

|                                                                   |                                                                                           |
|-------------------------------------------------------------------|-------------------------------------------------------------------------------------------|
| Normy                                                             | EN 60947-5-1                                                                              |
| Obudowa                                                           | ciśnieniowy odlew aluminium, lakierowana proszkowo                                        |
| Pokrywa zamykająca                                                | tworzywo termoplastyczne wzmocnione włóknem szklanym, uderoodporne, samogasnące UL 94 V-0 |
| Pedał                                                             | tworzywo termoplastyczne wzmocnione włóknem szklanym, uderoodporne, samogasnące UL 94 V-0 |
| Osłona ochronna                                                   | ciśnieniowy odlew aluminium, lakierowana proszkowo                                        |
| Przyłącze                                                         | zaciski śrubowe                                                                           |
| Przekrój przewodu                                                 | maks. 1.0 mm <sup>2</sup> (łącznie z tulejkami kablowymi)                                 |
| Przepust kablowy                                                  | 1 x M20 x 1.5                                                                             |
| Stopień ochrony                                                   | IP65 zgodnie z IEC/EN 60529                                                               |
| System łączeniowy                                                 | czujnik Halla z wyjściem analogowym                                                       |
| Napięcie wyjściowe U <sub>a</sub>                                 | 0...10 VDC ±1 %                                                                           |
| Znamionowy/e prąd/napięcie robocze I <sub>e</sub> /U <sub>e</sub> | 25 mA/15 ... 30 VDC                                                                       |
| Temperatura otoczenia                                             | -10 °C ... +70 °C                                                                         |
| Trwałość mechaniczna                                              | > 1 milion operacji                                                                       |
| Atesty                                                            |  EAC |
| Waga                                                              | 1000 g                                                                                    |

Zastrzega się możliwość wystąpienia błędów i zmian technicznych.

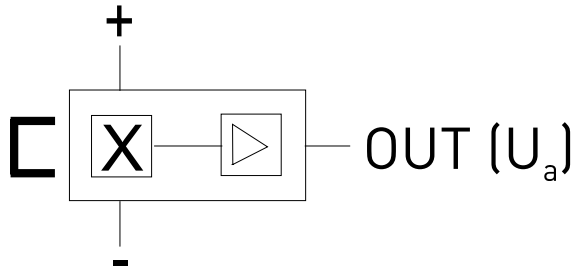


Wyłącznik nożny - obudowa metalowa

GFS HS 0-10 VDC

Nr. katalogowy: 1048765 (Nr. katalogowy stary: 81283001)

Diagram zestyków



Zastrzega się możliwość wystąpienia błędów i zmian technicznych.