



Wyłącznik nożny - obudowa metalowa GFS POTI 1K 1PW

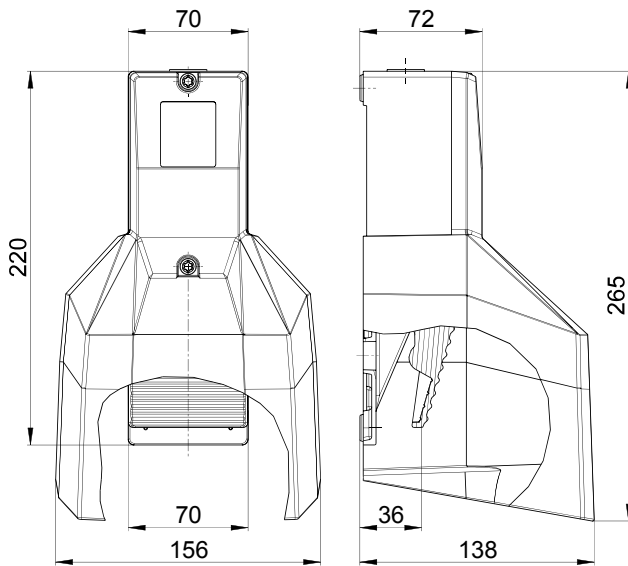
Nr. katalogowy: 1048737 (Nr. katalogowy stary: 81248901)

Cechy użytkowe/Opcje:


- Z potencjometrem 1 k Ω : Wyjście analogowe
- Obudowa metalowa
- Z osłoną ochronną

- Wysoka stabilność
- Stopka pedału na małej wysokości
- Przedział kablowy

Wymiary



Dane techniczne

Normy	EN 60947-5-1
Obudowa	ciśnieniowy odlew aluminium, lakierowana proszkowo
Pedał	tworzywo termoplastyczne wzmacniane włóknem szklanym, uderoodporne, samogasnące UL 94 V-0
Osłona ochronna	ciśnieniowy odlew aluminium, lakierowana proszkowo
Przyłącze	złącza lutowane
Przepust kablowy	1 x M20 x 1.5
Materiał styków	srebro, pozłacane
Stopień ochrony	IP65 zgodnie z IEC/EN 60529
System łączeniowy	potencjometr
Rezystancja R	20 Ω ... 1 k Ω \pm 3 %
Liniowość	\pm 0.5 %
Znamionowy/e prąd/napięcie robocze I _e /U _e	mikrołącznik: 0.1 A/250 VAC; 0.1 A/24 VDC
Zdolność łączeniowa	potencjometr: maks. 1.5 W przy 40 °C
Temperatura otoczenia	-15 °C ... +80 °C
Trwałość mechaniczna	> 1 milion operacji
Atesty	 EAC
Uwagi	Wbudowany mikrołącznik pozwala na bezpotencjałowe włączanie potencjometru.
Waga	1000 g

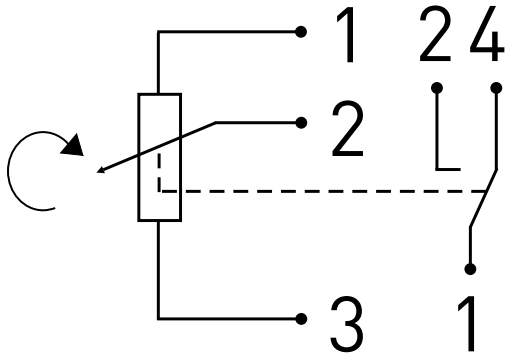
Zastrzega się możliwość wystąpienia błędów i zmian technicznych.



Wyłącznik nożny - obudowa metalowa
GFS POTI 1K 1PW

Nr. katalogowy: 1048737 (Nr. katalogowy stary: 81248901)

Diagram zestyków



Zastrzega się możliwość wystąpienia błędów i zmian technicznych.