



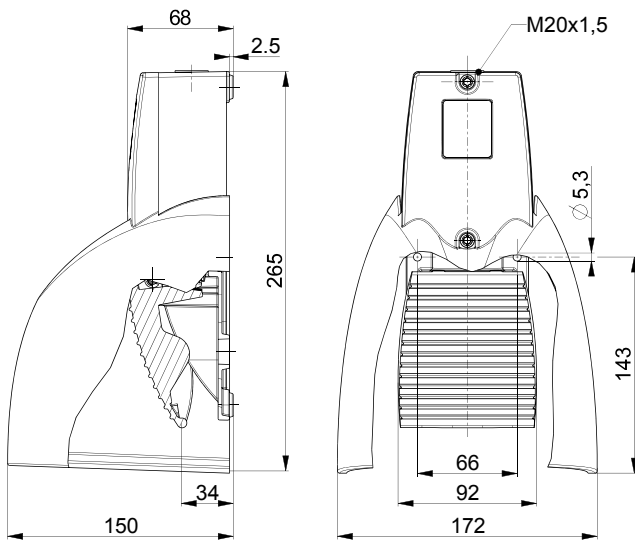
## Wyłączniki nożne Extreme GFSI 1Ö/1S -40°C ... +90°C Extreme Nr. katalogowy: 1318331

### Cechy użytkowe/Opcje:

- Obudowa aluminiowa odporna na korozję
- Test słonej mgły zgodnie z DIN EN ISO 9227
- Wysoki stopień ochrony IP66, IP67, IP69, IP69K, zależnie od zastosowanej dławnicy kablowej
- Odporność na temperaturę od -40°C do +90°C
- Śruby i elementy metalowe wykonane ze stali nierdzewnej

- Z osłoną ochronną
- Ergonomiczne wzornictwo pedału, duża przestrzeń pod osłoną ochronną
- Przedział kablowy
- Prosimy o określenie w zamówieniu międzynarodowych wymagań certyfikacyjnych!

### Wymiary



### Dane techniczne

|   |  |
|---|--|
| Normy   | EN 60947-5-1   |
| Obudowa   | Stop aluminium odporny na korozję, lakierowanie proszkowe, podobny do RAL 7016                                 |
| Osłona ochronna   | Stop aluminium odporny na korozję, lakierowanie proszkowe, podobny do RAL 1003                                 |
| Pedał   | Stop aluminium odporny na korozję, zabezpieczenie twardopowłokowe, lakierowanie proszkowe, podobny do RAL 7016 |
| Przyłącze   | zaciski śrubowe  |
| Przekrój przewodu   | maks. 2.5 mm <sup>2</sup> (łącznie z tulejkami kablowymi)  |
| Przepust kablowy  | 1 x M20 x 1.5  |
| Materiał styków   | srebro   |
| Stopień ochrony   | IP 66, IP 67, IP 69K (IEC/EN 60529) / IP 69K (ISO 20653) zależnie od zastosowanej dławnicy kablowej            |
| System łączeniowy   | Przełączanie powolne, zestyki rozwiernie z otwarciem wymuszonym ⊖  |
| Elementy łączeniowe   | zestyki 1 rozw./1 zw., typu Zb   |
| Moduł zestyków  | 1 x ES 60 GF   |
| B <sub>10d</sub> (Obciążenie 10 %)                                | 2 miliony  |
| T <sub>M</sub>  | maks. 20 lat   |
| Konwencjonalny prąd termiczny I <sub>the</sub>                    | 16 A   |
| Znamionowy/e prąd/napięcie robocze I <sub>e</sub> /U <sub>e</sub> | 16 A/400 VAC   |
| Kategoria użytkowania   | AC-15  |

Zastrzega się możliwość wystąpienia błędów i zmian technicznych.



## Wyłączniki nożne Extreme GFSI 1Ö/1S -40°C ... +90°C Extreme Nr. katalogowy: 1318331

### Dane techniczne

Zabezpieczenie przed zwarcieniem 16 A gG/gN bezpiecznik zwłoczny

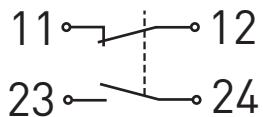
Temperatura otoczenia -40 °C ... +90 °C

Trwałość mechaniczna > 1 milion operacji

Atesty



### Diagram zestyków



### Diagram łączy

