



## Wyłącznik nożny - obudowa metalowa GFSI 1Ö/1S

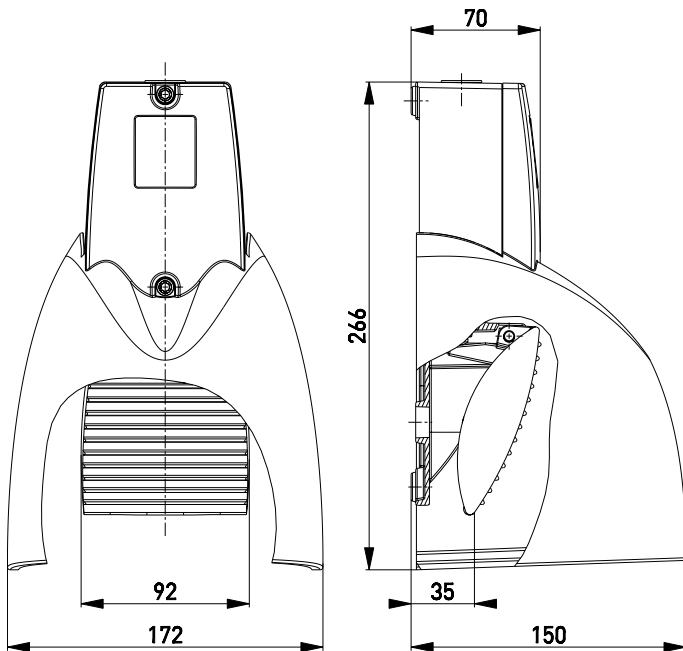
Nr. katalogowy: 1053499 (Nr. katalogowy stary: 53201001)

### Cechy użytkowe/Opcje:




- Obudowa metalowa
- Z osłoną ochronną
- Ergonomiczne wzornictwo pedału, duża przestrzeń pod osłoną ochronną

- Przedział kablowy

### Wymiary



### Dane techniczne

Normy	EN 60947-5-1
Obudowa	ciśnieniowy odlew aluminium, lakierowana proszkowo
Pedał	ciśnieniowy odlew aluminium, lakierowana proszkowo
Osłona ochronna	ciśnieniowy odlew aluminium, lakierowana proszkowo
Przyłącze	zaciski śrubowe
Przekrój przewodu	maks. 2.5 mm <sup>2</sup> (łącznie z tulejkami kablowymi)
Przepust kablowy	1 x M20 x 1.5
Materiał styków	srebro
Stopień ochrony	IP65 zgodnie z IEC/EN 60529
System łączeniowy	Przełączanie powolne, zestyki rozwiernie z otwarciem wymuszonym ⊖
Elementy łączeniowe	zestyki 1 rozw./1 zw., typu Zb
Moduł zestyków	1 x ES 60 GF
B <sub>10d</sub> (Obciążenie 10 %)	2 miliony
T <sub>M</sub>	maks. 20 lat
Kategoria użytkowania	AC-15
Znamionowy/e prąd/napięcie robocze I <sub>e</sub> /U <sub>e</sub>	16 A/400 VAC
Zabezpieczenie przed zwarcieniem	16 A gG/gN bezpiecznik zwłoczny
Temperatura otoczenia	-25 °C ... +80 °C
Trwałość mechaniczna	> 1 milion operacji
Atesty	  
Waga	1000 g

Zastrzega się możliwość wystąpienia błędów i zmian technicznych.



## Wyłącznik nożny - obudowa metalowa GFSI 1Ö/1S

Nr. katalogowy: 1053499 (Nr. katalogowy stary: 53201001)

Diagram zestyków

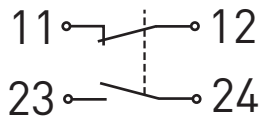
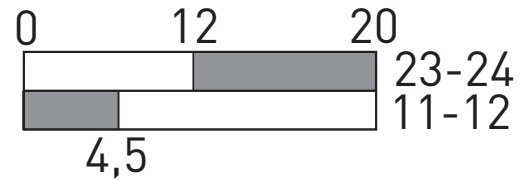


Diagram łączy



Zastrzega się możliwość wystąpienia błędów i zmian technicznych.