



## Blokada bezpieczeństwa Ex Ex AZM 415 1Ö1S/1Ö1S R

Nr. katalogowy: 1169104 (nr. katalogowy stary: 94353301)

### Cechy produktu

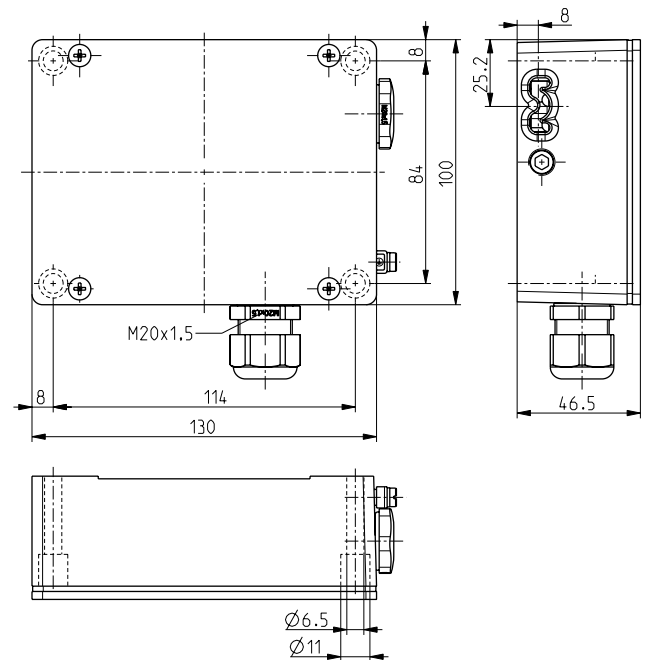


- Strefa Ex 1 i 21
- Ryglowanie za pomocą sprężyny
- Bezproblemowe otwieranie obciążonych drzwi dzięki zastosowaniu dźwigni kątowej
- Siła ryglowania 3500 N
- Zatrząsk kulkowy
- Przedział kablowy
- Uwaga: Prosimy o określenie w zamówieniu międzynarodowych wymagań certyfikacyjnych!

#### Uwagi

- Aktywator należy zamawiać osobno
- Zakres dostawy obejmuje 1 dodatkową dławnicę M20x1.5

### Wymiary



### Dane techniczne

#### Normy

EN 60947-5-1, EN ISO 14119, EN IEC 60079-0, EN 60079-1, EN IEC 60079-7, EN 60079-18, EN 60079-31, EN ISO 13849-1

#### Obudowa

ciśnieniowy odlew aluminium, lakierowana

#### Pokrywa zamykająca

aluminium, lakierowana

#### Typ wyłącznika

typ 2

#### Poziom kodowania

kodowanie niskie

#### Moment obrotowy dokręcania śrub

śruby pokrywy: 0.5 ... 0.6 Nm  
zaciski śrubowe M3 modułów zestyków: min. 0.6 Nm

#### Stopień ochrony

IP67 (IEC/EN 60529)

#### B<sub>10d</sub> (Obciążenie 10 %)

2 miliony

#### T<sub>M</sub>

maks. 20 lat

#### Moduł zestyków

2 x Ex 95

#### Materiał styków

srebro

#### System łączeniowy

przełączanie powolne, zestyki rozwiernie z otwarciem wymuszonym  $\ominus$

#### Elementy łączeniowe

Zestyki 1 rozw./1 zw. + zestyki 1 rozw./1 zw.

#### Przyłącze

zaciski śrubowe

#### Przekrój przewodu

min. 0.2 mm<sup>2</sup> (AWG 24), maks. 1.5 mm<sup>2</sup> (AWG 16)

#### Przepust kablowy

2 x M20 x 1.5 (zestaw zawiera 1 dławnicę kablową)

#### Zakres zaciskania

7 ... 12 mm

#### Znamionowe napięcie udarowe wytrzymywane U<sub>imp</sub>

4 kV

#### Znamionowe napięcie izolacji U<sub>i</sub>

250 V

#### Konwencjonalny prąd termiczny I<sub>the</sub>

6 A

Zastrzega się możliwość wystąpienia błędów i zmian technicznych.



## Blokada bezpieczeństwa Ex Ex AZM 415 1Ö1S/1Ö1S R

Nr. katalogowy: 1169104 (nr. katalogowy stary: 94353301)

### Dane techniczne (ciąg dalszy)

#### Kategoria użytkowania

AC-15; DC-13

#### Znamionowy/e prąd/napięcie robocze $I_e/U_e$

zestyków zezwolenia/sygnalizacyjnych: 6 A/250 VAC; 0,25 A/230 VDC;

solenoidu na prąd stały: 0,08 A / 24 VDC  $\pm 10\%$

#### Zabezpieczenie przed zwarciem

6 A gG/gN bezpiecznik zwłoczny;

solenoidu na prąd stały: 2 A (bezpiecznik zwłoczny)

#### Pobór mocy

maks. 12 W (250 ms)

#### Temperatura otoczenia

T6: -20 °C ... +40 °C;

T5: -20 °C ... +55 °C

#### Częstotliwość operacji

maks. 1200/h

#### Opóźnienie wyłączenia

< 50 ms

#### Trwałość mechaniczna

> 1 milion operacji

#### Siła blokowania $F_{maks}$

3500 N

#### Siła blokująca zintegrowanego zacisku kulkowego

50 - 200 N, regulowana

#### Energia uderzenia

maks. 7 J

#### Oznakowanie Ex

⊕ II 2G Ex demb IIC T6/T5 Gb,

⊕ II 2D Ex tb IIIC T80°C/T95°C Db IP67/64

IECEX Ex demb IIC T6/T5 Gb,

Ex tb IIIC T80°C/T95°C Db IP67/64

#### Atesty

DMT 02 ATEX E 255 X

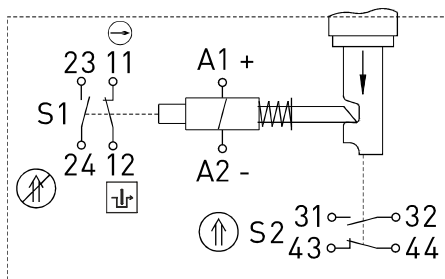
IECEX BVS 07.0018X



#### Waga

1017 g

### Diagram zestyków



⊖ otwarcie wymuszone

⊕ aktywowany

⊗ nieaktywowany

⊕ monitorowanie blokady bezpieczeństwa zgodnie z EN ISO

14119

Zastrzega się możliwość wystąpienia błędów i zmian technicznych.