



Blokada bezpieczeństwa Ex Ex AZM 415 1Ö1S/1Ö1S A

Nr. katalogowy: 1169106 (nr. katalogowy stary: 94353302)

Cechy produktu

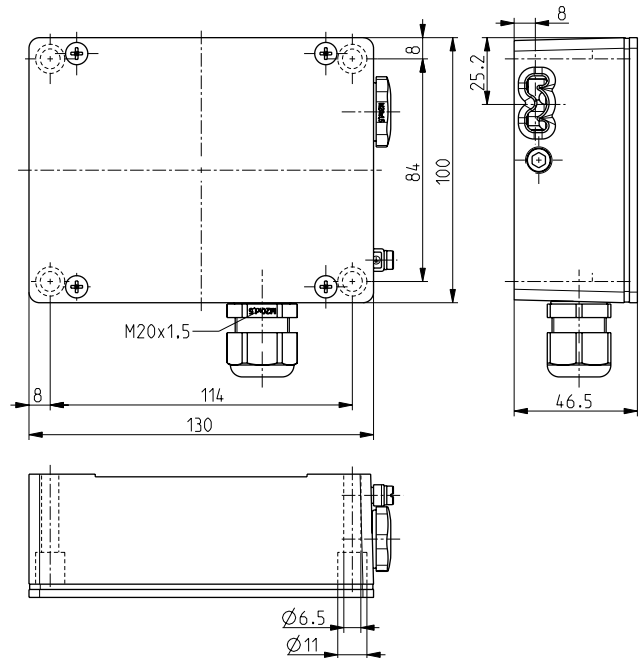


- Strefa Ex 1 i 21
- Ryglowanie przez włączenie zasilania
- Bezproblemowe otwieranie obciążonych drzwi dzięki zastosowaniu dźwigni kątowej
- Siła ryglowania 3500 N
- Zatrząsk kulkowy
- Przedział kablowy
- Uwaga: Prosimy o określenie w zamówieniu międzynarodowych wymagań certyfikacyjnych!

Uwagi

- Aktywator należy zamawiać osobno
- Zakres dostawy obejmuje 1 dodatkową dławnicę M20x1.5

Wymiary



Dane techniczne

Normy

EN 60947-5-1, EN ISO 14119, EN IEC 60079-0, EN 60079-1, EN IEC 60079-7, EN 60079-18, EN 60079-31, EN ISO 13849-1

Obudowa

ciśnieniowy odlew aluminium, lakierowana

Pokrywa zamykająca

aluminium, lakierowana

Typ wyłącznika

typ 2

Poziom kodowania

kodowanie niskie

Moment obrotowy dokręcania śrub

śruby pokrywy: 0.5 ... 0.6 Nm
zaciski śrubowe M3 modułów zestyków: min. 0.6 Nm

Stopień ochrony

IP67 (IEC/EN 60529)

B_{10d} (Obciążenie 10 %)

2 miliony

T_M

maks. 20 lat

Moduł zestyków

2 x Ex 95

Materiał styków

srebro

System łączeniowy

przełączanie powolne, zestyki rozwiernie z otwarciem wymuszonym ☹

Elementy łączeniowe

Zestyki 1 rozw./1 zw. + zestyki 1 rozw./1 zw.

Przyłącze

zaciski śrubowe

Przekrój przewodu

min. 0.2 mm² (AWG 24), maks. 1.5 mm² (AWG 16)

Przepust kablowy

2 x M20 x 1.5 (zestaw zawiera 1 dławnicę kablową)

Zakres zaciskania

7 ... 12 mm

Znamionowe napięcie udarowe wytrzymywane U_{imp}

4 kV

Znamionowe napięcie izolacji U_i

250 V

Konwencjonalny prąd termiczny I_{the}

6 A

Zastrzega się możliwość wystąpienia błędów i zmian technicznych.



Blokada bezpieczeństwa Ex Ex AZM 415 1Ö1S/1Ö1S A

Nr. katalogowy: 1169106 (nr. katalogowy stary: 94353302)

Dane techniczne (ciąg dalszy)

Kategoria użytkowania

AC-15; DC-13

Znamionowy/e prąd/napięcie robocze I_e/U_e

zestyków zezwolenia/sygnalizacyjnych: 6 A/250 VAC; 0,25 A/230 VDC;

solenoidu na prąd stały: 0,08 A / 24 VDC $\pm 10\%$

Zabezpieczenie przed zwarciem

6 A gG/gN bezpiecznik zwłoczny;

solenoidu na prąd stały: 2 A (bezpiecznik zwłoczny)

Pobór mocy

maks. 12 W (250 ms)

Temperatura otoczenia

T6: -20 °C ... +40 °C;

T5: -20 °C ... +55 °C

Częstotliwość operacji

maks. 1200/h

Opóźnienie wyłączenia

< 50 ms

Trwałość mechaniczna

> 1 milion operacji

Siła blokowania F_{maks}

3500 N

Siła blokująca zintegrowanego zacisku kulkowego

50 - 200 N, regulowana

Energia uderzenia

maks. 7 J

Oznakowanie Ex

⊕ II 2G Ex demb IIC T6/T5 Gb,

⊕ II 2D Ex tb IIIC T80°C/T95°C Db IP67/64

IECEX Ex demb IIC T6/T5 Gb,

Ex tb IIIC T80°C/T95°C Db IP67/64

Atesty

DMT 02 ATEX E 255 X

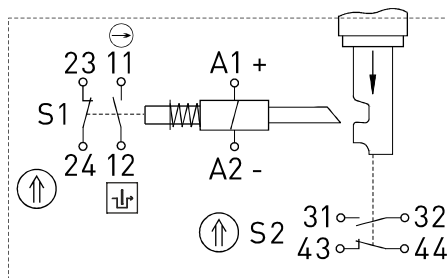
IECEX BVS 07.0018X



Waga

1020 g

Diagram zestyków



⊖ otwarcie wymuszone

⬆️ aktywowany

⬇️ nieaktywowany

⬆️ monitorowanie blokady bezpieczeństwa zgodnie z EN ISO

14119

Zastrzega się możliwość wystąpienia błędów i zmian technicznych.