



Blokada bezpieczeństwa Ex Ex STM 515 11/11 R TB/FE L Nr. katalogowy: 1298837

Cechy produktu

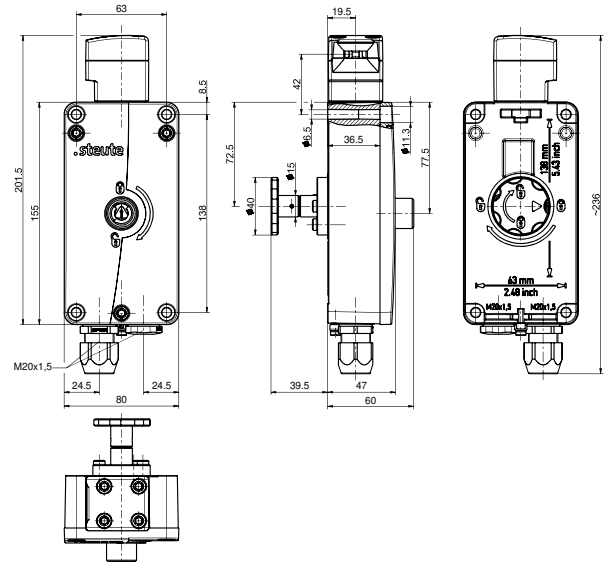


- Strefa Ex 1 i 21
- Wysoki stopień ochrony IP66 / IP67
- Obudowa aluminiowa odporna na korozję
- Przedział kablowy
- Ryglowanie za pomocą sprężyny
- Głowica może być obracana 4 x 90°
- TB: Odryglowanie ewakuacyjne z tyłu (odblokowanie poprzez obrót pokrętki)
- FE: Odryglowanie pomocnicze z przodu (poprzez obrót klucza trójkątnego M5)

Uwagi

- Aktywator należy zamawiać osobno
- Zakres dostawy obejmuje 1 dodatkową dławnicę M20x1.5

Wymiary



Dane techniczne

Normy

EN 60947-5-1, EN IEC 60079-0, EN 60079-1, EN IEC 60079-7, EN 60079-18, EN 60079-31, EN ISO 14119, EN ISO 13849-1

Obudowa

ciśnieniowy odlew aluminium, odporność na korozję, odporność na udary mechaniczne, lakierowana proszkowo, pasywowana, szary, zbliżony do RAL 7016

Pokrywa zamykająca

ciśnieniowy odlew aluminium, odporność na korozję, odporność na udary mechaniczne, lakierowana proszkowo, pasywowana, żółty, zbliżony do RAL 1003

Actuator head

Duroplast, wzmacniane włóknem szklanym, odporność na udary mechaniczne, samogasnące UL 94 V-0

Śruby

stal nierdzewna

Typ wyłącznika

typ 2

Poziom kodowania

kodowanie niskie

Moment obrotowy dokręcania śrub

śruby pokrywy: maks. 2.5 Nm
głowica: maks. 2.5 Nm
śrubki mocujące pokrywę: 1.2... 1.3 Nm
zaciski śrubowe M3 modułów zestyków: min. 0.6 Nm
zaciski śrubowe M3.5 solenoid: min. 0.8 Nm

Stopień ochrony

IP66/IP67 (IEC/EN 60529)

B_{10d} (Obciążenie 10 %)

2 miliony

T_M

maks. 20 lat

Mocowanie

4 x M6 cylinder head screw (e.g. DIN 912 / ISO 4762)

Mounting position

dowolna

Klasa bezpieczeństwa

I

System łączeniowy

przełączanie powolne, zestyki rozwiernie z otwarciem wymuszonym ☹

Zastrzega się możliwość wystąpienia błędów i zmian technicznych.



Blokada bezpieczeństwa Ex Ex STM 515 11/11 R TB/FE L Nr. katalogowy: 1298837

Dane techniczne (ciąg dalszy)

Elementy łączeniowe

Zestyki 1 rozw./1 zw. + zestyki 1 rozw./1 zw., typu Zb

Moduł zestyków

2 x Ex 95

Materiał styków

srebro

Przyłącze

zaciski śrubowe

Przekrój przewodu

solenoid: 0.5 ... 1.5 mm² (AWG 20 ... 16)

switch inserts: 0.75 ... 1.5 mm² (AWG 18 ... 16)

Zakres zaciskania

7 ... 12 mm

Przepust kablowy

2 x M20 x 1.5

Znamionowe napięcie izolacji U_i

250 V

Znamionowe napięcie udarowe wytrzymywane U_{imp}

4 kV

Konwencjonalny prąd termiczny I_{the}

6 A

Warunkowy prąd zwarcia

1000 A

Kategoria użytkowania

AC-15; DC-13

Znamionowy/e prąd/napięcie robocze I_e/U_e

zestyków zezwolenia/sygnalizacyjnych: 6 A/250 VAC; 0.25

A/230 VDC;

solenoidu na prąd stały: 0.08 A / 24 VDC +10 %/-15 %

Zabezpieczenie przed zwarcie

6 A gG/gN bezpiecznik zwłoczny;

solenoidu na prąd stały: 2 A (bezpiecznik zwłoczny)

Pobór mocy

<2.5 W (praca ciągła), maks. 47 W (0.25 s)

Siła blokowania F_{maks}

5500 N

Siła blokowania F_{Zh}

4000 N

Prędkość aktywacji V

≤ 0.3 m/s

Actuating force / Latching force

≥ 40 N (retraction and extension of actuator)

Częstotliwość operacji

maks. 900/h

Trwałość mechaniczna

1 milion operacji

Energia uderzenia

maks. 7 J

Temperatura otoczenia

-20 °C ... +55 °C

Stopień zanieczyszczenia

3

Oznakowanie Ex

⊕ II 2G Ex db eb mb IIC T4 Gb,

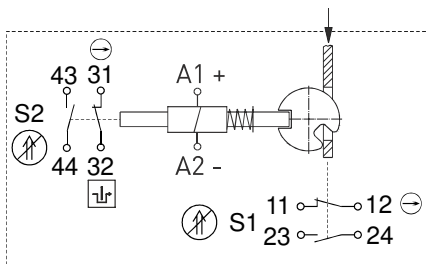
⊕ II 2D Ex tb IIIC T100°C Db

Atesty

BVS 23 ATEX E 025 X

IECEx BVS 23.0013X

Diagram zestyków



⊖ otwarcie wymuszone

⊕ aktywowany

⊖ nieaktywowany

⊕ monitorowanie blokady bezpieczeństwa zgodnie z EN ISO 14119

Zastrzega się możliwość wystąpienia błędów i zmian technicznych.