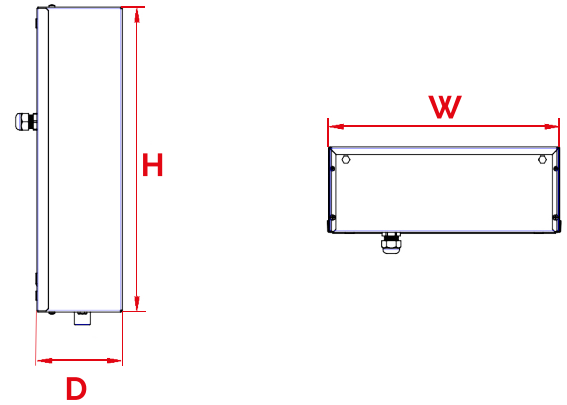
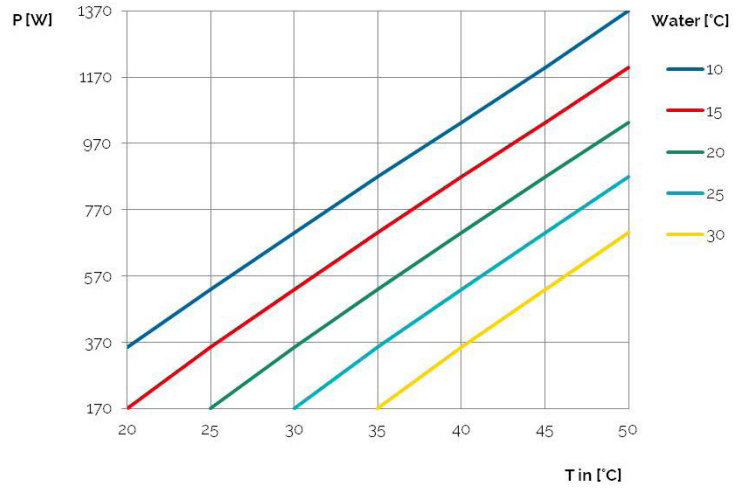


EXWo6



CODICE - CODE - ARTIKELNUMMER - CODIGO	M.U.	EXW0600220	EXW06U1220	EXW06U1222
Potenza di raffreddamento - Cooling Capacity - Kälteleistung - Capacidad de refrigeración $\Delta T=25^{\circ}\text{C}$	W	870	870	870
Alimentazione - Power Supply - Spannungsversorgung - Alimentación eléctrica	V-ph-Hz	230-1-50/60	230-1-50/60	115-1-60
Altezza / Larghezza / Profondità - Height / Width / Depth - Höhe / Breite / Tiefe - Altura / Ancho / Profundidad (HxWxD)	mm	403x306x113	403x306x113	403x306x113
Portata aria ventilatore - Cabinet fan flow - Luftleistung Schrankseite - Caudal del ventilador	m ³ /h	330	330	330
Corrente assorbita - Absorbed current - Stromaufnahme - Corriente absorbida	A	0,28 / 0,24	0,5	0,5
Fusibile T - T PreFuse - Absicherung - Fusibile T	A	2	2	2
Potenza Assorbita dal Ventilatore Absorbed fan power - Leistungsaufnahme des Lüfter Potencia absorbida por el ventilador	W	33 / 36	25	24
Portata Acqua - Water flow - Wassermenge - Caudal de agua	l/h	150	150	150
Massima Pressione Acqua - Max water pressure - Max Wasserdruck - Presión máxima agua	kPa	500	500	500
Perdita di Carico - Water pressure drop - Druckverlust, Wasserseite - Pérdida de carga lato agua	kPa	2	2	2
Limiti Temperatura - Side cabinet temperature limits - Temperaturbereich Schrankseite Limites temperatura lado armario	°C	+10 / +55	+10 / +55	+10 / +55
Attacchi Lato Acqua Water connections diam - Wasseranschlüsse - Uniones lato agua	"	3 / 8	3 / 8 NPT	3 / 8 NPT
Protezione lato armadio - Cabinet Protection Degree - Schutzgrad Schrankseite - Clase de protección del armario	IP/Type	55 / -	- / 12	- / 12
Rumorosità - Noise Level - Geräuschpegel - Nivel de ruido	dB(A)	58	58	58
Peso - Weight - Gewicht - Peso	kg	7	7	7