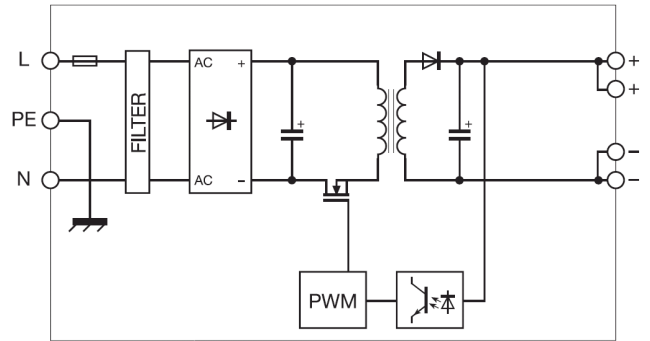


- Jednofazowe zasilanie o szerokim zakresie napięć AC i DC
- Zabezpieczenia przeciążeniowe, zwarciove, temperaturowe i przepięciowe
- Przeznaczone do standardowych aplikacji
- II klasa izolacji, nie ma potrzeby uziemienia



Uwagi:

- (1) -poniżej 130V z redukcją obciążenia o 25%
- (2) - Zabezpieczenie przeciążeniowe, tryb Hiccup z autoresetem, ostateczny prąd dostarczony na obciążenie zależy od rezystancji

Wersja	Model 24VDC	Model 12VDC
Model	CSD1015W024VAA	CSD1015W012VAA
Kod	XCSD1015W024VAA	XCSD1015W012VAA

PARAMETRY WEJŚCIA

Napięcie znamionowe	120 / 230 VAC (zakres 85..264VAC/ 100..370VDC) (1)	
Częstotliwość	47..63 Hz	
Prąd wejściowy znamionowy (U_{we} 120/230 VAC)	0,29 A / 0,18 A	
Prąd startowy (zimny start)	< 5 A	
Współczynnik mocy	> 0,6	
Bezpiecznik wewnętrzny	1 A typu T (zwłoczny)	
Zewnętrzne zabezpieczenie na linii AC	Wyłącznik: 2 A z charakterystyką C / Bezpiecznik: 2 A typu T (zwłoczny)	

PARAMETRY WYJŚCIA

	24 VDC	12 VDC
Napięcie znamionowe	24 VDC	12 VDC
Zakres regulacji potencjometrem	-	-
Prąd ciągły	0,6A do 60°C	1,2A do 60°C
Prąd przeciążeniowy	0,81 A (2)	1,6A (2)
Prąd w impulsie	-	
Regulacja napięcia przy zmianach obciążenia	< 1%	
Tętnienia przy znamionowym U-I	≤ 50 mVpp	
Czas podtrzymania (U_{we} 120/230 VAC)	>12 ms (120VAC) / >20 ms (230VAC)	
Zabezpieczenie przeciążeniowe / zwarciove	Tryb Hiccup przy przeciążeniu z autoresetem / Zabezpieczenie temperaturowe	
Sygnaly alarmowe	Diody LED: zielona (DC-OK.)	
Wyjście przekąźnikowe	-	
Praca równoległa (zwiększenie mocy) Praca równoległa (redundancja)	Możliwa Tylko z zewnętrzną diodą	

DANE OGÓLNE

Sprawność (U_{we} 120/230 VAC)	> 86% / .86%	> 84% / .85%
Moc rozpraszana (U_{we} 120/230 VAC)	2,2 W (120VAC) / 2,2 W (230VAC)	2,7 W (120VAC) / 2,6 W (230VAC)
Temperatura pracy	-20..+70°C z redukcją -2,6W/°C powyżej 60°C	-20..+70°C z redukcją -2,6W/°C powyżej 60°C
Izolacja wejście/wyjście	3 kVAC / 60 s wyjście SELV	
Izolacja wejście/masa	Klasa 2 bez połączenia PE	
Izolacja wyjście/masa	Klasa 2 bez połączenia PE	
Normy bezpieczeństwa	EN60950-1, EN 62368-1	
Stopień ochrony	IP 20	
Normy EMC	EN61000-6-1, EN61000-6-2, EN61000-6-3, EN61000-6-4	
Kategoria przepięciowa / stopień zanieczyszczenia	II / 2	
Złącze	2,5mm ² /2,5mm ²	
Materiał obudowy	UL94V-0 tworzywo	
Waga	130 g	
Informacja o montażu	Pionowo na szynie, zachowaj 10 mm od sąsiednich elementów	
Wymiary całkowite (szer. x wys. x głęb.)	35 x 62 x 90 mm	