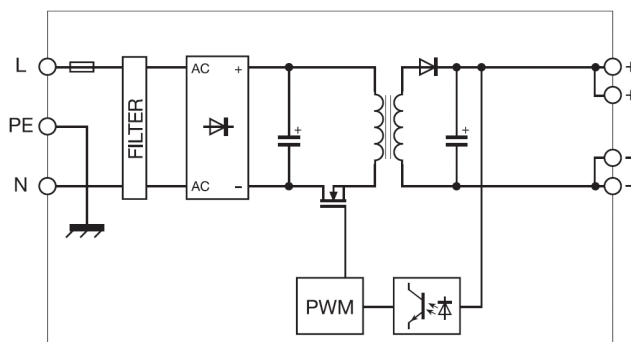


- Jednofazowe zasilanie o szerokim zakresie napięć AC i DC
- Zabezpieczenia przeciążeniowe, zwarciove, temperaturowe i przepięciowe
- Przeznaczone do standardowych aplikacji
- II klasa izolacji, nie ma potrzeby uziemienia



Uwagi:

(1) -poniżej 130V z redukcją obciążenia o 25%

(2) - Zabezpieczenie przeciążeniowe, tryb Hiccup z autoresetem, ostateczny prąd dostarczony na obciążenie zależy od rezystancji

Wersja	Model 24VDC	Model 12VDC
Model	CSD1072W024VAA	CSD1072W012VAA
Kod	XCSD1072W024VAA	XCSD1072W012VAA

PARAMETRY WEJŚCIA

Napięcie znamionowe	120 / 230 VAC (zakres 90..264VAC/ 100..370VDC) (1)	
Częstotliwość	47..63 Hz	
Prąd wejściowy znamionowy (U_{we} 120/230 VAC)	1,17 A / 0,71 A	
Prąd startowy (zimny start)	< 15 A	
Współczynnik mocy	> 0,7	
Bezpiecznik wewnętrzny	2 A typu T (zwłoczny)	
Zewnętrzne zabezpieczenie na linii AC	Wyłącznik: 3 A z charakterystyką C / Bezpiecznik: 3 A typu T (zwłoczny)	

PARAMETRY WYJŚCIA

Napięcie znamionowe	24 VDC	12 VDC
Zakres regulacji potencjometrem	23,5..27,5 VDC	12-15VDC
Prąd ciągły	3A do 55°C	5..4 A do 55°C
Prąd przeciążeniowy	4,5 A (2)	8A (2)
Prąd w impulsie	-	
Regulacja napięcia przy zmianach obciążenia	< 1%	
Tętnienia przy znamionowym U-I	≤ 50 mVpp	
Czas podtrzymania (U_{we} 120/230 VAC)	>12 ms (120VAC) / >20 ms (230VAC)	
Zabezpieczenie przeciążeniowe / zwarciove	Tryb Hiccup przy przeciążeniu z autoresetem / Zabezpieczenie temperaturowe	
Sygnaly alarmowe	Diody LED: zielona (DC-OK.)	
Wyjście przekaźnikowe	-	
Praca równoległa (zwiększenie mocy) Praca równoległa (redundancja)	Możliwa Tylko z zewnętrzną diodą	

DANE OGÓLNE

Sprawność (U_{we} 120/230 VAC)	> 89% (230VAC)
Moc rozpraszana (U_{we} 120/230 VAC)	9,6 W (120VAC) / 7,9 W (230VAC)
Temperatura pracy	-20..+70°C z redukcją -2,6W/°C powyżej 55°C -20..+70°C z redukcją -2,6W/°C powyżej 50°C
Izolacja wejście/wyjście	3 kVAC / 60 s wyjście SELV
Izolacja wejście/masa	Klasa 2 bez połączenia PE
Izolacja wyjście/masa	Klasa 2 bez połączenia PE
Normy bezpieczeństwa	EN60950-1, EN 62368-1
Stopień ochrony	IP 20
Normy EMC	EN61000-6-1, EN61000-6-2, EN61000-6-3, EN61000-6-4
Kategoria przepięciowa / stopień zanieczyszczenia	II / 2
Złącze	2,5mm ² /2,5mm ²
Materiał obudowy	UL94V-0 tworzywo
Waga	200 g
Informacja o montażu	Pionowo na szynie, zachowaj 10 mm od sąsiednich elementów
Wymiary całkowite (szer. x wys. x głęb.)	71 x 62 x 90 mm