

- Trójfazowe zasilanie o szerokim zakresie napięć
- Zabezpieczenia przeciążeniowe, zwarciove, temperaturowe i przepięciowe
- Wysoka sprawność i małe straty mocy
- Przystosowane do układów SELV i PELV



CSG2401C	CSG2401D
24V / 100A	48V / 50A

PARAMETRY WEJŚCIA	
Napięcie znamionowe	3x 400-500 VAC
Zakres napięcia	340..550 VAC
Częstotliwość	47..63 Hz
Znamionowy prąd wejściowy (U <sub>we</sub> 400/500 VAC)	3x 4,2 A / 3x 3,5 A
Prąd startowy (zimny start)	< 2A (przy aktywnym ograniczniku)
Współczynnik mocy	> 0,92
Bezpiecznik wewnętrzny	Brak
Zewnętrzne zabezpieczenie na linii AC	Wyłącznik: 3x 10 A z charakterystyką C / Bezpiecznik: 3x 10 A typu T (zwłoczny)

PARAMETRY WYJŚCIA		
Napięcie znamionowe	24 VDC	48 VDC
Zakres regulacji potencjometrem	11.5..29 VDC	23..58 VDC
Prąd ciągły	100 A przy 45°C	50 A przy 45°C
Prąd w impulsie	150 A przez 5 sek.	75 A przez 5 sek.
Regulacja napięcia przy zmianach obciążenia	< 1%	< 1%
Tętnienia przy znamionowym U-I	≤ 200 mVpp	≤ 200 mVpp
Czas podtrzymania (U <sub>we</sub> 400/500 VAC)	>10 ms / >10 ms	>10 ms / >10 ms
Zabezpieczenie przeciążeniowe / zwarciove	Programowalne	
Sygnaly alarmowe	Diody LED, Wyświetlacz	
Próg alarmowania	Programowalny	
Praca równoległa (zwiększenie mocy) Praca równoległa (redundancja)	Tak / Tak	

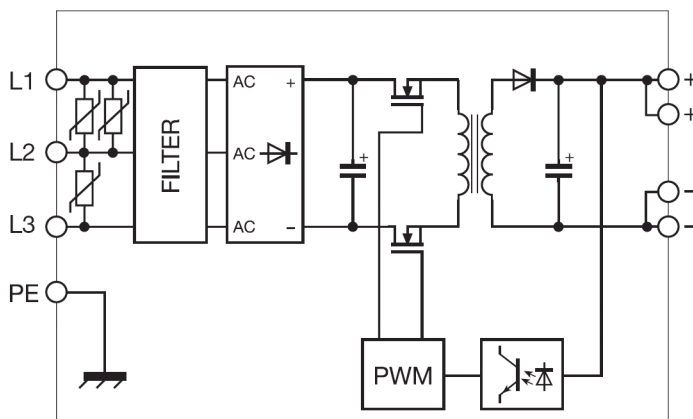
### DANE OGÓLNE

Sprawność	> 92%	> 92%
Moc rozpraszana	< 200 W	< 200 W
Temperatura pracy	-20...+60°C z redukcją -40W/°C powyżej 45°C	
Izolacja wejście/wyjście	3 kVAC / 60 s	
Izolacja wejście/masa	1,5 kVAC / 60 s	
Izolacja wyjście/masa	0,5 kVAC / 60 s	
Normy bezpieczeństwa	EN60950, IEC950, UL508	
Normy EMC	EN 55011, EN 61000-3-2, EN 61000-4-5, Poziom odporności IV, VDE0160	
Stopień ochrony	IP20 IEC529/EN60529	
MTBF przy 25°C i parametrach znamionowych	>500.000h zgodnie z SN29500 / >150.000h zgodnie z MIL Std. HDBK 217F	
Kategoria przepięciowa / Stopień zanieczyszczenia	II / 2	
Złącze	Złączka śrubowa 4/6 mm <sup>2</sup>	
Materiał obudowy	Aluminium	
Masa	2800 g	
Informacja o montażu	Pionowo na szynie zgodnie z IEC60715/TH35, zapewnić odstęp min. 20 mm od sąsiednich elementów	
Wymiary całkowite (szer. x wys. x głęb.)	234 x 105 x 130 mm	

### UWAGI

Przy zasilaniu zasilaczy CSG2400 napięciem powyżej 550 VDC nie obowiązuje dopuszczenie UL508C.

### SCHEMAT BLOKOWY



### OPROGRAMOWANIE

Seria CSG2401 posiada wbudowany mikroprocesor nadzorujący wiele funkcji zasilacza. Wszystkich ustawień dokonuje się z poziomu przyjaznego użytkownikowi menu. Podczas normalnej pracy wyświetlacz na przednim panelu pokazuje napięcie na wyjściu, oraz prąd obciążenia (można dokonać wyboru wyświetlanych informacji). Ponadto istnieje możliwość skonfigurowania progów zabezpieczeń, oraz wszystkich związanych z nimi opcji (np. funkcji auto-restartu, bądź wyłączenia w przypadku przepięcia). Dodatkowe funkcje:

- ładowanie akumulatorów
- monitorowanie i kompensacja spadków napięć dla dłuższych sieci zasilania
- zdalne przełączanie zasilacza w tryb uśpienia, bądź wyłączenie go
- 12V napięcie pomocnicze (niezależne od statusu wyjścia głównego)
- kontrola temperatury
- komunikacja po RS232