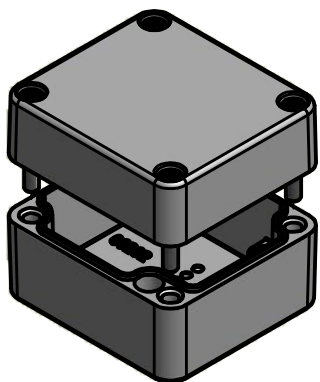


Bestell-Nr.: 0101100300

Angegebene Maße basieren auf das unlackierte Rohteil! / Stated dimensions based on the unpainted enclosure!
 * = Durch Formkonizität bedingte Verjüngung / Dimensions may deviate at the bottom due to conical form (mold deforming)



 MULTI-BOX THE BOX COMPANY	(Zul.Abw.) ISO 2768 - K DIN 1688 GTA 13/5	(Oberfläche) Pulverb. RAL 7001	Maßstab:	Gewicht: -
	DIN-A4		Werkstoff: EN AC-AISI9	
	Bearb.	Datum	Name	Benennung:
	Gepr.	17.10.2014	R.Rentz	MBA 606045 (RAL 7001)
	Norm			
	MULTI-BOX GmbH Wallücker Bahndamm 7 D-32278 Kirchlengern www.multi-box.com			Zeichnungsnummer: 0101100300-MBA_606045
Zust.	Änderung	Datum	Name	Blatt 1 Bl.
			(Urspr.)	(Ers. f.): (Ers. d.):