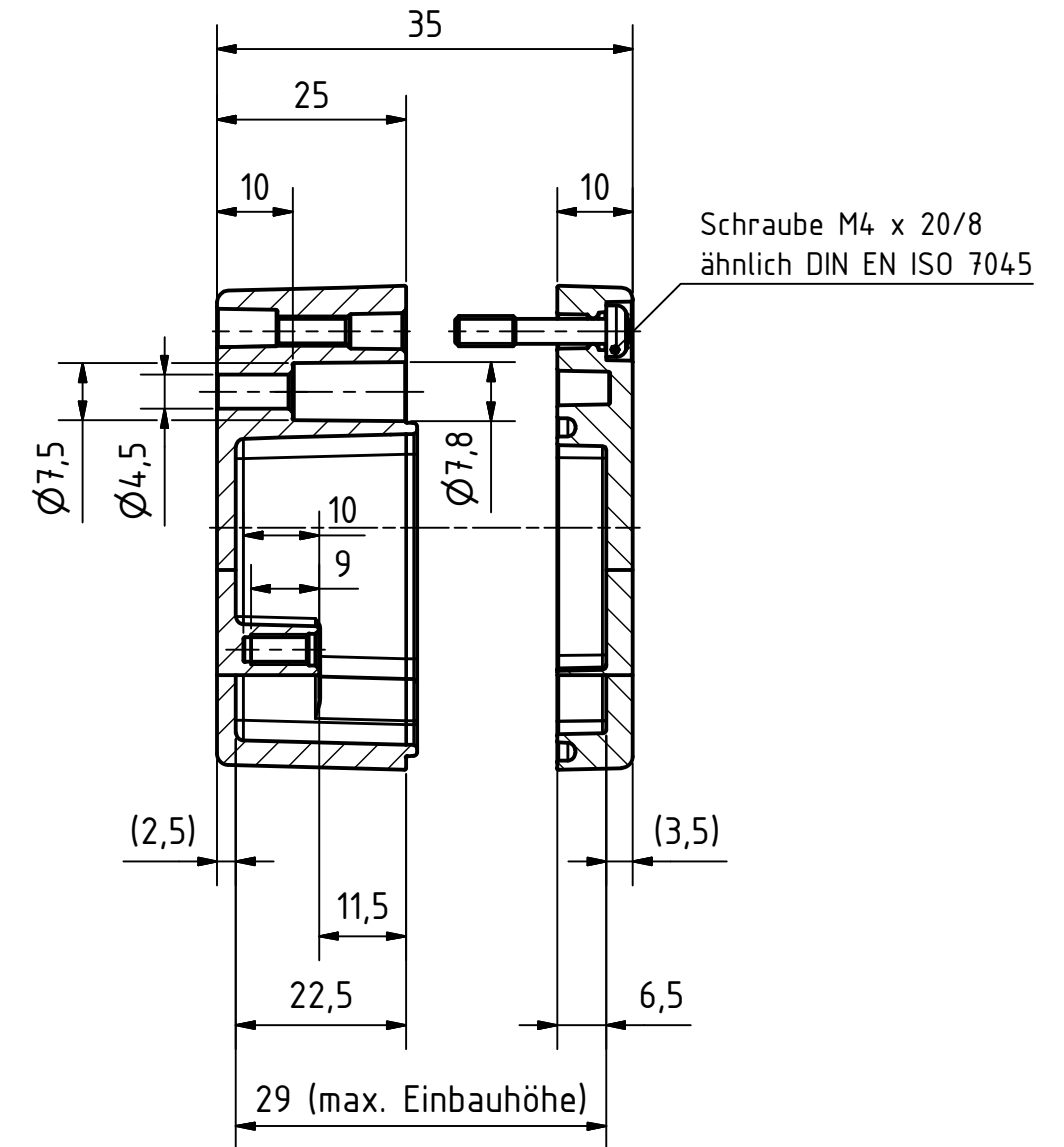
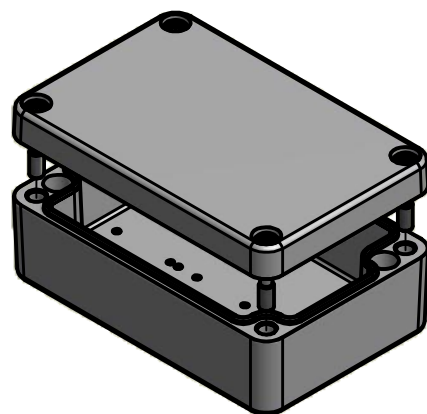


A-A (1:1)



Schraube M4 x 20/8
ähnlich DIN EN ISO 7045

Bestell-Nr.: 0101100400



Angegebene Maße basieren auf das unlackierte Rohteil! / Stated dimensions based on the unpainted enclosure!
* = Durch Formkonizität bedingte Verjüngung / Dimensions may deviate at the bottom due to conical form (mold deforming)

		(Zul.Abw.) ISO 2768 - K DIN 1688 GTA 13/5	(Oberfläche) Pulverb. RAL 7001	Maßstab:	Gewicht: -
		DIN-A3		Werkstoff: EN AC-AISI9	
		Datum	Name	Benennung:	
		Bearb. 17.10.2014	R.Rentz	MBA 906030 (RAL 7001)	
		Gepr.		Zeichnungsnummer:	
		Norm		0101100400-MBA_906030	
		MULTI-BOX GmbH Wallücker Bahndamm 7 D-32278 Kirch Lengern www.multi-box.com		Blatt 1	
Zust.	Änderung	Datum	Name	(Ers. f.):	(Ers. d.):
					BI.