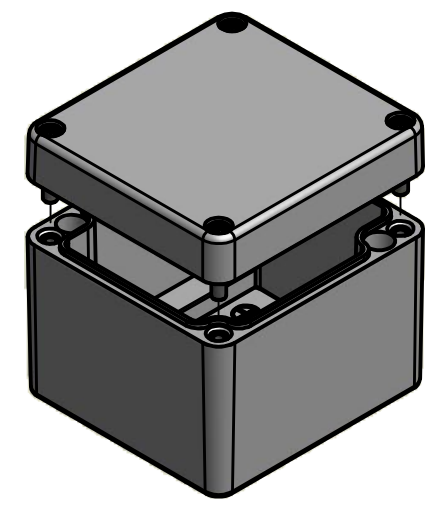


Schraube M4 x 40  
ähnlich DIN EN ISO 7045

Bestell-Nr.: 0101100990



Angegebene Maße basieren auf das unlackierte Rohteil! / Stated dimensions based on the unpainted enclosure!  
 \* = Durch Formkonizität bedingte Verjüngung / Dimensions may deviate at the bottom due to conical form (mold deforming)

<b>MULTI-BOX</b> THE BOX COMPANY	(Zul.Abw.) ISO 2768 - K DIN 1688 GTA 13/5	(Oberfläche) Pulverb. RAL 7001	Maßstab:	Gewicht: -
	DIN-A3		Werkstoff: EN AC-AISI9	
	Datum	Name	Benennung:	
	Bearb. 20.01.2015	R.Rentz	MBA 708065 (RAL 7001)	
	Gepr.		Zeichnungsnummer:	
	Norm		0101100990-MBA_708065	
	MULTI-BOX GmbH Wallücker Bahndamm 7 D-32278 Kirchlengern www.multi-box.com		Zeichnungsnummer:	Blatt
			0101100990-MBA_708065	1
Zust.	Änderung	Datum	Name	Bl.
			(Urspr.)	BI.
			(Ers. f.):	(Ers. d.):