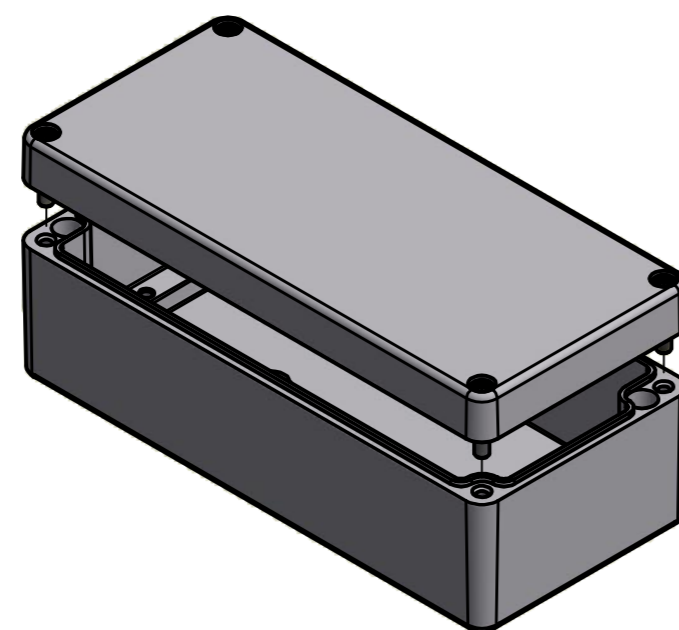


Bestell-Nr.: 0101101300



Angegebene Maße basieren auf das unlackierte Rohteil! / Stated dimensions based on the unpainted enclosure!
 * = Durch Formkonizität bedingte Verjüngung / Dimensions may deviate at the bottom due to conical form (mold deforming)

	(Zul. Abw.) ISO 2768 - K DIN 1688 GTA 13/5	(Oberfläche) Pulverb. RAL 7001	Maßstab: 1:1 (1:2)	Gewicht: -
	DIN-A2		Werkstoff: EN AC-AISI9	
Bearb. 23.10.2014	Datum 23.10.2014	Name R. Rentz	Benennung: MBA 178055 (RAL 7001)	
Gepr. 	Norm 		Zeichnungsnummer: 0101101300-MBA_178055	
Zust.	Änderung	Datum	Name (Urspr.)	Blatt 1 Bl. 1
			(Ers. f.:)	(Ers. d.:)