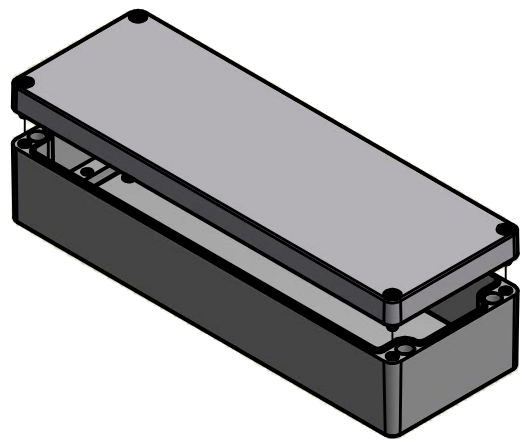


Bestell-Nr.: 0101102400



Angegebene Maße basieren auf das unlackierte Rohteil! / Stated dimensions based on the unpainted enclosure!
 * = Durch Formkonizität bedingte Verjüngung / Dimensions may deviate at the bottom due to conical form (mold deforming)

	(Zul.Abw.) ISO 2768 - K DIN 1688 GTA 13/5		(Oberfläche) Pulverb. RAL 7001		Maßstab: 1:1 (1:2)	Gewicht: -
	DIN-A3				Werkstoff: EN AC-AISI9	
Benennung: MBA 361280 (RAL 7001)					Zeichnungsnummer: 0101102400-MBA_361280	
MULTI-BOX GmbH Wallücker Bahndamm 7 D-32278 Kirchlengern www.multi-box.com					Blatt 1 Bl. 1	
Zust.	Änderung	Datum	Name	(Urspr.)	(Ers. f.)	(Ers. d.)