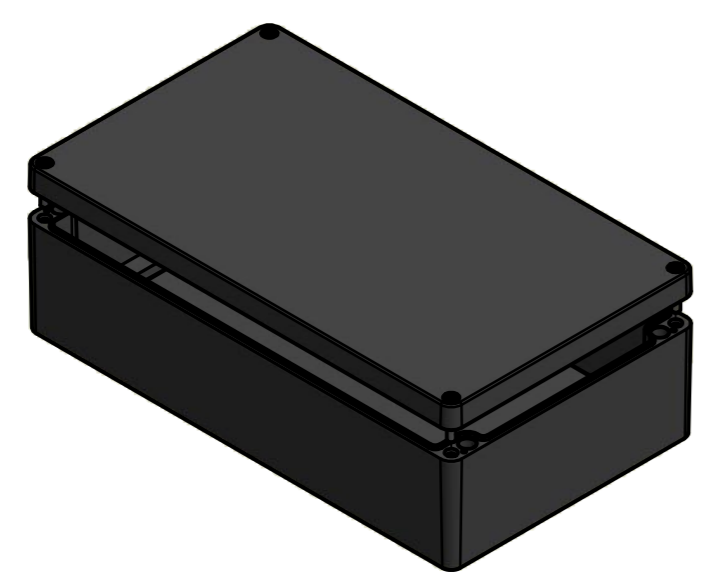


Bestell-Nr.: 0101103400



Angegebene Maße basieren auf dem unlackierten Rohteil! / Stated dimensions based on the unpainted enclosure!  
 \* = Durch Formkonizität bedingte Verjüngung / Dimensions may deviate at the bottom due to conical form (mold deforming)

	(Zul.Abw.) ISO 2768 - K DIN 1688 GTA 13/5	(Oberfläche) Pulverb. RAL 7001	Maßstab: 1:2 (1:5)	Gewicht: -
	DIN-A2		Werkstoff: EN AC-AISi9	
	Datum	Name	Benennung:	
	Bearb. 09.10.2014	R.Rentz	MBA 402311 (RAL 7001)	
	Gepr.		Zeichnungsnummer:	
	Norm		0101103400-MBA_402311 - Index 1	
	MULTI-BOX GmbH Wallücker Bahndamm 7 D-32278 Kirch Lengern www.multi-box.com		Blatt 1	
1	Maße Befestigungskanal aktualisiert	06.08.20	ARo	(Ers. f.):
Zust.	Anderung	Datum	Name (Urspr.)	(Ers. d.):