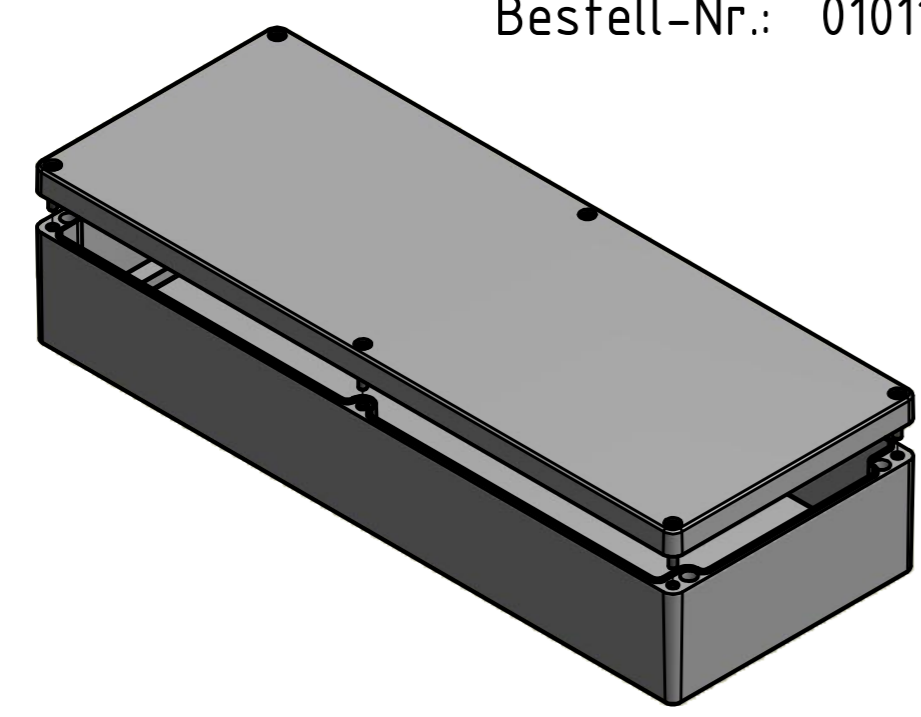


Bestell-Nr.: 0101103700



Angegebene Maße basieren auf das unlackierte Rohteil! / Stated dimensions based on the unpainted enclosure!  
 \* = Durch Formkonizität bedingte Verjüngung / Dimensions may deviate at the bottom due to conical form (mold deforming)

	(Zul. Abw.) ISO 2768 - K DIN 1688 GTA 13/5	(Oberfläche) Pulverb. RAL 7001	Maßstab: 1:2 (1:5)	Gewicht: -
	DIN-A2		Werkstoff: EN AC-AISI9	
	Datum 08.01.2015	Name R. Rentz	Benennung: MBA 602311 (RAL 7001)	
	Gepr.		Zeichnungsnummer: 0101103700-MBA_602311	
	Norm		Blatt 1 Bl. 1	
Zust.	Änderung	Datum	Name (Urspr.)	(Ers. f.) (Ers. d.)