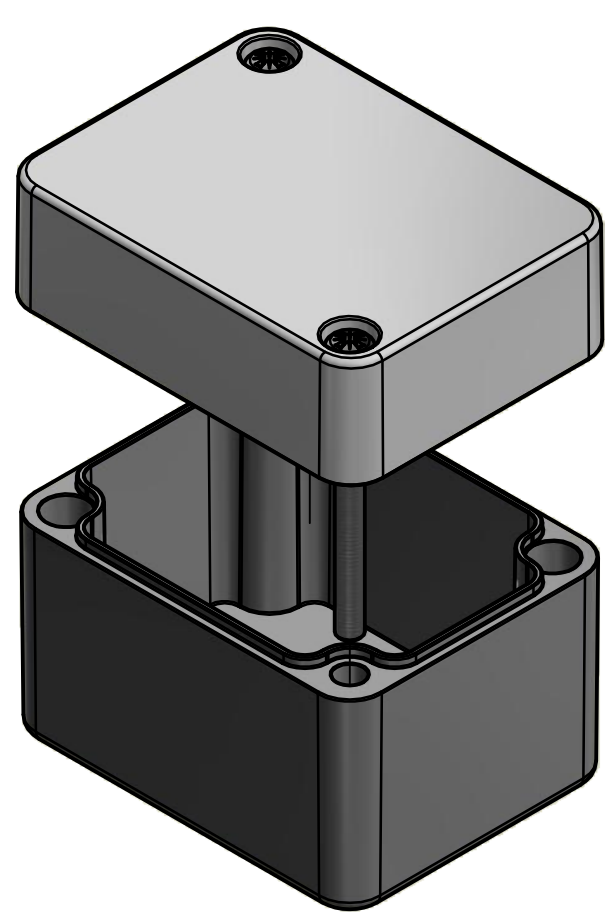


Schraube M4 x 45 ①
ähnlich DIN EN ISO 7045

B (2 : 1)

Bestell-Nr.: 0301100600



* = Durch Formkonizität bedingte Verjüngung
Dimensions may deviate at the bottom due to conical form (mold deforming)

	(Zul.Abw.) ISO 2768 - K DIN 16742 TG4		(Oberfläche)	Maßstab: 1:1 (1:2)	Gewicht: -
	DIN-A3			Werkstoff: Polycarbonat	
Datum Name Bearb. 16.12.2015 R.Rentz Gepr. 16.12.2015 E.Schellenb. Norm				Benennung: MBM 060555	
MULTI-BOX GmbH Wallücker Bahndamm 7 D-32278 Kirchlengern www.multi-box.com				Zeichnungsnummer: 0301100600-MBM_060555 - Index 01	
1	Schraubenlänge aktualisiert	18.11.20	ARo	(Ers. f.):	(Ers. d.):
Zust.	Änderung	Datum	Name	(Ers. f.):	(Ers. d.):

Blatt 1
Bl. 1