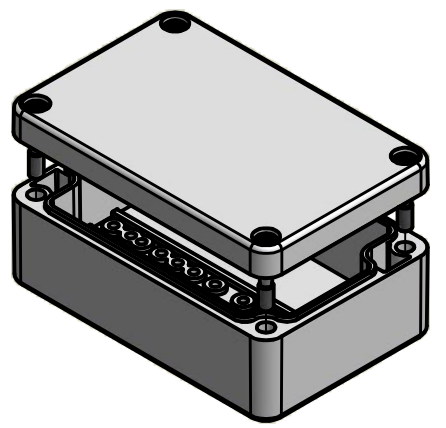


\* = Durch Formkonizität bedingte Verjüngung  
 Dimensions may deviate at the bottom due to conical form (mold deforming)



Bestell-Nr.: 0301100800

	(Zul.Abw.) ISO 2768 - K DIN 16742 TG4		(Oberfläche) DIN-A3		Maßstab: 1:1 (1:2)	Gewicht: -
	Werkstoff: Polycarbonat				Benennung: MBM 090603 - n.W.	
Zust. Änderung Datum Name			(Urspr.)		Zeichnungsnummer: 0301100800-MBM_090603 - n.W.	
Bearb. 20.10.2015 R.Rentz			Gepr. 31.05.2016 S.Grimm		Blatt 1 Bl. 1	
MULTI-BOX GmbH Wallücker Bahndamm 7 D-32278 Kirchlengern www.multi-box.com			(Ers. f.):		(Ers. d.):	