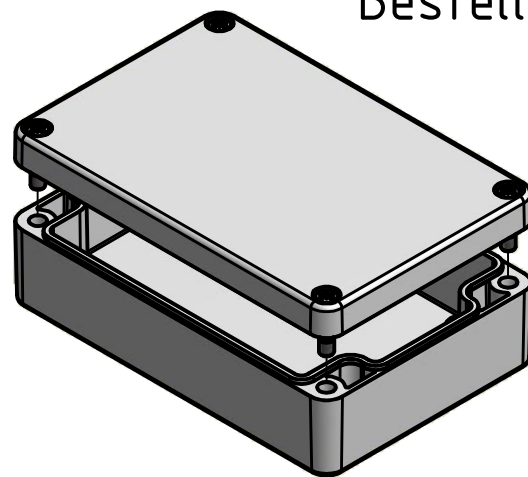


Bestell-Nr.: 0301101500



* = Durch Formkonizität bedingte Verjüngung

Dimensions may deviate at the bottom due to conical form (mold deforming)

	(Zul.Abw.) ISO 2768 - K DIN 16742 TG4		(Oberfläche) DIN-A3		Maßstab: 1:1	Gewicht: -
	Werkstoff: Polycarbonat				Benennung: MBM 128035	
Bearb. 16.11.2015 R.Rentz		Datum 16.11.2015		Name R.Rentz		Zeichnungsnummer: 0301101500-MBM_128035
Gepr. 16.11.2015 E.Schellenb.		Norm		Name E.Schellenb.		
Zust.		Änderung		Datum		Blatt 1 Bl. 1
(Urspr.)		(Ers. f.:)		(Ers. d.):		