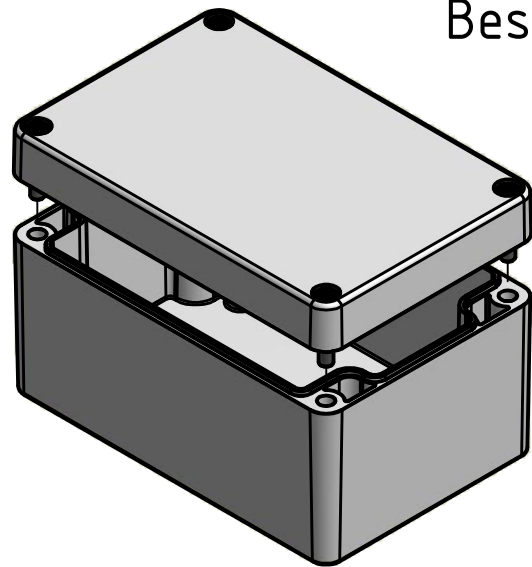


Bestell-Nr.: 0301102340



* = Durch Formkonizität bedingte Verjüngung
 Dimensions may deviate at the bottom due to conical form (mold deforming)

	(Zul.Abw.) ISO 2768 - K DIN 16742 TG4	(Oberfläche) DIN-A3	Maßstab: 1:1 (1:2)	Gewicht: -	
			Werkstoff: Polycarbonat		
Datum Name Bearb. 03.12.2015 R.Rentz Gepr. 03.12.2015 E.Schellenb. Norm			Benennung: MBM 128065 (50/15)		
MULTI-BOX GmbH Wallücker Bahndamm 7 D-32278 Kirchlengern www.multi-box.com			Zeichnungsnummer: 0301102340-MBM_128065 (50-15)	Blatt 1 Bl. 1	
Zust.	Änderung	Datum	Name	(Ers. f.):	(Ers. d.):